

Datenblatt

Best.-Nr. und Preise: siehe Preisliste



Ablagehinweis:
Mappe Vitotec, Register 12

Vitopend 100

Typ WH1

Gas-Umlaufwasserheizer und Gas-Kombiwasserheizer, Vollautomat

- mit modulierendem, atmosphärischem Vormischbrenner für raumluftabhängigen Betrieb oder
- mit modulierendem und gebläseunterstütztem Vormischbrenner für raumluftunabhängigen Betrieb
- Regelung für angehobenen Betrieb im Gerätepreis enthalten

Für Erdgas



VDE-Zeichengenehmigung mit Fertigungsüberwachung nach DIN EN 50165 erteilt



VDE-EMV-Zeichen für Heizkessel nach DIN VDE



DVGW-Qualitätszeichen erteilt



CE-Kennzeichnung entsprechend bestehenden EG-Richtlinien



Österreichisches Prüfzeichen zum Nachweis der elektrotechnischen Sicherheit



Qualitätsmarke der ÖVGW gem. Gütezeichenverordnung 1942 DRGBI. I für Erzeugnisse des Gas- und Wasserfaches

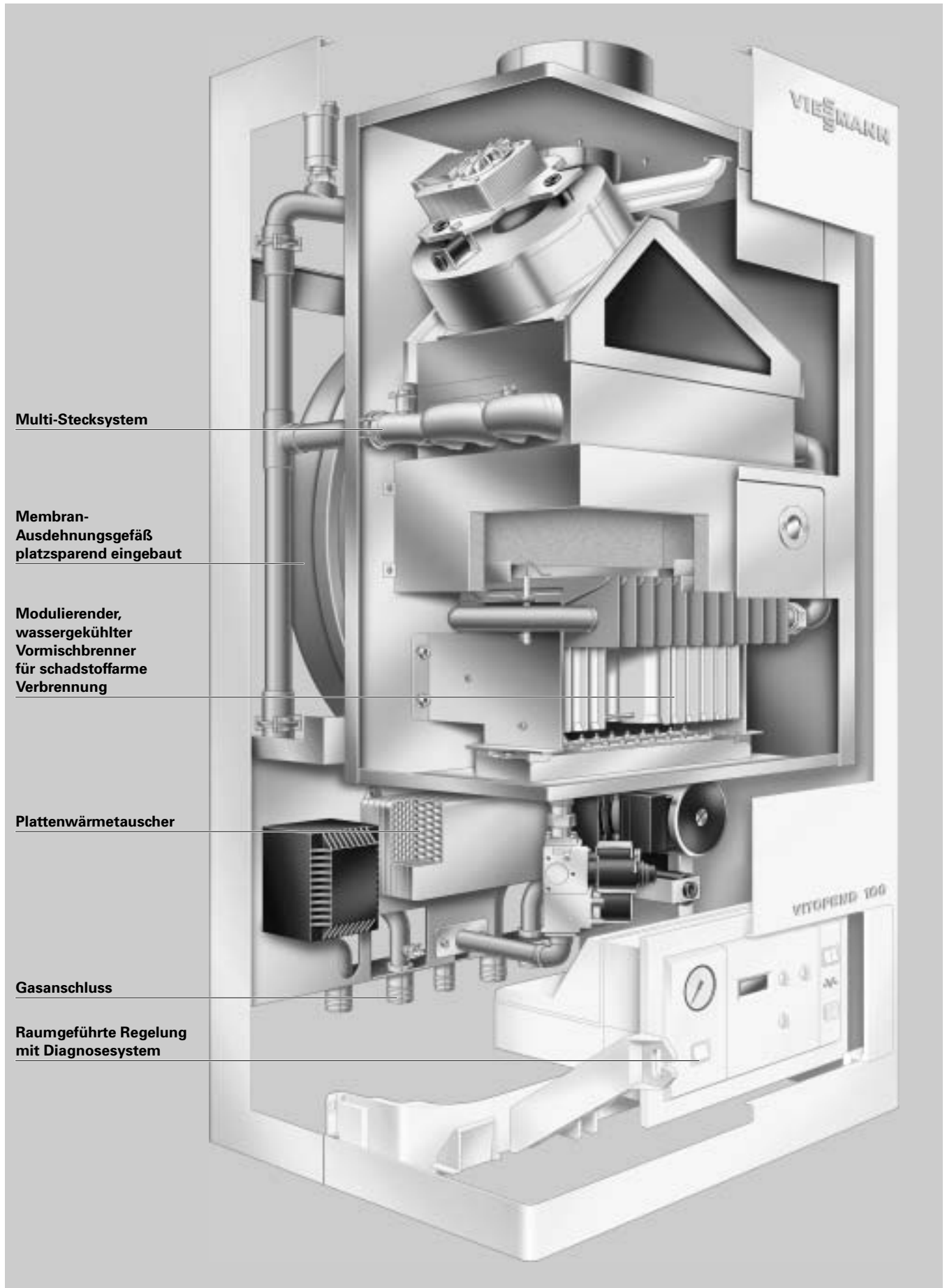
Schadstoffarme Verbrennung. Unterschreitet deutlich die Grenzwerte des Umweltzeichens „Blauer Engel“ nach RAL UZ 43.

VITOPEND 100

Der Vitopend 100 ist besonders preisattraktiv, ohne auf Qualität zu verzichten. Ebenso attraktiv ist Vitopend 100 auch in Sachen Wartung und Service, denn alle Bauteile lassen sich dank Aqua-Platine und Multi-Stecksystem bequem von vorne abnehmen und wieder aufstecken. Mit seinem wassergekühlten Vormischbrenner unterschreitet Vitopend 100 die Grenzwerte des Umweltzeichens „Blauer Engel“.

Die Vorteile auf einen Blick

- Gas-Umlauf- oder Gas-Kombiwasserheizer für raumluftabhängigen und raumluftunabhängigen Betrieb.
- Norm-Nutzungsgrad: bis 93%.
- Schadstoffarme Verbrennung. Erfüllt die Grenzwerte des Umweltzeichens „Blauer Engel“.
- Hoher Warmwasserkomfort durch integrierten Plattenwärmetauscher – d.h. schnelle Warmwasserbereitung mit gleichmäßiger Temperatur.
- Komfortable raumgeführte Regelung mit integriertem Diagnosesystem und Optolink Laptop-Schnittstelle.
- Besonders montage-, wartungs- und servicefreundlich durch einheitliche Plattform mit Baukastenprinzip und Multi-Stecksystem.
- Besonders platzsparend, da keine seitlichen Serviceabstände erforderlich.



Multi-Stecksystem

Membran-
Ausdehnungsgefäß
platzsparend eingebaut

Modulierender,
wassergekühlter
Vormischbrenner
für schadstoffarme
Verbrennung

Plattenwärmetauscher

Gasanschluss

Raumgeführte Regelung
mit Diagnosesystem

5811 147

Vitopend 100 für raumluftabhängigen Betrieb (Kamingerät)

Technische Angaben

Gas-Heizkessel, Bauart B ₁₁ BS, Kategorie I ₂ ELL		Gas-Umlaufwasserheizer	Gas-Kombiwasserheizer	
Nenn-Wärmeleistungsbereich bei Raumbeheizung	kW	10,5-24	10,5-18	10,5-24
Nenn-Wärmebelastung	kW	12,1-26,7	12,1-20	12,1-26,7
Produkt-ID-Nummer		CE-0085 AT 304		
Gasanschlussdruck	mbar	20	20	20
Max. zul. Gasanschlussdruck *1	mbar	57,5	57,5	57,5
Max. elektr. Leistungsaufnahme (einschl. Umwälzpumpe)	W	120	120	120
Gewicht	kg	51	55	55
Inhalt Wärmetauscher	Liter	0,55	0,55	0,55
Heizwasservolumenstrom bei 200 mbar Restförderhöhe	Liter/h	1070	1070	1070
Nenn-Umlaufwassermenge bei ΔT = 20 K	Liter/h	1035	775	1035
Zul. Betriebsüberdruck	bar	3	3	3
Anschlüsse				
Kesselvor- und -rücklauf Sicherheitsventil	G (A.-Gew.) R (I.-Gew.)	¾ ¾	¾ ¾	¾ ¾
Abmessungen				
Länge	mm	406	406	406
Breite	mm	500	500	500
Höhe	mm	900	900	900
Höhe m. Abgasrohrbogen (Zub.)	mm	1142	1105	1142
Höhe mit untergestelltem Speicher-Wassererwärmer	mm	1975	—	—
Membran-Ausdehnungsgefäß				
Inhalt	Liter	11	11	11
Vordruck	bar	0,8	0,8	0,8
Gasanschluss	R (A.-Gew.)	½	½	½
Bereitschafts-Durchlauferhitzer *2				
Inhalt	Liter	—	0,2	0,2
Anschlüsse Warm- u. Kaltwasser	G (A.-Gew.)	—	½	½
Zul. Betriebsüberdruck (trinkwasserseitig)	bar	—	10	10
Auslauftemp. einstellbar	°C	—	35-57	35-57
Trinkwasserdauerleistung	kW	—	18	24
bei Trinkwassererwärmung von 10 auf 45 °C	Liter/h	—	440	590
Zapfmenge	Liter/min	—	3-6	3-8
Anschlusswerte bezogen auf die max. Belastung mit Gas mit H _{UB}				
Erdgas E	9,45 kWh/m ³ 34,01 MJ/m ³ m ³ /h	2,82	2,11	2,82
Erdgas LL	8,13 kWh/m ³ 29,25 MJ/m ³ m ³ /h	3,28	2,46	3,28
Abgas *3				
Temperatur (brutto)*4 bei				
– oberer Nenn-Wärmeleistung	°C	130	130	130
– unterer Nenn-Wärmeleistung	°C	95	95	95
Massenstrom bei				
– oberer Nenn-Wärmeleistung	kg/h	58,5 (bei 6,7% CO ₂)	42,8 (bei 6,7% CO ₂)	58,5 (bei 6,7% CO ₂)
– unterer Nenn-Wärmeleistung	kg/h	52,0 (bei 3,5% CO ₂)	52,0 (bei 3,5% CO ₂)	52,0 (bei 3,5% CO ₂)
Norm-Nutzungsgrad	%	bis 93	bis 93	bis 93
Notwendiger Förderdruck	Pa mbar	1,5 0,015	1,5 0,015	1,5 0,015
Abgasstutzen	Außen-Ø mm	130	110	130

*1Liegert der Gasanschlussdruck über dem max. zul. Gasanschlussdruck, muss ein separater Gasdruckregler der Anlage vorgeschaltet werden.

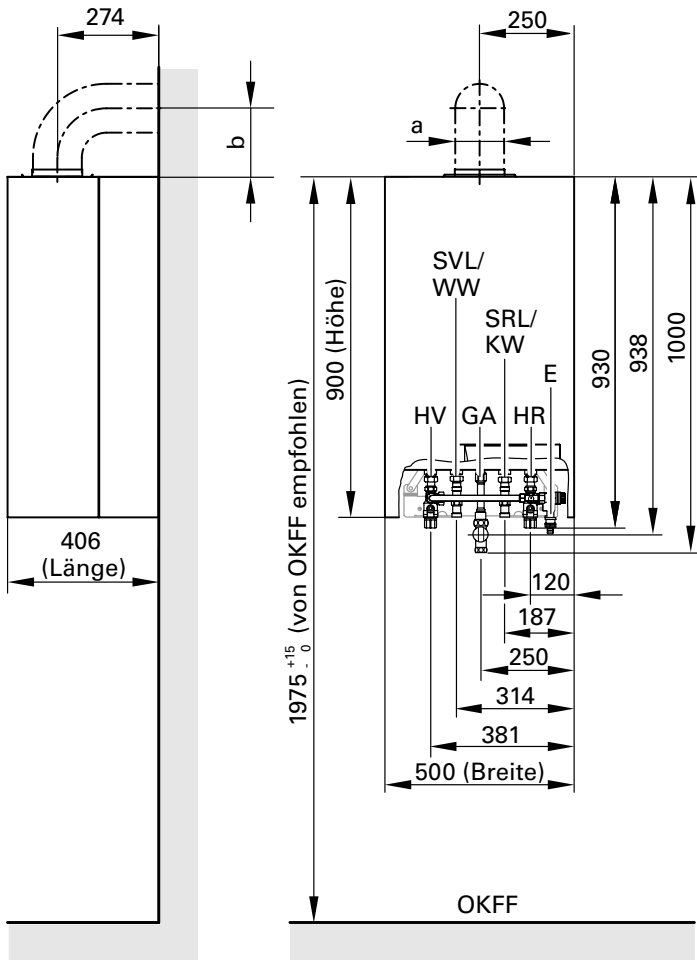
*2Mindestdruck für Kaltwasseranschluss 1 bar.

*3Rechenwerte zur Auslegung der Abgasanlage nach DIN 4705 bei 20 °C Verbrennungslufttemperatur.

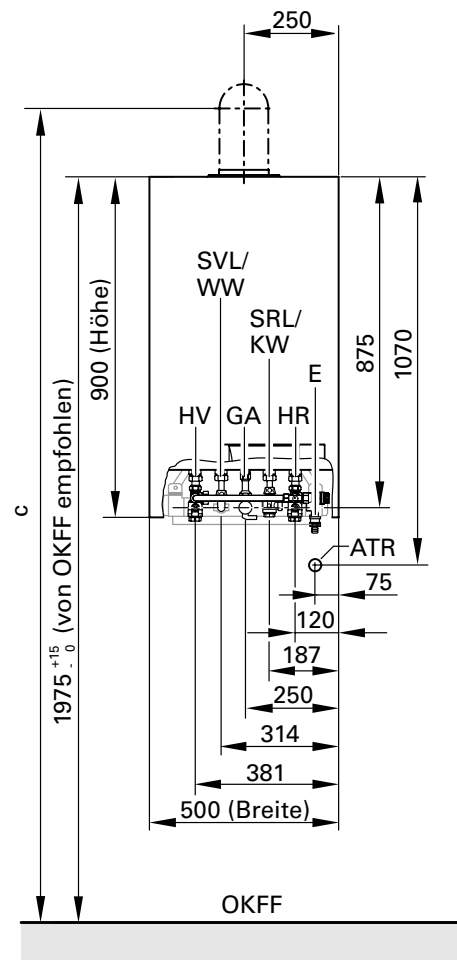
*4Gemessene Abgastemperatur bei 20 °C Verbrennungslufttemperatur.

► Technische Angaben zu den Speicher-Wassererwärmern und den Komponenten der Viessmann Systemtechnik siehe separate Datenblätter.

Vitopend 100 für raumluftabhängigen Betrieb (Kamingerät)



Aufputz-Montage



Unterputz-Montage

Maßstabelle

Nenn-Wärmeleistungsbereich	kW	10,5-18	10,5-24
a (Innen-Ø)	mm	110	130
b	mm	150	177
c	mm	2122	2151

Zeichenerklärung

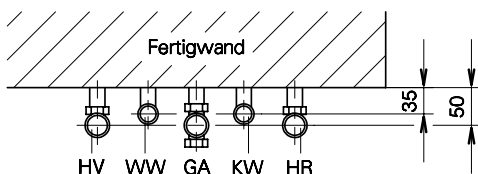
- ATR Anschluss Ablauftrichter
- E Entleerung
- GA Gasanschluss
- HR Heizungsrücklauf
- HV Heizungsvorlauf

Nur bei Gas-Kombiwasserheizer:

- KW Kaltwasser
- WW Warmwasser

Nur bei Gas-Umlaufwasserheizer:

- SRL Speicherrücklauf
- SVL Speichervorlauf



Anschlüsse

(Unterputz-Montage)

- GA Gasanschluss
Rp 1/2, Rohr 21 mm aus der Wand ragend
- HR Heizungsrücklauf
Rp 3/4, Rohr 15 mm aus der Wand ragend
- HV Heizungsvorlauf
Rp 3/4, Rohr 15 mm aus der Wand ragend
- KW Kaltwasser
Rp 1/2, Rohr mit Wand bündig
- WW Warmwasser
Rp 1/2, Rohr mit Wand bündig

Hinweis!
Vor der Montage des Heizkessels müssen die Anschlüsse bauseits vorbereitet werden (Lage der Anschlüsse siehe Montage-schablone).

Die erforderlichen elektrischen Versorgungsleitungen müssen bauseits verlegt und an vorgegebener Stelle (siehe Montage-schablone) in den Heizkessel eingeführt werden.

Vitopend 100 für raumluftunabhängigen Betrieb (LAS-Gerät)

Technische Angaben

Gas-Heizkessel, Bauart C ₃ , Kategorie I ₂ ELL		Gas-Umlaufwasserheizer	Gas-Kombiwasserheizer
Nenn-Wärmeleistungsbereich bei Raumbeheizung	kW	10,5-24	10,5-24
Nenn-Wärmebelastung	kW	12,1-26,7	12,1-26,7
Produkt-ID-Nummer		CE-0085 AT 0304	
Gasanschlussdruck	mbar	20	20
Max. zul. Gasanschlussdruck *1	mbar	57,5	57,5
Max. elektr. Leistungsaufnahme (einschl. Umwälzpumpe)	W	165	165
Gewicht	kg	55	59
Inhalt Wärmetauscher	Liter	0,55	0,55
Heizwasservolumenstrom bei 200 mbar Restförderhöhe	Liter/h	1070	1070
Nenn-Umlaufwassermenge bei ΔT = 20 K	Liter/h	1035	1035
Zul. Betriebsüberdruck	bar	3	3
Anschlüsse			
Kesselvor- und -rücklauf Sicherheitsventil	G (A.-Gew.) R (I.-Gew.)	¾ ¾	¾ ¾
Abmessungen			
Länge	mm	406	406
Breite	mm	500	500
Höhe	mm	900	900
Höhe m. Abgasrohrbogen (Zub.)	mm	1064	1064
Höhe mit untergestelltem Speicher-Wassererwärmer	mm	1975	—
Membran-Ausdehnungsgefäß			
Inhalt	Liter	11	11
Vordruck	bar	0,8	0,8
Gasanschluss	R (A.-Gew.)	½	½
Bereitschafts-Durchlauferhitzer *2			
Inhalt	Liter	—	0,2
Anschlüsse Warm- u. Kaltwasser	G (A.-Gew.)	—	½
Zul. Betriebsüberdruck (trinkwasserseitig)	bar	—	10
Auslauftemp. einstellbar	°C	—	35-57
Trinkwasserdauerleistung	kW	—	24
bei Trinkwassererwärmung von 10 auf 45 °C	Liter/h	—	590
Zapfmenge	Liter/min	—	3-8
Anschlusswerte bezogen auf die max. Belastung mit Gas mit H _{UB}			
Erdgas E 9,45 kWh/m ³ 34,01 MJ/m ³	m ³ /h	2,82	2,82
Erdgas LL 8,13 kWh/m ³ 29,25 MJ/m ³	m ³ /h	3,28	3,28
Abgas *3			
Abgaswertegruppe nach G 635		U ₂₂	U ₂₂
Temperatur (brutto)*4 bei			
– oberer Nenn-Wärmeleistung	°C	152	152
– unterer Nenn-Wärmeleistung	°C	106	106
Massenstrom bei			
– oberer Nenn-Wärmeleistung	kg/h	56,0 (bei 7,0% CO ₂)	56,0 (bei 7,0% CO ₂)
– unterer Nenn-Wärmeleistung	kg/h	60,0 (bei 2,8% CO ₂)	60,0 (bei 2,8% CO ₂)
Norm-Nutzungsgrad	%	bis 93	bis 93
Abgasstutzen	Außen-Ø mm	70	70
Zuluftrohr (koaxial)	Außen-Ø mm	110	110

*1 Liegt der Gasanschlussdruck über dem max. zul. Gasanschlussdruck, muss ein separater Gasdruckregler der Anlage vorgeschaltet werden.

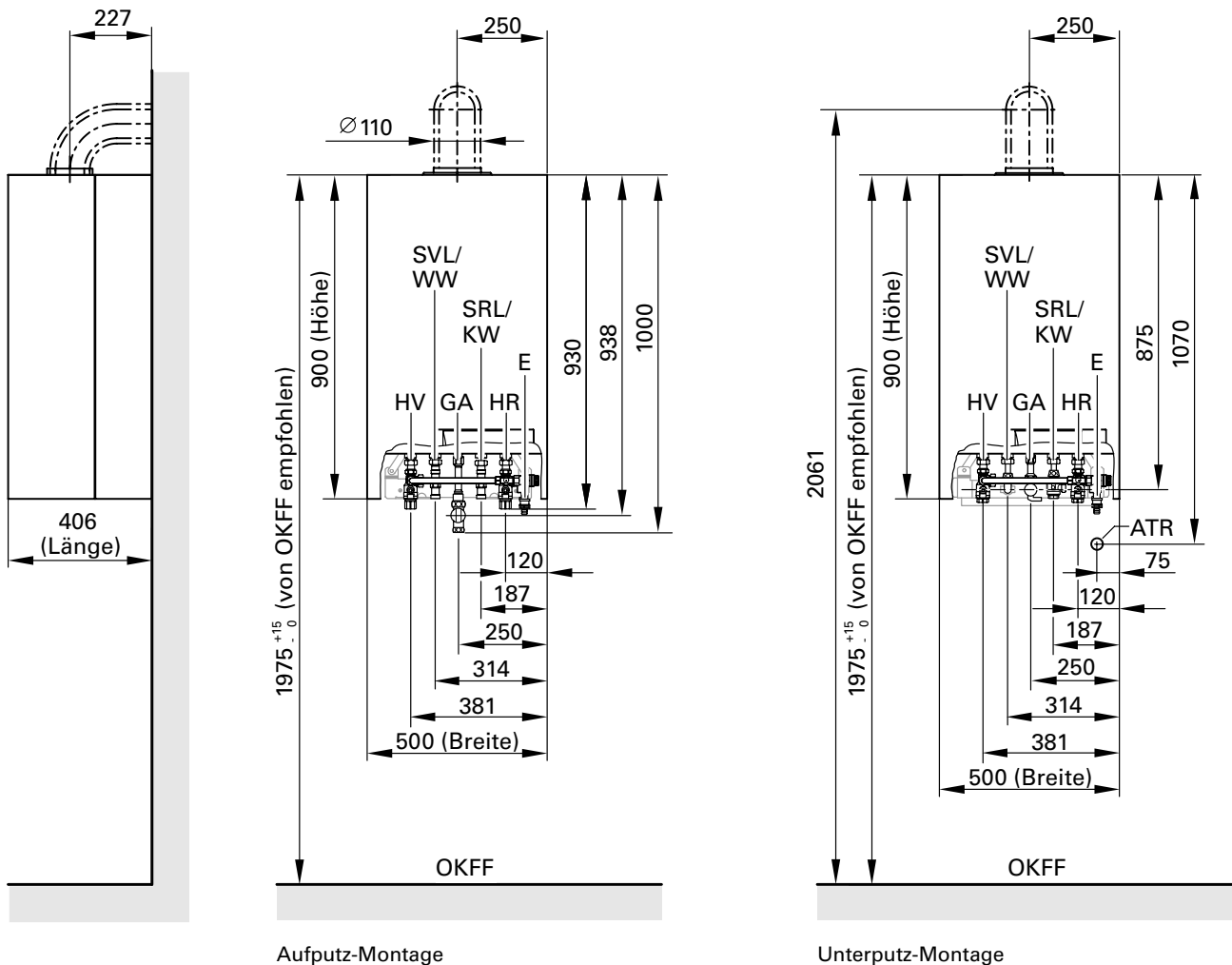
*2 Mindestdruck für Kaltwasseranschluss 1 bar.

*3 Rechenwerte zur Auslegung der Abgasanlage nach DIN 4705 bei 20 °C Verbrennungslufttemperatur.

*4 Gemessene Abgastemperatur bei 20 °C Verbrennungslufttemperatur.

► Technische Angaben zu den Speicher-Wassererwärmern und den Komponenten der Viessmann Systemtechnik siehe separate Datenblätter.

Vitopend 100 für raumluftunabhängigen Betrieb (LAS-Gerät)



Zeichenerklärung

- ATR Anschluss Ablauftrichter
- E Entleerung
- GA Gasanschluss
- HR Heizungsrücklauf
- HV Heizungsvorlauf

Nur bei Gas-Kombiwasserheizer:

- KW Kaltwasser
- WW Warmwasser

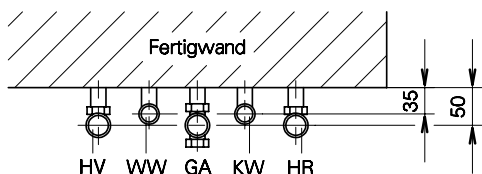
Nur bei Gas-Umlaufwasserheizer:

- SRL Speicherrücklauf
- SVL Speichervorlauf

Anschlüsse

(Unterputz-Montage)

- GA Gasanschluss
Rp 1/2, Rohr 21 mm aus der Wand ragend
- HR Heizungsrücklauf
Rp 3/4, Rohr 15 mm aus der Wand ragend
- HV Heizungsvorlauf
Rp 3/4, Rohr 15 mm aus der Wand ragend
- KW Kaltwasser
Rp 1/2, Rohr mit Wand bündig
- WW Warmwasser
Rp 1/2, Rohr mit Wand bündig



Hinweis!
Vor der Montage des Heizkessels müssen die Anschlüsse bauseits vorbereitet werden (Lage der Anschlüsse siehe Montage-schablone).

Die erforderlichen elektrischen Versorgungsleitungen müssen bauseits verlegt und an vorgegebener Stelle (siehe Montage-schablone) in den Heizkessel eingeführt werden.

Vitopend 100 als Ersatz von Fremdgeräten

Vitopend 100 als Ersatz von Fremdgeräten

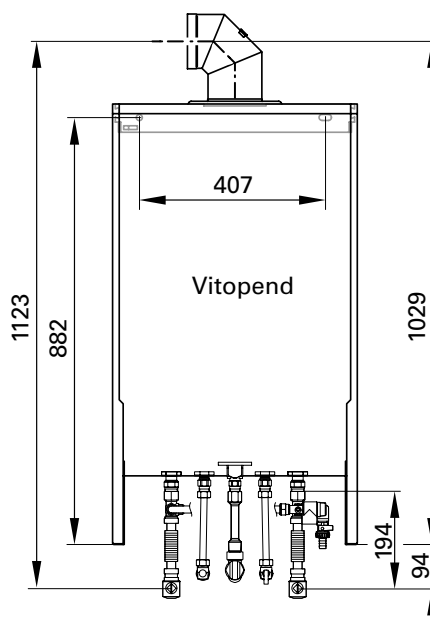
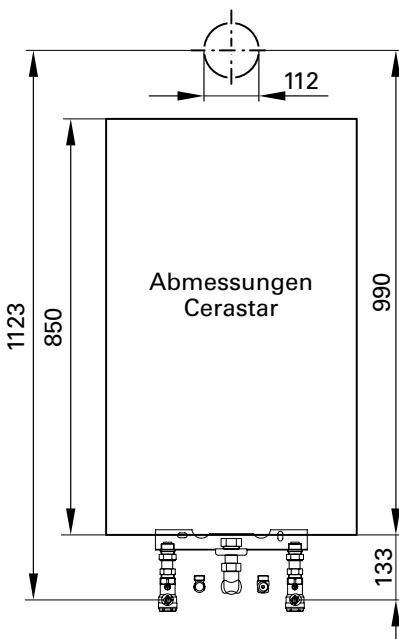
Die hydraulischen Anschlüsse des Vitopend werden durch Adaption maßgleich angepasst.

Für die Sanierung sind Vitopend als Modernisierungs-Pakete (Combi) erhältlich (siehe Preisliste).

Die dazu mitgelieferten Adapter enthalten heizwasser- und trinkwasserseitige Anschlusssteile und Befestigungselemente für den Austausch der nachfolgend genannten Altgeräte von Fremdherstellern gegen Vitopend.

Ersatz von Cerastar-ZR/-ZWR

Raumluftabhängiger Betrieb

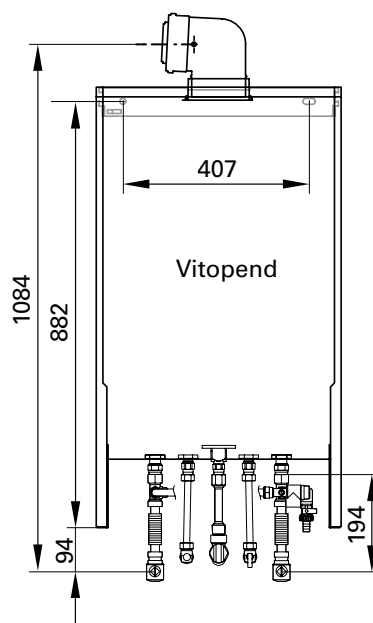
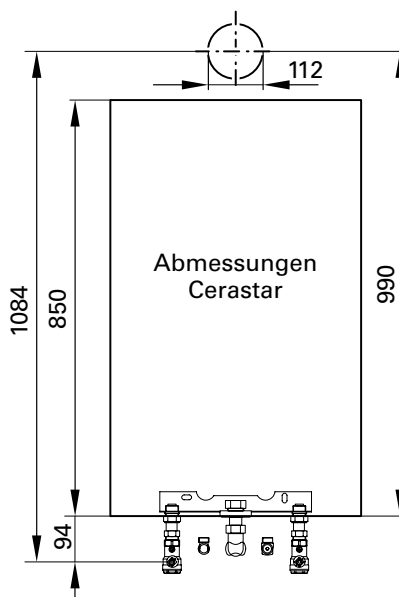


Abgasseitige Anschlüsse sind maßgleich.

Nenn-Wärmeleistung kW	18	24
Abgasrohrbogen Ø mm	110	130

Hydraulische Anschlüsse sind maßgleich.

Raumluftunabhängiger Betrieb



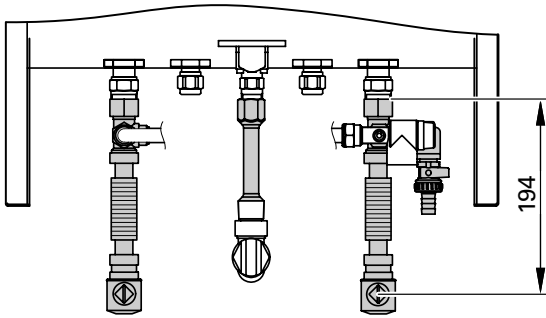
Abgasseitige Anschlüsse sind maßgleich.

Hydraulische Anschlüsse sind maßgleich.

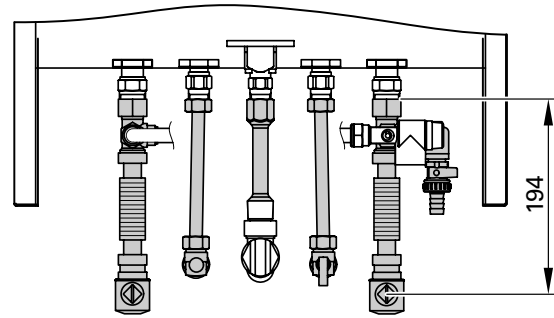
Ersatz von Cerastar-ZR/-ZWR (Fortsetzung)

Die vorhandenen hydraulischen Anschlüsse sind maßgleich.

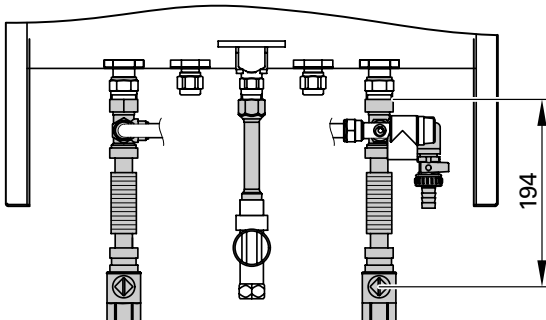
Unterputz-Montage Gas-Umlaufwasserheizer



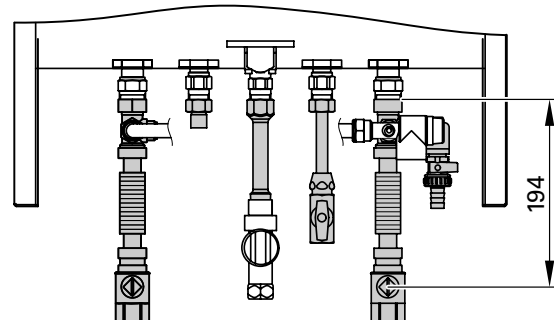
Gas-Kombiwasserheizer



Aufputz-Montage Gas-Umlaufwasserheizer



Gas-Kombiwasserheizer

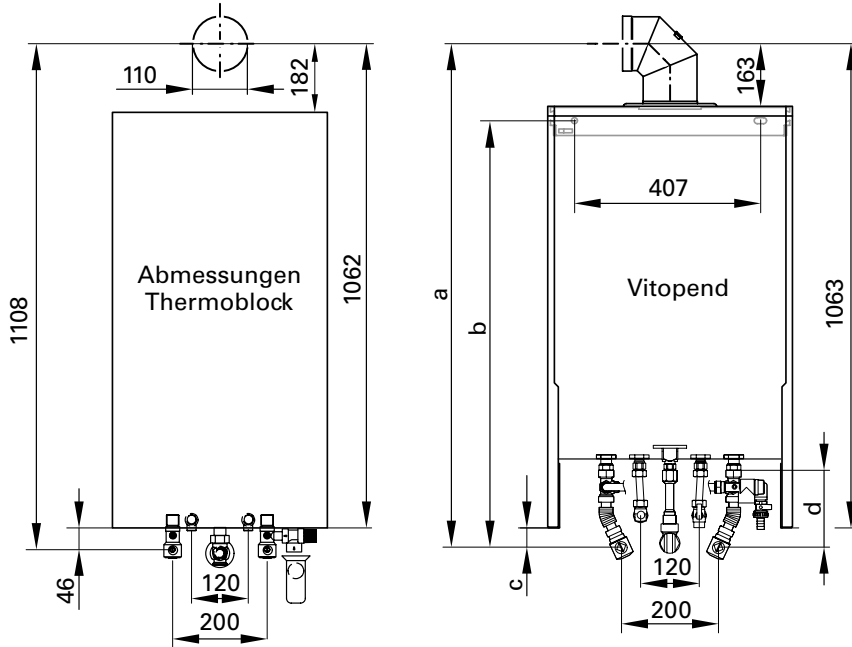


■ Lieferumfang, Befestigungselemente nicht abgebildet

Vitopend 100 als Ersatz von Fremdgeräten

Ersatz von Thermoblock-VC/-VCW

Raumluftabhängiger Betrieb



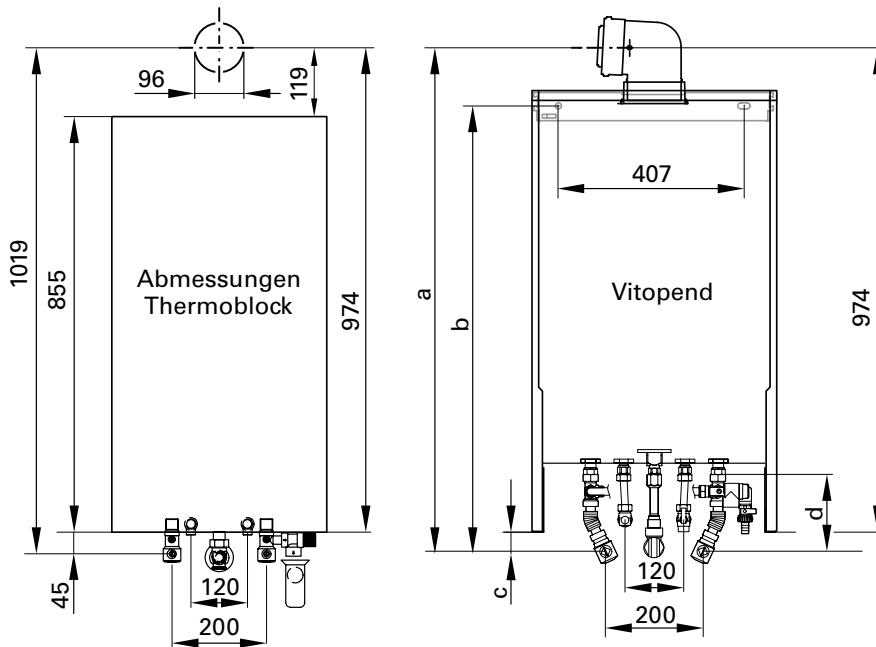
Abgasseitige Anschlüsse sind maßgleich.

Nenn-Wärmeleistung kW	18	24
Abgasrohrbogen Ø mm	110	130

Hydraulische Anschlüsse sind maßgleich.

Maß	Unterputz-Mont.	Aufputz-Mont.
a mm	1108	1147
b mm	927	966
c mm	45	84
d mm	145	184

Raumluftunabhängiger Betrieb



Abgasseitige Anschlüsse sind maßgleich.

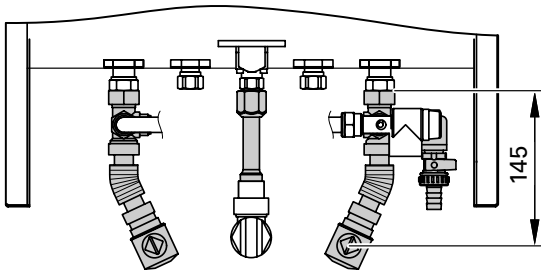
Hydraulische Anschlüsse sind maßgleich.

Maß	Unterputz-Mont.	Aufputz-Mont.
a mm	1019	1058
b mm	927	966
c mm	45	84
d mm	145	184

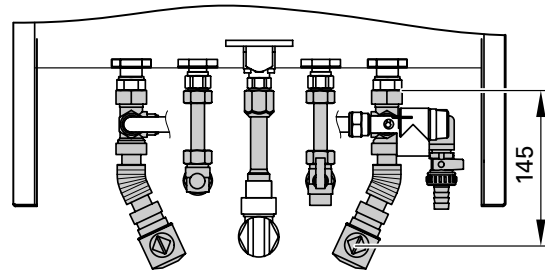
Ersatz von Thermoblock-VC/-VCW (Fortsetzung)

Die vorhandenen hydraulischen Anschlüsse sind maßgleich.

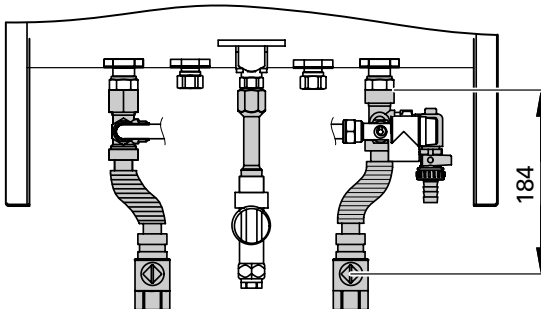
Unterputz-Montage
Gas-Umlaufwasserheizer



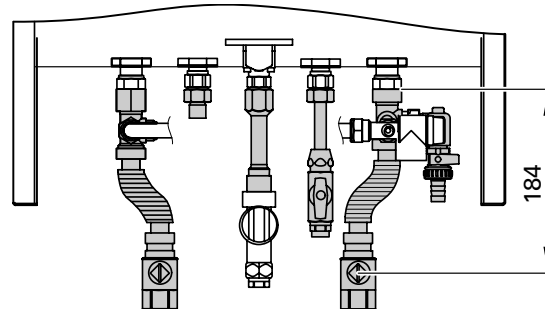
Gas-Kombiwasserheizer



Aufputz-Montage
Gas-Umlaufwasserheizer



Gas-Kombiwasserheizer



■ Lieferumfang, Befestigungselemente nicht abgebildet

Rohbau-Montage (Aufputz)

Vorinstallation im Rohbau (Aufputz)

Erforderliches Zubehör bei Montage ohne Speicher-Wassererwärmer

Montagehilfe

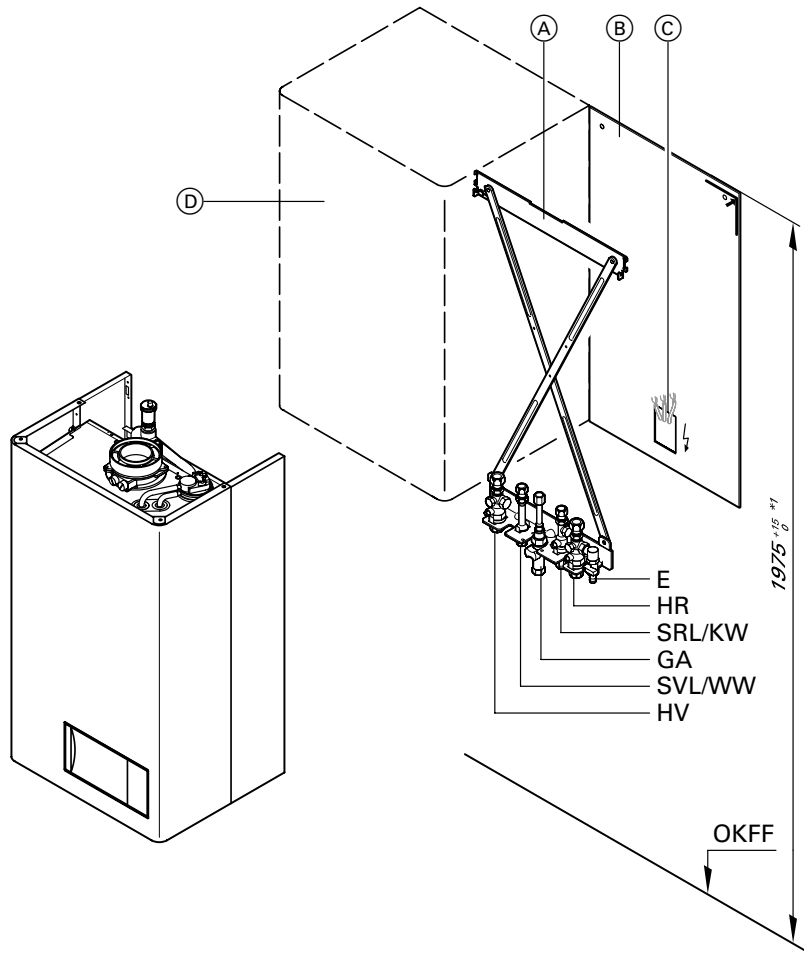
mit Befestigungselementen, Armaturen und Gashahn R 1/2 mit eingebautem thermischem Sicherheits-Absperrventil

Zusätzlich erforderlich bei Anschluss eines Speicher-Wassererwärmers

Anschluss-Set für Speicher-Wassererwärmer

Hinweise!

Freiraum für Wartungsarbeiten von 700 mm vor dem Vitopend bzw. Speicher-Wassererwärmer einhalten. Links und rechts neben dem Vitopend müssen **keine** Freiräume für die Wartung eingehalten werden.



Dargestellt: Anschluss-Situation Gas-Kombiwasserheizer

Zeichenerklärung

- E Entleerung
- GA Gasanschluss R 1/2
- HR Heizungsrücklauf G 3/4
- HV Heizungsvorlauf G 3/4
- OKFF Oberkante fertiger Fußboden

- Nur bei Gas-Kombiwasserheizer
- KW Kaltwasser G 1/2
- WW Warmwasser G 1/2

- Nur bei Gas-Umlaufwasserheizer
- SRL Speicherrücklauf G 3/4
- SVL Speichervorlauf G 3/4

- (A) Montagehilfe
- (B) Vitopend
- (C) Bereich für elektrische Versorgungsleitungen. Leitungen ca. 1200 mm aus der Wand ragen lassen.
- (D) Wandhängender Speicher-Wassererwärmer (falls vorhanden)

**1In Verbindung mit untergestelltem Speicher-Wassererwärmer verbindlich, sonst Empfehlung.*

Vorinstallation im Rohbau (Unterputz)

Erforderliches Zubehör bei Montage ohne Speicher-Wassererwärmer

Montagehilfe

mit Befestigungselementen, Armaturen und Gashahn R 1/2 mit eingebautem thermischem Sicherheits-Absperrventil

Zusätzlich erforderlich bei Anschluss eines Speicher-Wassererwärmers

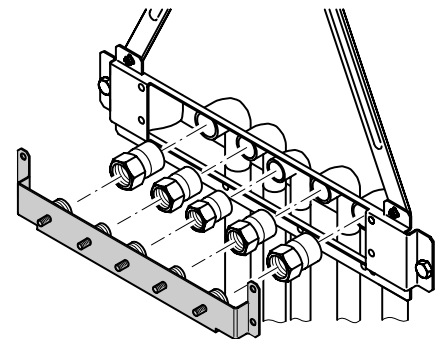
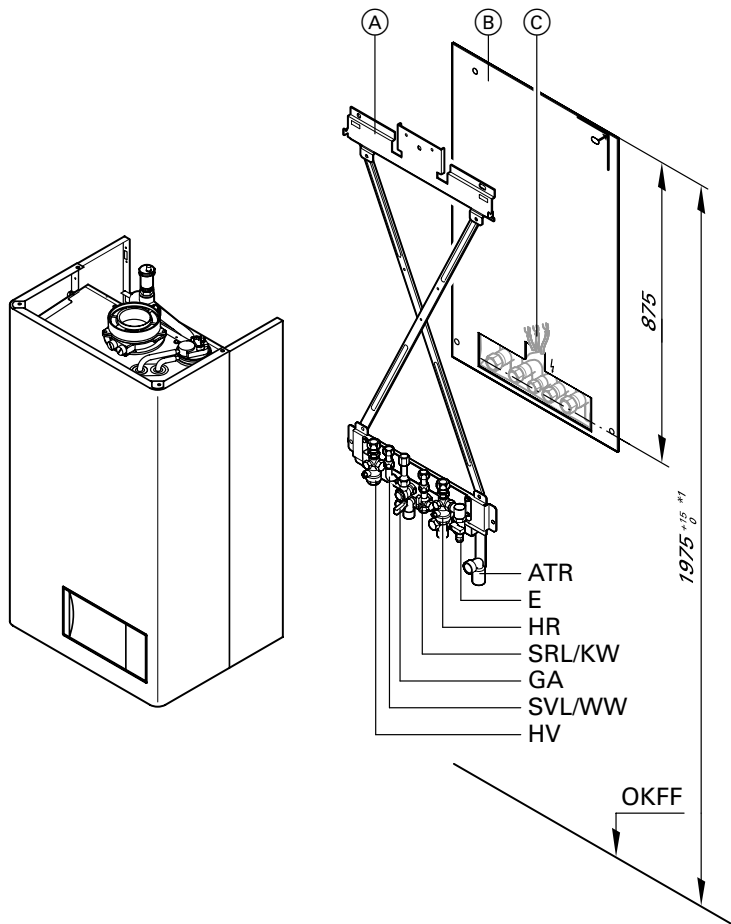
Anschluss-Set für Speicher-Wassererwärmer

Hinweise!

Freiraum für Wartungsarbeiten von 700 mm vor dem Vitopend bzw. Speicher-Wassererwärmer einhalten. Links und rechts neben dem Vitopend müssen **keine** Freiräume für die Wartung eingehalten werden.

Vormontageeinheit

Zur Vormontage der bauseitigen Leitungen ohne Anbau der Armaturen. Die Vormontageeinheit wird anstelle der Armaturen an der Unterputz-Montagehilfe befestigt. Bei Anbau des Heizkessels wird die Vormontageeinheit wieder abgebaut und kann wieder verwendet werden.



Dargestellt: Anschluss-Situation Gas-Kombiwasserheizer

Zeichenerklärung

- ATR Anschluss Ablauftrichter R 1
- E Entleerung
- GA Gasanschluss R 1/2
- HR Heizungsrücklauf G 3/4
- HV HeizungsVorlauf G 3/4
- OKFF Oberkante fertiger Fußboden

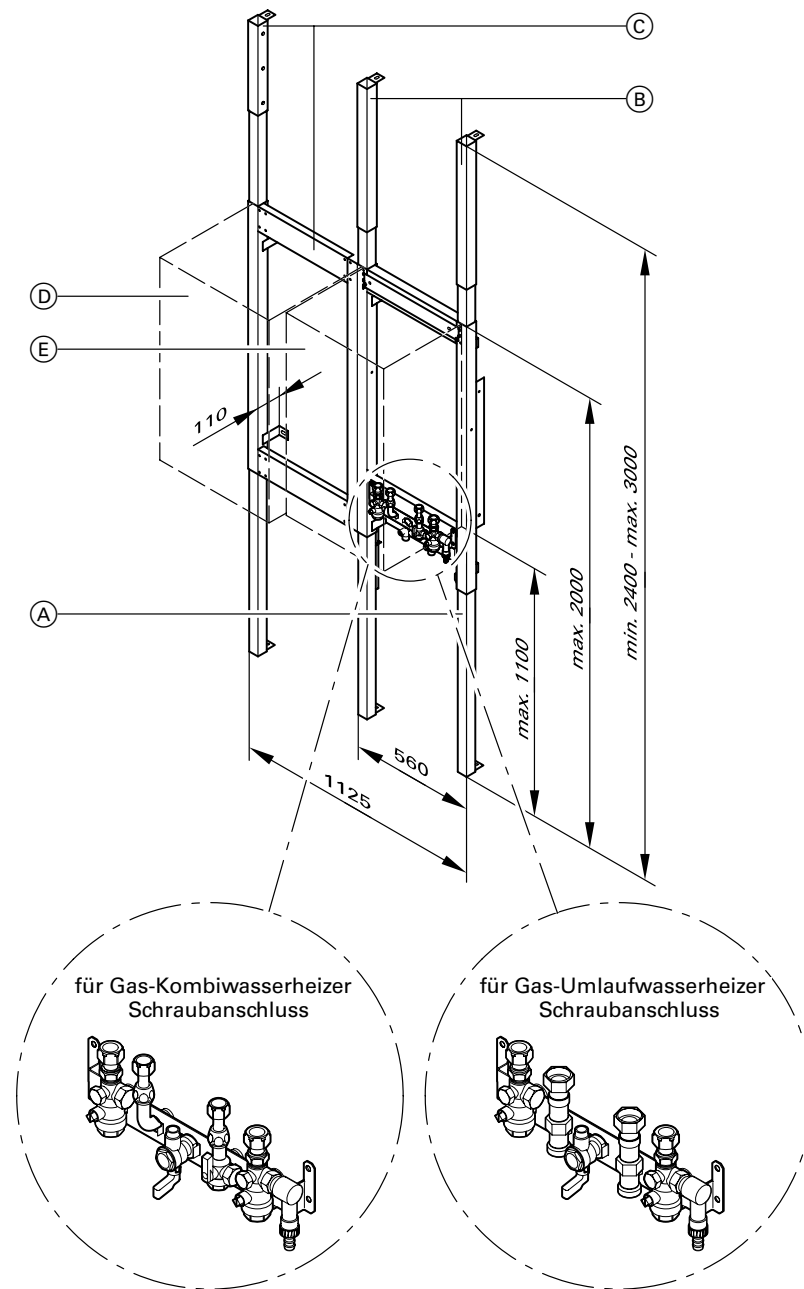
- Nur bei Gas-Kombiwasserheizer
- KW Kaltwasser G 1/2
- WW Warmwasser G 1/2

- Nur bei Gas-Umlaufwasserheizer
- SRL Speicherrücklauf G 3/4
- SVL Speichervorlauf G 3/4

- Ⓐ Montagehilfe
- Ⓑ Vitopend
- Ⓒ Bereich für elektrische Versorgungsleitungen.
Leitungen ca. 1200 mm aus der Wand ragen lassen.

**1In Verbindung mit untergestelltem Speicher-Wassererwärmer verbindlich, sonst Empfehlung.*

Vorwandinstallation



Vorwand-Montagerahmen

für Vitopend und wandhängenden Speicher-Wassererwärmer (80 Liter Inhalt).

Zum Anbau an die Wand, zur Vorwandinstallation frei im Raum oder zur Beplankung geeignet.

Mit Armaturen und Gas-Eckhahn R 1/2 mit thermischem Sicherheits-Absperrventil.

■ für Gas-Kombiwasserheizer

- mit Lötanschluss
- mit Schraubanschluss

■ für Gas-Umlaufwasserheizer

- mit Lötanschluss
- mit Schraubanschluss

- Ⓐ Vorwand-Montagerahmen für Vitopend mit Konsole
- Ⓑ Erweiterung Deckenmontage (Vitopend)
- Ⓒ Vorwand-Montagerahmen für wandhängenden Speicher-Wassererwärmer einschließlich Erweiterung Deckenmontage
- Ⓓ Wandhängender Speicher-Wassererwärmer (80 Liter Inhalt)
- Ⓔ Vitopend

Elektrischer Anschluss

Bei den Arbeiten zum Netzanschluss die Anschlussbedingungen des örtlichen Energieversorgungsunternehmens und die VDE-Vorschriften (Ⓐ: ÖVE-Vorschriften) beachten!

Die Zuleitung darf mit max. 16 A abgesichert sein.

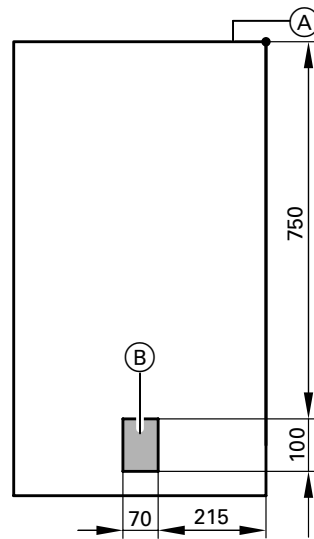
Der Netzanschluss (230 V~, 50 Hz) muss über einen festen Anschluss erfolgen.

Der Anschluss der Versorgungsleitungen und des Zubehöres erfolgt an Klemmleisten im Gerät.

Netzanschluss Zubehör

Der Netzanschluss von Zubehörteilen kann direkt an der Regelung erfolgen. Dieser Anschluss wird mit dem Anlagenschalter geschaltet (max. 3 A).

Bei Aufstellung in Nassräumen darf der Netzanschluss von Zubehör nicht an der Regelung durchgeführt werden.



- Ⓐ Bezugspunkt Oberkante Vitopend
- Ⓑ Bereich für elektrische Versorgungsleitungen

Leitungen im markierten Bereich (siehe Abb.) 1200 mm aus der Wand herausragen lassen.

Folgende Leitungen verwenden:
NYM-J 3 × 1,5 mm² für Netzleitungen.

NYM mit jeweils benötigter Aderzahl für externe Anschlüsse.

- 2-adrige Leitungen für
- Adapter Anschlussenerweiterung
 - Außentempersensoren in Verbindung mit witterungsgeführter Regelung (Zubehör)
 - Wandmontagesockel
 - Uhrenthermostat-F
 - Funkdatenübertragung.

- 3-adrige Leitung für
- Uhrenthermostat-A.

Verriegelungsschalter

Eine Verriegelung muss bei raumluftabhängigem Betrieb angewendet werden, wenn sich ein Abluftgerät (Dunstabzugshaube, Abluftgerät usw.) im Verbrennungsverbund befindet.

Dazu kann der „Adapter Anschlussenerweiterung“ (Zubehör) eingesetzt werden. Bei Einschalten des Brenners werden damit Abluftgeräte über den Adapter ausgeschaltet (der Adapter darf nicht im Schutzbereich 1 oder 2 eingebaut werden).

Regelung für angehobenen Betrieb

Regelung für angehobenen Betrieb

Eingebaut in den Vitopend

- Elektronische Kesselkreisregelung für den Betrieb des Vitopend mit angehobener Kesselwassertemperatur

- Für den raumtemperaturgeführten Betrieb ist ein Uhrenthermostat-A oder -F erforderlich (gemäß EnEV)

- Integriertes Diagnosesystem
- Integrierte Speichertemperaturregelung

Regelung für witterungsgeführten Betrieb als Zubehör siehe Seite 19.

Aufbau und Funktionen

Aufbau

Die Regelung enthält: Anlagenschalter, Anzeigefeld mit Digital-Anzeige, Mindesttemperaturregler, Temperaturwächter (Typ LGM), Elektronik, Wahlschalter für Betriebsart, Drehknöpfe für Kesselwasser- und Trinkwassertemperatur, Brennerstörleuchte, Entriegelung Brennerstörung, Schornsteinfeger-Prüfschalter und integriertes Diagnosesystem.

Technische Daten

Nennspannung:	230 V~
Nennfrequenz:	50 Hz
Nennstrom:	4 A
Schutzklasse:	I
Schutzart für Regelung, eingebaut in Vitopend 100:	IP X4D gemäß EN 60529, durch Aufbau/Einbau zu gewährleisten
Wirkungsweise:	Typ 1B gemäß EN 60730-1
Zulässige Umgebungstemperatur	
■ bei Betrieb:	0 bis +40 °C Verwendung in Wohn- und Heizräumen (normale Umgebungsbedingungen)
■ bei Lagerung und Transport:	-20 bis +65 °C
Einstellung elektronischer Temperaturregler:	42 bis 84 °C
Einstellung elektronischer Temperaturwächter:	84 °C
Einstellung des Temperaturbegrenzers:	100 °C
Einstellbereich der Trinkwassertemperatur:	35 bis 57 °C

Sommerbetrieb

Betriebsprogramm „☀“

Der Brenner wird nur in Betrieb gesetzt, wenn der Plattenwärmetauscher oder Speicher-Wassererwärmer aufgeheizt werden muss bzw. wenn beim Gas-Kombiwasserheizer eine Zapfung erfolgt.

Kesseltemperatursensor

Der Kesseltemperatursensor ist in der Regelung angeschlossen und in den Heizkessel eingebaut.
Zulässige Umgebungstemperatur

- bei Betrieb: 0 bis +130 °C
- bei Lagerung und Transport: -20 bis + 70 °C

Frostschutzfunktion

Bei einer Kesselwassertemperatur von 5 °C wird der Brenner eingeschaltet und bei 55 °C Kesselwassertemperatur wieder ausgeschaltet.
Die Umwälzpumpe wird gleichzeitig mit dem Brenner eingeschaltet und verzögert wieder ausgeschaltet.
Die Frostschutzfunktion ist in allen Betriebsprogrammen aktiv.
Zum Anlagenfrostschutz kann die Umwälzpumpe in bestimmten Zeitabständen (bis 24-mal pro Tag) für ca. 10 Minuten eingeschaltet werden.

Speichertemperatursensor

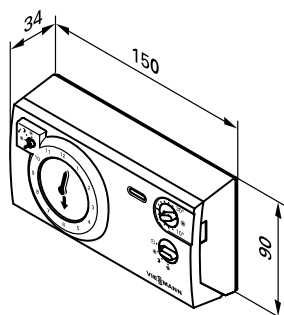
Lieferumfang zum

- Anschluss-Set für wandhängende Speicher-Wassererwärmer (80 Liter) (muss mitbestellt werden)
 - Anschluss-Set für untergestellte Speicher-Wassererwärmer (120 oder 150 Liter) (muss mitbestellt werden)
 - Anschluss-Set für nebengestellte Speicher-Wassererwärmer (160, 200 oder 300 Liter) oder sonstige Speicher-Wassererwärmer (muss mitbestellt werden)
- Leitungslänge ca. 3,75 m, steckerfertig
Schutzart: IP 32
Zulässige Umgebungstemperatur
- bei Betrieb: 0 bis +90 °C
 - bei Lagerung und Transport: -20 bis +70 °C

Zubehör zur Regelung für angehobenen Betrieb

Uhrenthermostat-A

mit Schaltausgang (Zweipunkt-Ausgang),
Best.-Nr. 9544 556



Raumthermostat mit einstellbarem Tagesprogramm.

Standard-Schaltzeiten sind werkseitig eingestellt (individuell programmierbar), kürzester Schaltabstand 15 Minuten. Der Uhrenthermostat-A wird im Hauptwohnraum an einer Innenwand gegenüber von Heizkörpern, jedoch nicht in Regalen, Nischen, in unmittelbarer Nähe von Türen oder in der Nähe von Wärmequellen (z.B. direkte Sonneneinstrahlung, Kamin, Fernsehgerät usw.) angebracht.

Anschluss an Regelung:

3-adrige Leitung mit einem Leiterquerschnitt von 0,75 mm².

Nennspannung: 24 V~/-

Nennbelastbarkeit des potenzialfreien

Kontaktes: 10 mA
24 V~/-

Schutzart: IP 20 gemäß
EN 60529

Zulässige Umgebungstemperatur

■ bei Betrieb: 0 bis +40 °C

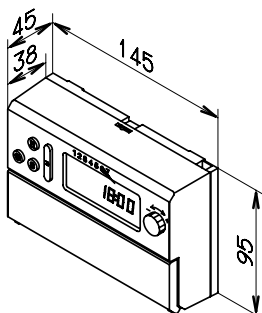
■ bei Lagerung und Transport: -20 bis +65 °C

Einstellbereich der Sollwerte für Normalbetrieb und reduzierten Betrieb: 10 bis 30 °C

Raum-Solltemperatur im Abschaltbetrieb: 6 °C

Uhrenthermostat-F

mit Schaltausgang (Zweipunkt-Ausgang),
Best.-Nr. 7450 023



Raumthermostat mit einstellbarem Tages- und Wochenprogramm.

Uhrzeit, Wochentag und Standard-Schaltzeiten sind werkseitig eingestellt (individuell programmierbar), max. vier Schaltzeiträume pro Tag einstellbar.

Der Uhrenthermostat-F wird im Hauptwohnraum an einer Innenwand gegenüber von Heizkörpern, jedoch nicht in Regalen, Nischen, in unmittelbarer Nähe von Türen oder in der Nähe von Wärmequellen (z.B. direkte Sonneneinstrahlung, Kamin, Fernsehgerät usw.) angebracht.

Netzunabhängiger Betrieb (zwei 1,5-V-Mignonzellen, Betriebsdauer ca. 2 Jahre).

Anschluss an Regelung:

2-adrige Leitung mit einem Leiterquerschnitt von 0,75 mm².

Nennspannung: 3 V-

Nennbelastbarkeit des potenzialfreien

Kontaktes: 6(4) A 250 V~
Schutzart: IP 20 gemäß
EN 60529

Zulässige Umgebungstemperatur

■ bei Betrieb: 0 bis +40 °C

■ bei Lagerung und Transport: -20 bis +65 °C

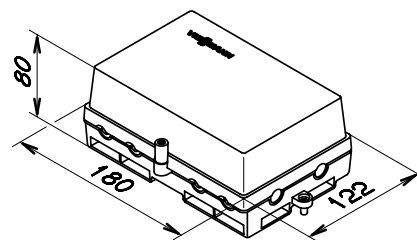
Einstellbereich der Sollwerte für Normalbetrieb und reduzierten Betrieb: 5 bis 35 °C

Raum-Solltemperatur im Abschaltbetrieb: 5 °C

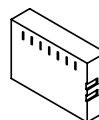
Funkdatenübertragung,

Best.-Nr. 7450 021
bestehend aus Funkdatenempfänger und Sendemodul.
Nur in Verbindung mit Uhrenthermostat-F einsetzbar.

Funkdatenempfänger



Sendemodul



Zur Übertragung der Schaltinformationen über Funk.

Der Funkdatenempfänger wird in der Nähe der Regelung angebracht; das Sendemodul wird in den Uhrenthermostat-F eingesteckt (Mindestabstand zwischen Funkdatenempfänger und Uhrenthermostat 1,5 m).

Die Funkdatenübertragung darf nicht in den Schutzbereichen 0 bis 3 montiert werden. Die Funkdatenübertragung ermöglicht die unabhängige Aufstellung des Uhrenthermostaten sowie die kostengünstige und einfache Montage durch Einsparung der Leitung zum Uhrenthermostat-F.

Es ist eine Übertragung bis zwei Geschosdecken möglich. Es können bis 10 Funkdatenübertragungen (Sendemodul und Funkdatenempfänger) gleichzeitig eingesetzt werden.

Die Reichweite kann durch metallhaltige Materialien (z.B. Stahlbeton, Stahltüren) eingeschränkt werden.

Übertragungsstörungen können durch elektromagnetische Störquellen (z.B. Hochspannungsleitungen, Haushaltsgeräte) auftreten.

Anschluss an die Regelung: 2-adrige Leitung mit einem Leiterquerschnitt von 0,75 mm².

Nennspannung: 230 V~

Nennfrequenz: 50 Hz

Leistungsaufnahme: 2,5 VA

Nennbelastbarkeit des potenzialfreien

Kontaktes: 6(4) A 250 V~

Zulässige Umgebungstemperatur

■ bei Betrieb: 0 bis +40 °C

■ bei Lagerung und Transport: -20 bis +65 °C

Übertragungsfrequenz: 433,92 MHz

Schutzart: IP 20 gemäß
EN 60529

Zubehör zur Regelung für angehobenen Betrieb

Funkuhrmodul, Best.-Nr. 7450 022

Zum Empfang des Zeitzeichensenders
DCF 77.
Funkgenaue Einstellung von Uhrzeit und
Datum.
Das Funkuhrmodul wird in den Uhren-
thermostat-F eingesteckt.

Adapter (Anschlussweiterung), Best.-Nr. 7404 582

Mit einem Adapter kann eine der folgen-
den Funktionen realisiert werden:
Es können max. 2 Adapter angeschlossen
werden.

- Verriegelung externer Abluftgeräte.
Eine Verriegelung muss angewendet
werden, wenn sich ein Abluftgerät
(Dunstabzugshaube, Abluftgeräte usw.)
im Verbrennungsluftverbund mit dem
Vitopend 100 befindet.
- Anschluss eines 230-V-Uhrenthermostaten
(Fremdhersteller) (z.B. bei Sanierung).

Regelung für witterungsgeführten Betrieb als Zubehör zur eingebauten Regelung (Best.-Nr. 7415 403)

Zum Einbau in den Vitopend 100

- Witterungsgeführte Regelung zur gleitend abgesenkten Betriebsweise des Vitopend 100
- mit Standard-Bedieneinheit im Wandmontagesockel

- Digitale Schaltuhr für Tages- und Wochenprogramm mit je vier programmierbaren Zeiträumen pro Tag für reduzierten Betrieb und Freigabe der Trinkwassererwärmung

- Frostschutzüberwachung der Heizungsanlage
- Integriertes Diagnosesystem

Aufbau und Funktionen

Aufbau

Die Regelung besteht aus einer Regelelektronik zum Einbau in den Vitopend 100, einer Bedieneinheit (in einem Wandmontagesockel) und einem Außen-temperatursensor.

Die Regelung enthält:

Regelelektronik, Einstellmöglichkeiten für Schaltzeiten, Temperaturen bei Normalbetrieb und reduziertem Betrieb, Trinkwassertemperatur, Einstellung der Heizkennlinien, Temperaturabfragen und eingebautes Diagnosesystem.

Der Anschluss am Vitopend 100 erfolgt über zwei steckerfertige Leitungen (KM-BUS und Netzanschluss).

Kesselspezifische Funktionen

Die Regelung passt die Kesselwassertemperatur (= Vorlauftemperatur eines direkt angeschlossenen Heizkreises) automatisch stufenlos der jeweiligen Witterung an. Sie verfügt über die Bedienung der Speichertemperaturreglung mit Vorrangschaltung der Trinkwassererwärmung.

Gemäß Energieeinsparverordnung muss eine raumweise Temperaturregelung, z.B. durch Thermostatventile erfolgen.

Technische Daten

Nennspannung: 230 V~

Nennfrequenz: 50 Hz

Schutzklasse: I

Schutzart für

Regelung, eingebaut

in Vitopend 100: IP 24D gemäß EN 60529, durch Aufbau/Einbau zu gewährleisten

Wirkungsweise: Typ 1B gemäß EN 60730-1

Zulässige Umgebungstemperatur

- bei Betrieb: 0 bis +40 °C
Verwendung in Wohn- und Heizungsräumen (normale Umgebungsbedingungen)

- bei Lagerung und Transport: -20 bis +65 °C

Einstellbereich der Trinkwassertemperatur: 32 bis 60 °C

Einstellbereich der Heizkennlinien

- Heizkennlinienneigung: 0,2 bis 2,6
- Heizkennlinien-niveau: -12 bis +33 K

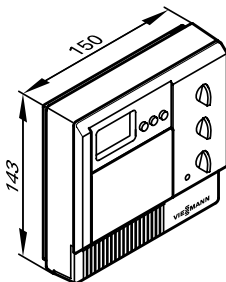
Standard-Bedieneinheit mit Wandmontagesockel

Zur Standard-Bedieneinheit gehört ein Wandmontagesockel zur Montage außerhalb des Vitopend an die Wand.

- Anzeige der Temperaturen und Fehlermeldungen im Display
- Codierungen über Anzeige der Bedieneinheit.

Digitale Schaltuhr mit Tages- und Wochenprogramm, Jahreskalender und automatischer Sommer-/Winterzeitumstellung. Uhrzeit, Wochentag und Standard-Schaltzeiten sind werkseitig eingestellt (individuell programmierbar), max. vier Schaltzeiträume pro Tag einstellbar.

Kürzester Schaltabstand: 10 Minuten
Gangreserve: 5 Jahre



Es können alle Funktionen der Bedieneinheit genutzt werden.

WS-Funktion: Anbringung an beliebiger Stelle im Gebäude.

RS-Funktion: Die Fernbedienung wird im Hauptwohnraum an einer Innenwand gegenüber von Heizkörpern, jedoch nicht in Regalen, Nischen, in unmittelbarer Nähe von Türen oder in der Nähe von Wärmequellen (z.B. direkte Sonneneinstrahlung, Kamin, Fernsehgerät usw.) angebracht. Die RS-Funktion darf wegen der „Trägheit“ von Fußbodenheizungen nicht auf einen Fußbodenheizkreis wirken.

Anschluss:

- 2-adrige Leitung, Leitungslänge maximal 30 m bei einem Leiterquerschnitt von 1,5 mm² Kupfer.

- Leitung darf nicht zusammen mit 230/400-V-Leitungen verlegt werden.

Zulässige Umgebungstemperatur

- bei Betrieb: 0 bis +40 °C
- bei Lagerung und Transport: -20 bis +65 °C

Einstellung der Betriebsprogramme

Bei allen Betriebsprogrammen ist die Frostschutzüberwachung*¹ der Heizungsanlage hinterlegt.

Mit dem Programmwahlschalter können folgende Betriebsprogramme eingestellt werden:

- Dauernd Abschaltbetrieb
- Nur Trinkwassererwärmung
- Normalbetrieb/reduzierter Betrieb oder Normalbetrieb/Abschaltbetrieb
- Dauernd Normalbetrieb
- Dauernd reduzierter Betrieb.

*¹siehe Frostschutzfunktion.

Frostschutzfunktion

Die Frostschutzfunktion wird bei

- Unterschreiten der Außentemperatur von ca. +1 °C eingeschaltet.

In der Frostschutzfunktion wird die Heizkreispumpe eingeschaltet und das Kesselwasser auf einer unteren Temperatur von ca. 40 °C gehalten.

- Überschreiten der Außentemperatur von ca. +3 °C ausgeschaltet.

Sommerbetrieb

Betriebsprogramm „☀“

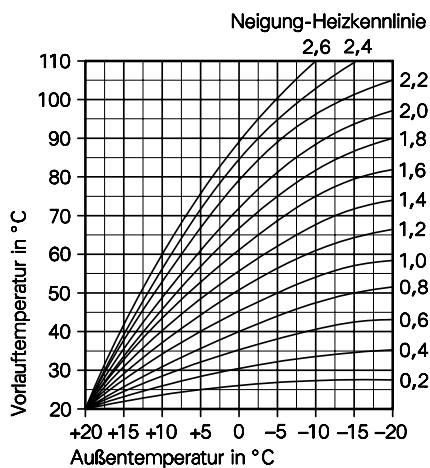
Der Brenner wird nur in Betrieb gesetzt, wenn der Durchlauferhitzer oder Speicherwasserwärmer aufgeheizt werden muss bzw. wenn beim Gas-Kombiwasserheizer eine Zapfung erfolgt.

Regelung für witterungsgeführten Betrieb als Zubehör zur eingebauten Regelung

Heizkennlinieneinstellung (Neigung und Niveau)

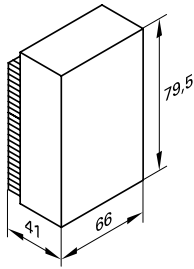
Die Regelung regelt die Kesselwassertemperatur in Abhängigkeit von der Witterung. Die zum Erreichen einer bestimmten Raumtemperatur erforderliche Vorlauf-temperatur hängt von der Heizungsanlage und von der Wärmedämmung des zu beheizenden Gebäudes ab. Mit der Einstellung der Heizkennlinie wird die Kesselwassertemperatur (Vorlauf-temperatur) an diese Bedingungen angepasst.

Heizkennlinien:



Die Kesselwassertemperatur ist durch den Temperaturwächter und durch die an der elektronischen Maximaltemperaturregung im Vitopend 100 eingestellte Temperatur nach oben begrenzt.

Außentempersensor (Lieferumfang)



Montageort:

- Nord- oder Nordwestwand des Gebäudes
- 2 bis 2,5 m über dem Boden, für mehrgeschossige Gebäude etwa in der oberen Hälfte des zweiten Geschosses.

Anschluss:

- 2-adrige Leitung, Leitungslänge maximal 35 m bei einem Leiterquerschnitt von 1,5 mm² Kupfer.

- Leitung darf nicht zusammen mit 230/400-V-Leitungen verlegt werden.

Schutzart: IP 32 gemäß EN 60 529, durch Aufbau/Einbau zu gewährleisten

Zulässige Umgebungstemperatur bei Betrieb,

Lagerung und

Transport: -40 bis +70 °C

Zubehör

Funkuhrmodul,
Best.-Nr. 7450 022

Zum Empfang des Zeitzeichensenders DCF 77.
Funkgenaue Einstellung von Uhrzeit und Datum.
Das Funkuhrmodul wird in den Wandmontagesockel eingesteckt.

Zubehör zur Installation des Vitopend 100

Verbindung Vitopend 100 zum Speicher-Wassererwärmer

Anschluss-Set für wandhängenden Speicher-Wassererwärmer Vitocell-W 100

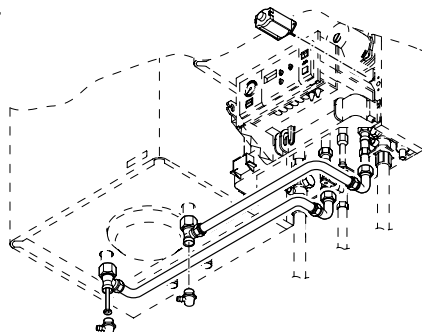
bestehend aus:

- Speichertemperatursensor
- Antrieb für 3-Wege-Ventil, steckerfertig
- heizwasserseitigen Verbindungsleitungen mit Entlüftung

Aufputz-Montage

Speicher-Wassererwärmer **links oder rechts** neben dem Vitopend

Best.-Nr. 7147 056



Anschluss-Set für untergestellten Speicher-Wassererwärmer Vitocell-W 100 mit Verbindungsleitungen

bestehend aus:

- Speichertemperatursensor
- Antrieb für 3-Wege-Ventil (steckerfertig)
- heizwasserseitigen Verbindungsleitungen
- trinkwasserseitigen Verbindungsleitungen

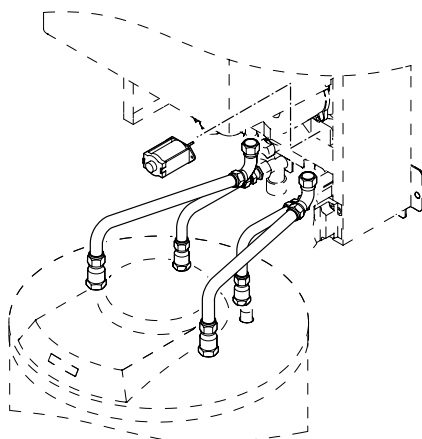
– Aufputz-Montage

Best.-Nr. 7147 061

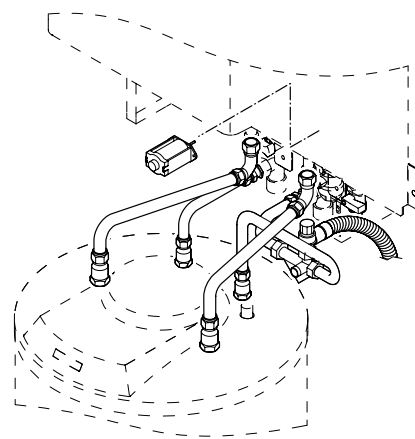
– Unterputz-Montage

Best.-Nr. 7147 059

Aufputz-Montage (ohne Sicherheitsgruppe)



Unterputz-Montage (mit Sicherheitsgruppe)



Anschluss-Set für nebengestellten Speicher-Wassererwärmer Vitocell-W 100 und 300

bestehend aus:

- Speichertemperatursensor
- Antrieb für 3-Wege-Ventil (steckerfertig)
- Anschlussverschraubungen (Rp 3/4)

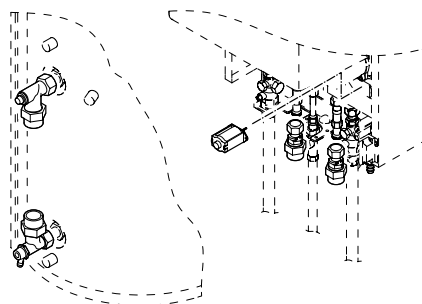
Speicher-Wassererwärmer **links oder rechts** neben dem Vitopend

– mit Schraubanschluss

Best.-Nr. 7147 616

– mit Lötanschluss

Best.-Nr. 7147 615



Sicherheitsgruppe nach DIN 1988

DN 15 (für Speicher-Wassererwärmer bis 200 Liter Inhalt)

bestehend aus:

- Absperrventil
- Rückflussverhinderer und Prüfstutzen
- Manometeranschluss-Stutzen
- Membran-Sicherheitsventil 10 bar

Best.-Nr. 7219 722



Auslieferungszustand

Vitopend 100 für raumluftabhängigen Betrieb

Gas-Umlaufwasserheizer

Wandkessel mit modulierendem, atmosphärischem Vormischbrenner (wassergekühlt) für Erdgas nach DVGW-Arbeitsblatt G 260.
Im Gerät integriert sind:
Aqua-Platine mit Multi-Stecksystem, Abgasüberwachungseinrichtung, Ausdehnungsgefäß, Sicherheitsarmaturen, 2-stufige Heizkreispumpe und 3-Wege-Ventil.
Anschlussfertig verrohrt und verdrahtet.

Separat verpackt:
Regelung für angehobenen Betrieb.

Gas-Kombiwasserheizer

Wandkessel mit modulierendem, atmosphärischem Vormischbrenner (wassergekühlt) für Erdgas nach DVGW-Arbeitsblatt G 260.
Mit integriertem Durchlauferhitzer (Plattenwärmetauscher) für Trinkwasser.
Im Gerät integriert sind:
Aqua-Platine mit Multi-Stecksystem, Abgasüberwachungseinrichtung, Ausdehnungsgefäß, Sicherheitsarmaturen, 2-stufige Heizkreispumpe und 3-Wege-Ventil.
Anschlussfertig verrohrt und verdrahtet.

Separat verpackt:
Regelung für angehobenen Betrieb.

Der Vitopend 100 wird für Erdgas E vorgerichtet ausgeliefert.
Für Erdgas LL wird bei Bestellung ein Umstellsatz mitgeliefert.
Umstellung auf Flüssiggas ist nicht möglich.

Vitopend 100 für raumluftunabhängigen Betrieb

Gas-Umlaufwasserheizer

Wandkessel mit modulierendem, gebläseunterstütztem Vormischbrenner (wassergekühlt) für Erdgas nach DVGW-Arbeitsblatt G 260.
Im Gerät integriert sind:
Aqua-Platine mit Multi-Stecksystem, Ausdehnungsgefäß, Sicherheitsarmaturen, 2-stufige Heizkreispumpe und 3-Wege-Ventil.
Anschlussfertig verrohrt und verdrahtet.

Separat verpackt:
Regelung für angehobenen Betrieb.

Gas-Kombiwasserheizer

Wandkessel mit modulierendem, gebläseunterstütztem Vormischbrenner (wassergekühlt) für Erdgas nach DVGW-Arbeitsblatt G 260.
Mit integriertem Durchlauferhitzer (Plattenwärmetauscher) für Trinkwasser.
Im Gerät integriert sind:
Aqua-Platine mit Multi-Stecksystem, Ausdehnungsgefäß, Sicherheitsarmaturen, 2-stufige Heizkreispumpe und 3-Wege-Ventil.
Anschlussfertig verrohrt und verdrahtet.

Separat verpackt:
Regelung für angehobenen Betrieb.

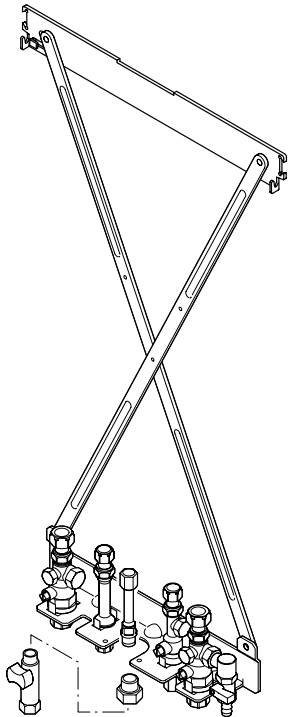
Der Vitopend 100 wird für Erdgas E vorgerichtet ausgeliefert.
Für Erdgas LL wird bei Bestellung ein Umstellsatz mitgeliefert.
Umstellung auf Flüssiggas ist nicht möglich.

Erforderliches Zubehör (muss mitbestellt werden)**Montage des Vitopend direkt an die Wand**

Montagehilfe mit

- Befestigungselementen
- Armaturen
- Gas-Absperrhahn R ½ mit thermischem Sicherheits-Absperrventil.

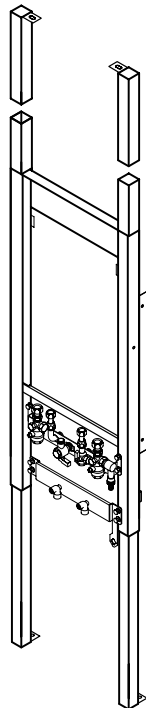
Wahlweise mit Aufputz- oder Unterputz-Montage mit Schraub- oder Lötanschlüssen.

**oder mit****Vorwand-Montagerahmen**

Montagerahmen (Bautiefe 110 mm) mit

- Armaturen
- Befestigungsarmaturen
- Kessel-Füll- und Entleerungshahn
- Gas-Eckhahn R ½ mit thermischem Sicherheits-Absperrventil.

Wahlweise für Montage mit Schraub- oder Lötanschlüssen.



Planungshinweise

Aufstellung

- Keine Luftverunreinigungen durch Halogenkohlenwasserstoffe (z. B. enthalten in Sprays, Farben, Lösungs- und Reinigungsmitteln)
- Kein starker Staubanfall
- Keine hohe Luftfeuchtigkeit
- Frostsicher und gut belüftet

Sonst sind Störungen und Schäden an der Anlage möglich.

Der Vitopend 100 darf in Räumen, in denen mit **Luftverunreinigungen durch Halogenkohlenwasserstoffe** zu rechnen ist, wie Friseurbetrieben, Druckereien, chemischen Reinigungen, Labors usw., nur aufgehängt werden, wenn ausreichende Maßnahmen ergriffen werden, die für die Heranführung unbelasteter Verbrennungsluft sorgen. In Zweifelsfällen bitten wir, mit uns Rücksprache zu halten.

Werden diese Hinweise nicht beachtet, entfällt für auftretende Kesselschäden, die auf einer dieser Ursachen beruhen, die Gewährleistung.

Vitopend 100 im raumluftunabhängigen Betrieb

Als Gerät der Bauart C_{12x}, C_{32x}, C_{42x}, C_{52x} oder C_{82x} nach TRGI '86/96 kann der Vitopend 100 in **raumluftunabhängiger Betriebsweise unabhängig** von Größe und Belüftung des Aufstellraumes aufgestellt werden.

Möglich sind z. B. die Aufstellung in Aufenthalts- und Wohnräumen, in unbelüfteten Nebenräumen, in Schränken und in Nischen ohne Abstand zu brennbaren Bauteilen, aber auch in Dachräumen (Spitzboden und Abseiträumen) mit direkter Durchführung der Abgas-/Zuluftleitung durch das Dach.

Vitopend 100 im raumluftabhängigen Betrieb

Eine Aufstellung ist nur zulässig, wenn eine direkte Zuluftöffnung (unverschließbar) mit freiem Querschnitt von mindestens 150 cm² vorhanden ist (gemäß TRGI '86/96).

Eine Aufstellung in Wohn- und Aufenthaltsräumen ist **nicht** möglich (Ausnahme: Betrieb im Raumluftverbund). Der Vitopend 100 muss in der Nähe des Schornsteines/Schachtes befestigt werden.

Abgassysteme

Die einfache Abgasleitung muss eine baurechtliche Zulassung des Deutschen Institutes für Bautechnik (DIBt) haben (raumluft**ab**hängige Betriebsweise).

Die Viessmann Abgas-/Zuluftsysteme (AZ-Systeme) für raumluft**un**abhängigen Betrieb

- senkrechte Dachdurchführung,
- Außenwandanschluss,
- waagerechte Dachdurchführung,
- getrennte Zuluft- und Abgasführung,
- Außenwandführung im Doppelrohr sind mit dem Vitopend als bautechnische Einheit nach DVGW geprüft und CE-zertifiziert.

Für den Anschluss an LAS- bzw. Bestands-LAS-Schornsteine können die AZ-Bauteile gemäß Zulassungsbescheid Z 7.21007 verwendet werden.

Nähere Beschreibung der Abgassysteme siehe Planungsanleitung Vitopend.

Abgastemperatur-Absicherung

Die Viessmann Abgas-/Zuluftsysteme (AZ-Systeme) für raumluft**un**abhängigen Betrieb

- senkrechte Dachdurchführung,
- Außenwandanschluss,
- waagerechte Dachdurchführung,
- getrennte Zuluft- und Abgasführung,
- Außenwandführung im Doppelrohr sind mit dem Vitopend 100 als bautechnische Einheit nach DVGW geprüft und CE-zertifiziert.

Wenn bauseits eine andere Abgasleitung eingesetzt wird, ist diese nach den Richtlinien für die Zulassung von Abgasanlagen für Abgas mit niedrigen Temperaturen anzuschließen.

Eine Abgastemperatur-Absicherung ist nicht erforderlich, da die maximal zulässige Abgastemperatur in keinem Betriebszustand oder Störfall überschritten wird.

Auslegung der Anlage

Der Vitopend 100 ist nur für Pumpenwarmwasser-Heizungen (geschlossene Anlagen) geeignet. Die Umwälzpumpe ist im Gerät integriert. Mindestanlagendruck 0,8 bar.

Die Heizwassertemperatur ist

- im Heizbetrieb bei der Regelung für angehobenen Betrieb auf 84 °C und bei der Regelung für witterungsgeführten Betrieb auf 75 °C begrenzt;
- bei Trinkwassererwärmung auf 84 °C begrenzt.

Um die Verteilungsverluste gering zu halten, empfehlen wir, die Wärmeverteilungsanlage und die Trinkwassererwärmung auf max. 70 °C Vorlauftemperatur auszulegen.

Für Etagenwohnungen mit Wohnflächen kleiner als 80 m² empfehlen wir wegen der unmittelbaren Erfassung der Raum-Einflussgrößen, den Vitopend 100 mit Regelung für angehobenen Betrieb in Verbindung mit Uhrenthermostat-A oder -F einzusetzen.

Sicherheitstechnische Ausrüstung

Die Heizkessel sind nach DIN 4751-2

- für Warmwasser-Heizungsanlagen bis 100 °C Vorlauftemperatur und
- für Heißwasser-Heizungsanlagen bis 110 °C Vorlauftemperatur

sowie entsprechend ihrer Bauartzulassung mit einem bauartgeprüften Sicherheitsventil auszurüsten.

Dies muss entsprechend der TRD 721 gekennzeichnet sein, mit

- „H“ bis 3,0 bar zulässigem Betriebsüberdruck und max. 2700 kW Wärmeleistung,
- „D/G/H“ für alle anderen Betriebsbedingungen.

Wassermangelsicherung

Nach DIN 4751-2 kann auf die erforderliche Wassermangelsicherung bei Heizkesseln bis 350 kW verzichtet werden, wenn sichergestellt ist, dass eine unzulässige Erwärmung bei Wassermangel nicht auftreten kann.

Viessmann Vitopend 100 sind mit einer Wassermangelsicherung (Trockengehschutz) ausgerüstet. Durch Prüfungen ist nachgewiesen, dass bei eventuell auftretendem Wassermangel infolge Leckage an der Heizungsanlage und gleichzeitigem Brennerbetrieb eine Abschaltung des Brenners ohne zusätzliche Maßnahmen erfolgt, bevor eine unzulässig hohe Erwärmung des Heizkessels und der Abgasanlage eintritt.

Anzeigepflicht

Innerhalb von vier Wochen nach Erstinbetriebnahme ist der Betreiber verpflichtet, die Errichtung der Feuerungsanlage beim Bezirksschornsteinfegermeister anzuzeigen.

Planungsanleitung

Weitere Hinweise zur Planung und Auslegung siehe „Planungsanleitung für Vitopend“.

Technische Änderungen vorbehalten.

Viessmann Werke GmbH&Co KG
D-35107 Allendorf
Telefon: (06452) 70-0
Telefax: (06452) 70-2780
www.viessmann.de

