

Datenblatt

Best.-Nr. und Preise: siehe Preisliste



Ablagehinweis:
Mappe Vitotec, Register 12

Vitopend 200

Typ WH2

Gas-Umlaufwasserheizer und Gas-Kombiwasserheizer, Vollautomat

- mit modulierendem, atmosphärischem Vormischbrenner für raumluftabhängigen Betrieb oder
- mit modulierendem und gebläseunterstütztem Vormischbrenner für raumluftunabhängigen Betrieb
- Regelung für angehobenen oder witterungsgeführten Betrieb im Gerätepreis enthalten

Für Erd- und Flüssiggas



VDE-Zeichengenehmigung mit Fertigungsüberwachung nach DIN EN 50165 erteilt



VDE-EMV-Zeichen für Heizkessel nach DIN VDE



DVGW-Qualitätszeichen erteilt



CE-Kennzeichnung entsprechend bestehenden EG-Richtlinien



Österreichisches Prüfzeichen zum Nachweis der elektrotechnischen Sicherheit



Qualitätsmarke der ÖVGW gem. Gütezeichenverordnung 1942 DRGBI. I für Erzeugnisse des Gas- und Wasserfaches

Schadstoffarme Verbrennung. Unterschreitet deutlich die Grenzwerte des Umweltzeichens „Blauer Engel“ nach RAL UZ 43.

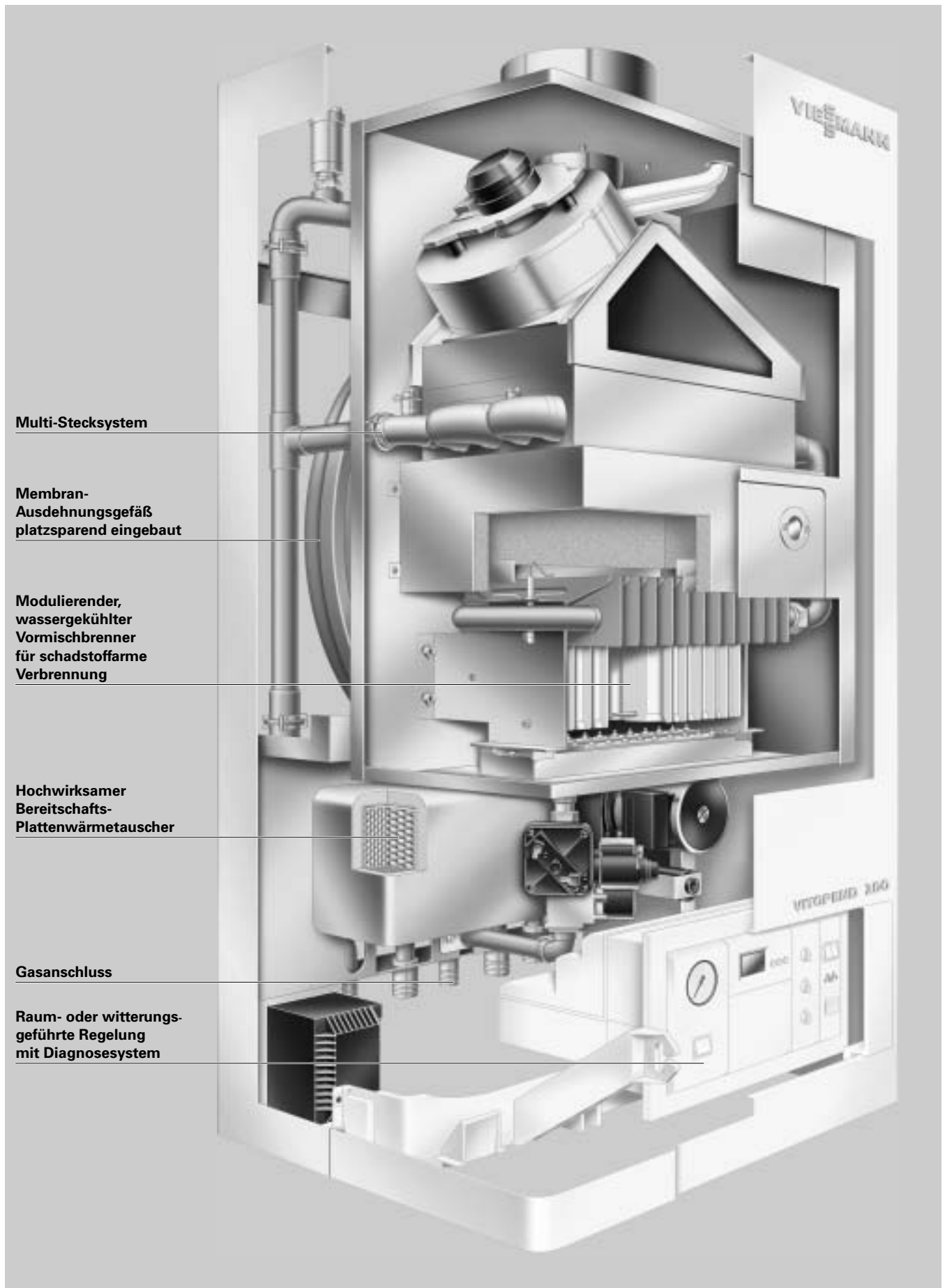
VITOPEND 200

Der Vitopend 200 setzt Maßstäbe – und das nicht nur durch seine Maße. Sondern vor allem durch Komfort, Sparsamkeit und seinen umweltschonenden Betrieb. Hier erzielt sein modulierender, wassergekühlter Vormischbrenner ausgezeichnete Ergebnisse, indem er weit unter den Grenzwerten des „Blauen Engels“ und der Schweizer Luftreinhalte-Verordnung bleibt.

Außerdem ermöglicht seine moderne Brennertechnik einen niedrigen Stromverbrauch.

Die Vorteile auf einen Blick

- Gas-Umlauf- oder Gas-Kombiwasserheizer für raumluftabhängigen und raumluftunabhängigen Betrieb.
- Norm-Nutzungsgrad: bis zu 94%.
- Schadstoffarme Verbrennung. Unterschreitet deutlich die Grenzwerte des Umweltzeichens „Blauer Engel“ und der Schweizer Luftreinhalte-Verordnung.
- Niedriger Stromverbrauch durch modulierenden Brennerbetrieb, drehzahlgeregeltes Gleichstrom-Zuluftgebläse und angepasste Heizkreispumpe.
- Als Kombi-Wasserheizer hoher Warmwasserkomfort dank integriertem Warmwasser Quick-System und Komfortschaltung – mit Trinkwasservorrat für sofortiges warmes Wasser mit gleichmäßiger Temperatur.
- Komfortable Regelungen raum- oder witterungsgeführt, mit integriertem Diagnosesystem und Optolink Laptop-Schnittstelle.
- Platzsparend, da keine seitlichen Serviceabstände erforderlich.
- Automatische Abgasadaption bei der raumluftunabhängigen Ausführung sorgt für einen dauerhaft guten Wirkungsgrad und hohe Zuverlässigkeit.



Multi-Stecksystem

**Membran-
Ausdehnungsgefäß
platzsparend eingebaut**

**Modulierender,
wassergekühlter
Vormischbrenner
für schadstoffarme
Verbrennung**

**Hochwirksamer
Bereitschafts-
Plattenwärmetauscher**

Gasanschluss

**Raum- oder witterungs-
geführte Regelung
mit Diagnosesystem**

Vitopend 200 für raumluftabhängigen Betrieb (Kamingerät)

Technische Angaben

Erdgas: Kategorie I₂ELL, Flüssiggas: Kategorie II₂ELL3P

Gas-Heizkessel, Bauart B ₁₁ BS		Gas-Umlaufwasserheizer		Gas-Kombiwasserheizer					
Nenn-Wärmeleistungsbereich bei Raumbeheizung	kW	10,5-18	10,5-24	10,5-18	10,5-24				
Nenn-Wärmebelastung	kW	12,1-20	12,1-26,7	12,1-20	12,1-26,7				
Produkt-ID-Nummer		CE-0085 AS 0155							
Gasanschlussdruck									
Erdgas	mbar	20	20	20	20				
Flüssiggas	mbar	50	50	50	50				
Max. zul. Gasanschlussdruck *1	mbar	57,5	57,5	57,5	57,5				
Max. elektr. Leistungsaufnahme (einschl. Umwälzpumpe)	W	100	100	100	100				
Gewicht	kg	51	51	55	55				
Inhalt Wärmetauscher	Liter	0,55	0,55	0,55	0,55				
Heizwasservolumenstrom bei 200 mbar Restförderhöhe	Liter/h	1070	1070	1070	1070				
Nenn-Umlaufwassermenge bei ΔT = 20 K	Liter/h	775	1035	775	1035				
Zul. Betriebsüberdruck	bar	3	3	3	3				
Anschlüsse									
Kesselvor- und -rücklauf	G (A.-Gew.)	¾	¾	¾	¾				
Sicherheitsventil	R (l.-Gew.)	¾	¾	¾	¾				
Abmessungen									
Länge	mm	406	406	406	406				
Breite	mm	500	500	500	500				
Höhe	mm	900	900	900	900				
Höhe m. Abgasrohrbogen (Zub.)	mm	1105	1142	1105	1142				
Höhe mit untergestelltem Speicher-Wassererwärmer	mm	1975	1975	—	—				
Membran-Ausdehnungsgefäß									
Inhalt	Liter	11	11	11	11				
Vordruck	bar	0,8	0,8	0,8	0,8				
Gasanschluss	R (A.-Gew.)	½	½	½	½				
Bereitschafts-Durchlauferhitzer *2									
Inhalt	Liter	—	—	1,0	1,0				
Anschlüsse Warm- u. Kaltwasser	G (A.-Gew.)	—	—	½	½				
Zul. Betriebsüberdruck (trinkwasserseitig)	bar	—	—	10	10				
Auslauftemp. einstellbar	°C	—	—	38-57	38-57				
Trinkwasserdauerleistung	kW	—	—	18	24				
bei Trinkwassererwärmung	Liter/h	—	—	440	590				
von 10 auf 45 °C									
Zapfmenge	Liter/min	—	—	3-6	3-8				
Anschlusswerte bezogen auf die max. Belastung mit Gas mit H _{UB}									
Erdgas E	9,45 kWh/m ³ 34,01 MJ/m ³ m ³ /h	2,11	2,82	2,11	2,82				
Erdgas LL	8,13 kWh/m ³ 29,25 MJ/m ³ m ³ /h	2,46	3,28	2,46	3,28				
Flüssiggas	12,79 kWh/m ³ 46,04 MJ/m ³ kg/h	1,56	2,09	1,56	2,09				
Abgas *3		Erdgas	Flüssiggas	Erdgas	Flüssiggas	Erdgas	Flüssiggas	Erdgas	Flüssiggas
Temperatur (brutto)*4 bei									
– oberer Nenn-Wärmeleistung	°C	108	102	121	114	108	102	121	114
– unterer Nenn-Wärmeleistung	°C	84	78	85	79	84	78	85	79
Massenstrom bei									
– oberer Nenn-Wärmeleistung	kg/h	51,0 (bei 5,7% CO ₂)	54,0 (bei 6,0% CO ₂)	74,0 (bei 5,2% CO ₂)	71,0 (bei 6,1% CO ₂)	51,0 (bei 5,7% CO ₂)	54,0 (bei 6,0% CO ₂)	74,0 (bei 5,2% CO ₂)	71,0 (bei 6,1% CO ₂)
– unterer Nenn-Wärmeleistung	kg/h	48,7 (bei 3,5% CO ₂)	57,5 (bei 3,3% CO ₂)	64,8 (bei 2,6% CO ₂)	56,0 (bei 3,4% CO ₂)	48,7 (bei 3,5% CO ₂)	57,5 (bei 3,3% CO ₂)	64,8 (bei 2,6% CO ₂)	56,0 (bei 3,4% CO ₂)
Norm-Nutzungsgrad	%	bis 94		bis 94		bis 94		bis 94	
Notwendiger Förderdruck	Pa mbar	1,5 0,015	1,5 0,015	1,5 0,015	1,5 0,015	1,5 0,015	1,5 0,015	1,5 0,015	1,5 0,015
Abgasstutzen	Außen-Ø mm	110		130		110		130	

*1Liegts der Gasanschlussdruck über dem max. zul. Gasanschlussdruck, muss ein separater Gasdruckregler der Anlage vorgeschaltet werden.

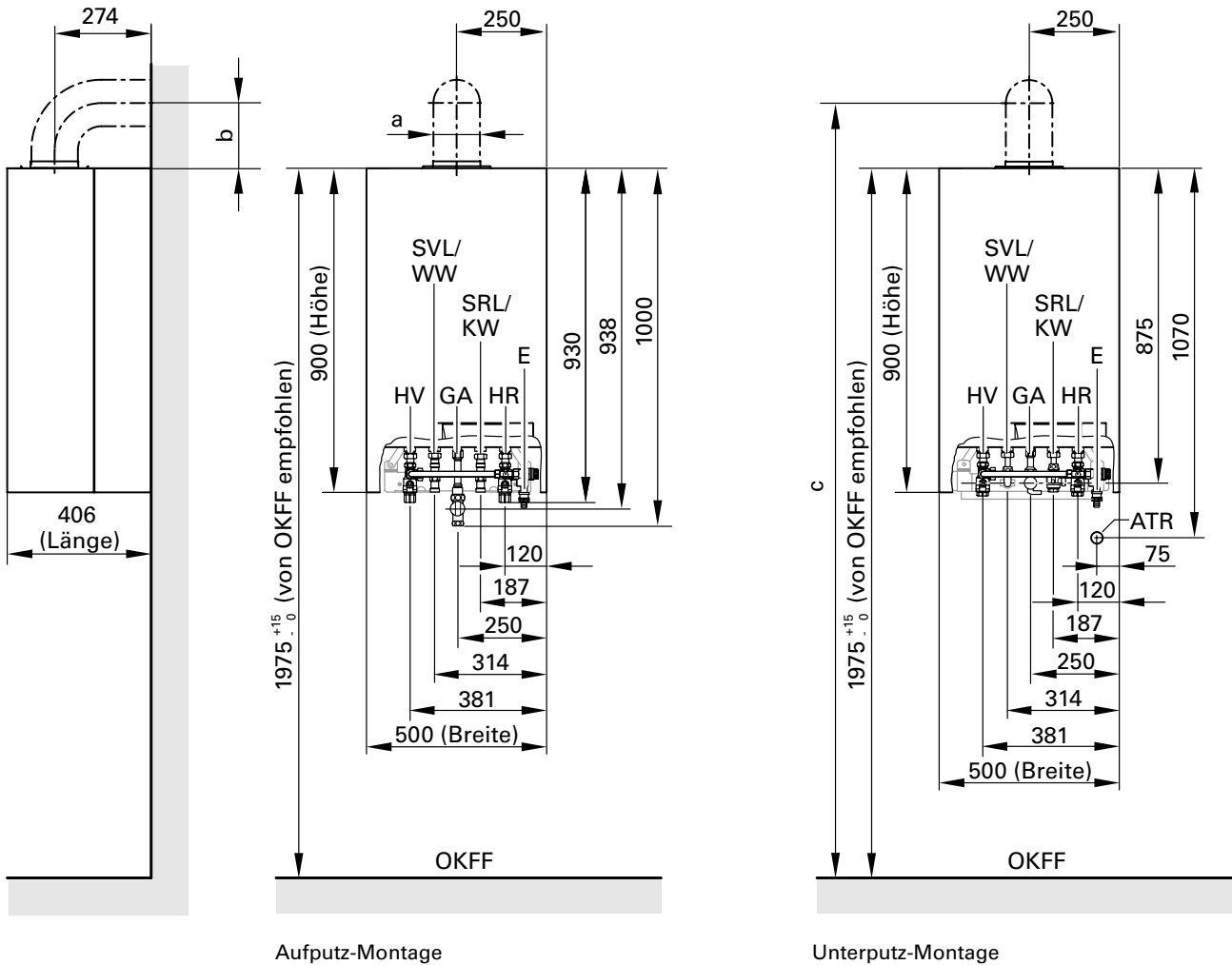
*2Mindestdruck für Kaltwasseranschluss 1 bar.

*3Rechenwerte zur Auslegung der Abgasanlage nach DIN 4705 bei 20 °C Verbrennungslufttemperatur.

*4Gemessene Abgastemperatur bei 20 °C Verbrennungslufttemperatur.

► Technische Angaben zu den Speicher-Wassererwärmern und den Komponenten der Viessmann Systemtechnik siehe separate Datenblätter.

Vitopend 200 für raumluftabhängigen Betrieb (Kamingerät)



Aufputz-Montage

Unterputz-Montage

Maßtabelle

Nenn-Wärmeleistungsbereich	kW	10,5-18	10,5-24
a (Innen-Ø)	mm	110	130
b	mm	150	177
c	mm	2122	2151

Zeichenerklärung

- ATR Anschluss Ablauftrichter
- E Entleerung
- GA Gasanschluss
- HR Heizungsrücklauf
- HV Heizungsanlauf

Nur bei Gas-Kombiwasserheizer:

- KW Kaltwasser
- WW Warmwasser

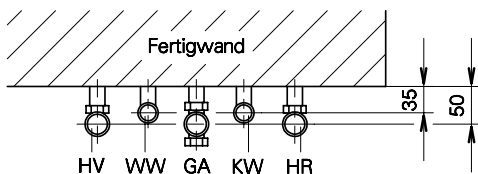
Nur bei Gas-Umlaufwasserheizer:

- SRL Speicherrücklauf
- SVL Speichervorlauf

Anschlüsse

(Unterputz-Montage)

- GA Gasanschluss
Rp 1/2, Rohr 21 mm aus der Wand ragend
- HR Heizungsrücklauf
Rp 3/4, Rohr 15 mm aus der Wand ragend
- HV Heizungsanlauf
Rp 3/4, Rohr 15 mm aus der Wand ragend
- KW Kaltwasser
Rp 1/2, Rohr mit Wand bündig
- WW Warmwasser
Rp 1/2, Rohr mit Wand bündig



Hinweis!
Vor der Montage des Heizkessels müssen die Anschlüsse bauseits vorbereitet werden (Lage der Anschlüsse siehe Montage-schablone).

Die erforderlichen elektrischen Versorgungsleitungen müssen bauseits verlegt und an vorgegebener Stelle (siehe Montage-schablone) in den Heizkessel eingeführt werden.

Vitopend 200 für raumluftunabhängigen Betrieb (LAS-Gerät)

Technische Angaben

Erdgas: Kategorie I₂ELL, Flüssiggas: Kategorie II₂ELL3P

Gas-Heizkessel, Bauart C ₃		Gas-Umlaufwasserheizer		Gas-Kombiwasserheizer			
Nenn-Wärmeleistungsbereich bei Raumbeheizung	kW	7-15	10,5-24	10,5-24			
Nenn-Wärmebelastung	kW	8,1-16,7	12,1-26,7	12,1-26,7			
Produkt-ID-Nummer		CE-0085 AS 0155					
Gasanschlussdruck							
Erdgas	mbar	20	20	20			
Flüssiggas	mbar	50	50	50			
Max. zul. Gasanschlussdruck *1	mbar	57,5	57,5	57,5			
Max. elektr. Leistungsaufnahme (einschl. Umwälzpumpe)	W	135	135	135			
Gewicht	kg	47	55	59			
Inhalt Wärmetauscher	Liter	0,34	0,55	0,55			
Heizwasservolumenstrom bei 200 mbar Restförderhöhe	Liter/h	1070	1070	1070			
Nenn-Umlaufwassermenge bei ΔT = 20 K	Liter/h	645	1035	1035			
Zul. Betriebsüberdruck	bar	3	3	3			
Anschlüsse							
Kesselvor- und -rücklauf	G (A.-Gew.)	¾	¾	¾			
Sicherheitsventil	R (I.-Gew.)	¾	¾	¾			
Abmessungen							
Länge	mm	406	406	406			
Breite	mm	500	500	500			
Höhe	mm	900	900	900			
Höhe m. Abgasrohrbogen (Zub.)	mm	1064	1064	1064			
Höhe mit untergestelltem Speicher-Wassererwärmer	mm	1975	1975	—			
Membran-Ausdehnungsgefäß							
Inhalt	Liter	11	11	11			
Vordruck	bar	0,8	0,8	0,8			
Gasanschluss	R (A.-Gew.)	½	½	½			
Bereitschafts-Durchlauferhitzer *2							
Inhalt	Liter	—	—	1,0			
Anschlüsse Warm- u. Kaltwasser	G (A.-Gew.)	—	—	½			
Zul. Betriebsüberdruck (trinkwasserseitig)	bar	—	—	10			
Auslauftemp. einstellbar	°C	—	—	38-57			
Trinkwasserdauerleistung	kW	—	—	24			
bei Trinkwassererwärmung von 10 auf 45 °C	Liter/h	—	—	590			
Zapfmenge	Liter/min	—	—	3-8			
Anschlusswerte bezogen auf die max. Belastung mit Gas mit H _{UB}							
Erdgas E	9,45 kWh/m ³ m ³ /h	1,76	2,82	2,82			
	34,01 MJ/m ³						
Erdgas LL	8,13 kWh/m ³ m ³ /h	2,05	3,28	3,28			
	29,25 MJ/m ³						
Flüssiggas	12,79 kWh/m ³ kg/h	1,31	2,09	2,09			
	46,04 MJ/m ³						
Abgas *3		Erdgas	Flüssiggas	Erdgas	Flüssiggas	Erdgas	Flüssiggas
Abgaswertegruppe nach G 635:		G ₀₂	G ₀₂	G ₁₂	G ₁₂	G ₁₂	G ₁₂
Temperatur (brutto)*4 bei	°C	160	158	152	149	152	149
– oberer Nenn-Wärmeleistung	°C	110	108	106	104	106	104
– unterer Nenn-Wärmeleistung							
Massenstrom bei	kg/h	37,7	35,3	60,3	58,6	60,3	58,6
– oberer Nenn-Wärmeleistung	kg/h	(bei 6,5% CO ₂)	(bei 7,8% CO ₂)	(bei 6,5% CO ₂)	(bei 7,5% CO ₂)	(bei 6,5% CO ₂)	(bei 7,5% CO ₂)
– unterer Nenn-Wärmeleistung	kg/h	32,2	29,9	48,7	39,2	48,7	39,2
	kg/h	(bei 3,5% CO ₂)	(bei 4,3% CO ₂)	(bei 3,5% CO ₂)	(bei 4,8% CO ₂)	(bei 3,5% CO ₂)	(bei 4,8% CO ₂)
Norm-Nutzungsgrad	%	bis 94		bis 94		bis 94	
Abgasstutzen	Außen-Ø mm	70		70		70	
Zuluftrohr (koaxial)	Außen-Ø mm	110		110		110	

*1Lieg der Gasanschlussdruck über dem max. zul. Gasanschlussdruck, muss ein separater Gasdruckregler der Anlage vorgeschaltet werden.

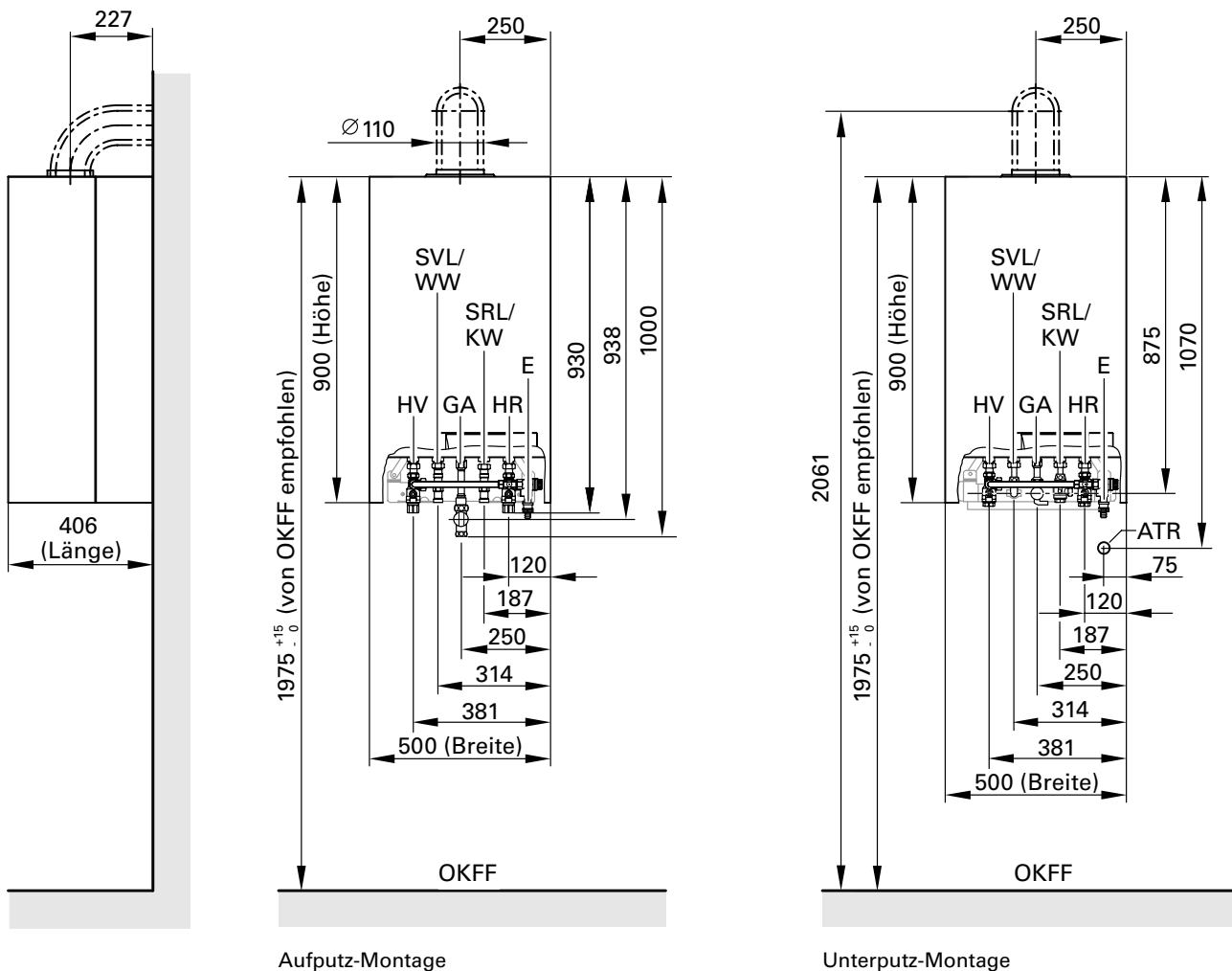
*2Mindestdruck für Kaltwasseranschluss 1 bar.

*3Rechenwerte zur Auslegung der Abgasanlage nach DIN 4705 bei 20 °C Verbrennungslufttemperatur.

*4Gemessene Abgastemperatur bei 20 °C Verbrennungslufttemperatur.

► Technische Angaben zu den Speicher-Wassererwärmern und den Komponenten der Viessmann Systemtechnik siehe separate Datenblätter.

Vitopend 200 für raumluftunabhängigen Betrieb (LAS-Gerät)



Aufputz-Montage

Unterputz-Montage

Zeichenerklärung

- ATR Anschluss Ablauftrichter
- E Entleerung
- GA Gasanschluss
- HR Heizungsrücklauf
- HV Heizungsvorlauf

Nur bei Gas-Kombiwasserheizer:

- KW Kaltwasser
- WW Warmwasser

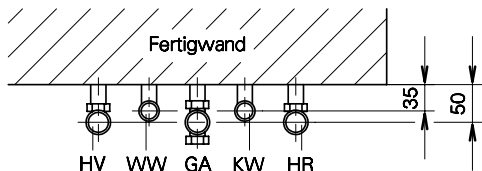
Nur bei Gas-Umlaufwasserheizer:

- SRL Speicherrücklauf
- SVL Speichervorlauf

Anschlüsse

(Unterputz-Montage)

- GA Gasanschluss
Rp 1/2, Rohr 21 mm aus der Wand ragend
- HR Heizungsrücklauf
Rp 3/4, Rohr 15 mm aus der Wand ragend
- HV Heizungsvorlauf
Rp 3/4, Rohr 15 mm aus der Wand ragend
- KW Kaltwasser
Rp 1/2, Rohr mit Wand bündig
- WW Warmwasser
Rp 1/2, Rohr mit Wand bündig



Hinweis!

5811 148 Vor der Montage des Heizkessels müssen die Anschlüsse bauseits vorbereitet werden (Lage der Anschlüsse siehe Montage-schablone).

Die erforderlichen elektrischen Versorgungsleitungen müssen bauseits verlegt und an vorgegebener Stelle (siehe Montage-schablone) in den Heizkessel eingeführt werden.

Vitopend 200 als Ersatz von Fremdgeräten

Vitopend 200 als Ersatz von Fremdgeräten

Die hydraulischen und abgasseitigen Anschlüsse des Vitopend werden durch Adaption maßgleich angepasst.

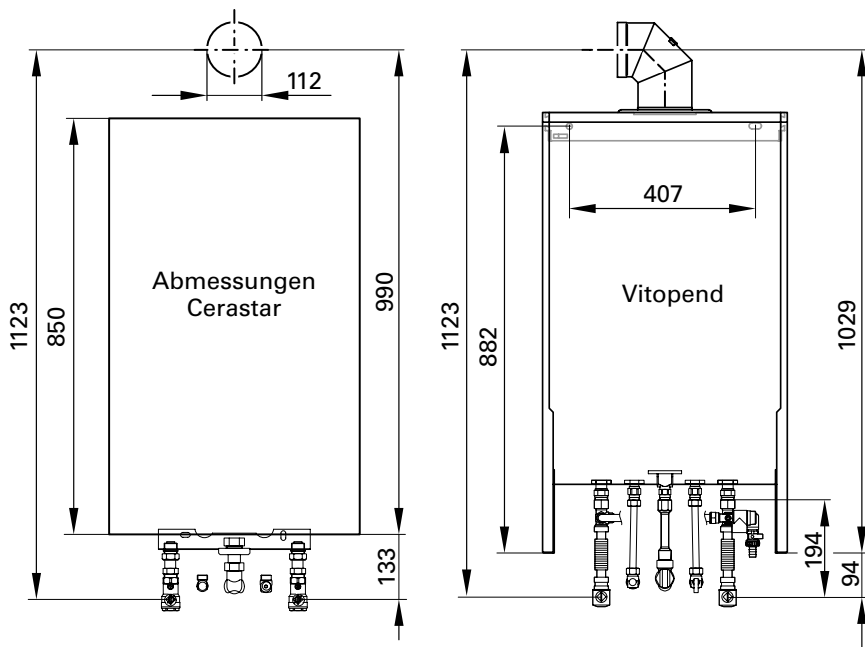
Für die Sanierung sind Vitopend als Modernisierungs-Pakete (Combi) erhältlich (siehe Preisliste).

Die dazu mitgelieferten Adapter enthalten heizwasser- und trinkwasserseitige Anschlusssteile und Befestigungselemente für den Austausch der nachfolgend genannten Altgeräte von Fremdherstellern gegen Vitopend. Es entstehen kein Mehrpreis und kein Montage-Mehraufwand gegenüber dem Austausch mit einem auszutauschenden Gerät des Wettbewerbes.

Durch Prüfungen beim Gaswärme-Institut e.V. Essen wurde nachgewiesen, dass Vitopend an abgasseitiges Zubehör von Fremdherstellern ohne sicherheitstechnische Bedenken angeschlossen werden kann.

Ersatz von Cerastar-ZR/-ZWR

Raumluftabhängiger Betrieb

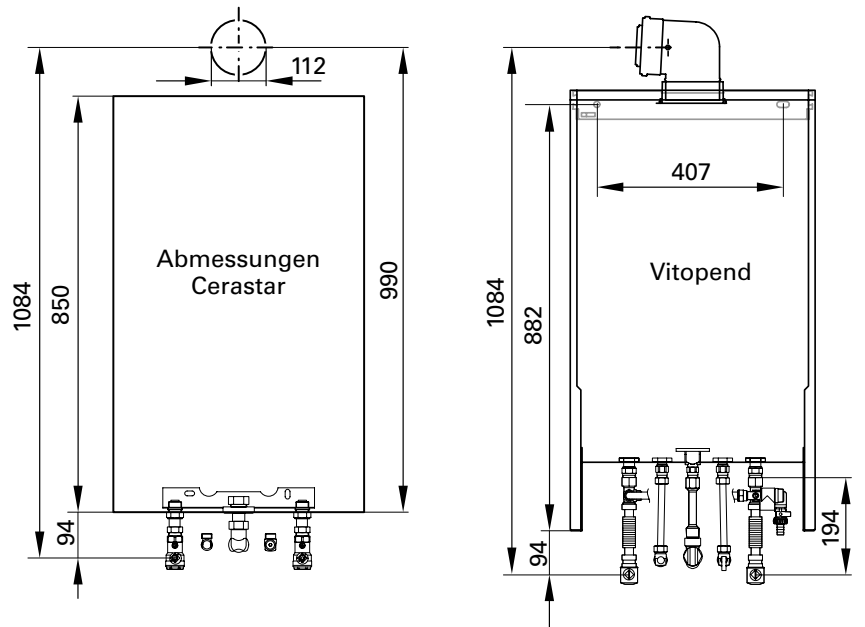


Abgasseitige Anschlüsse sind maßgleich.

Nenn-Wärmeleistung kW	15	24
	und 18	
Abgasrohrbogen	∅ mm	110 130

Hydraulische Anschlüsse sind maßgleich.

Raumluftunabhängiger Betrieb



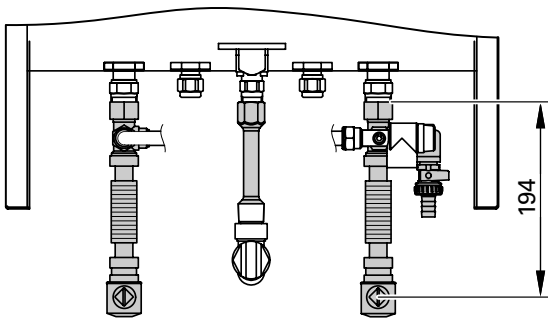
Abgasseitige Anschlüsse sind maßgleich. Das vorhandene Abgassystem kann beibehalten werden. Einbaumöglichkeiten und mögliche AZ-Rohrlängen siehe Übersicht auf Seite 12.

Hydraulische Anschlüsse sind maßgleich.

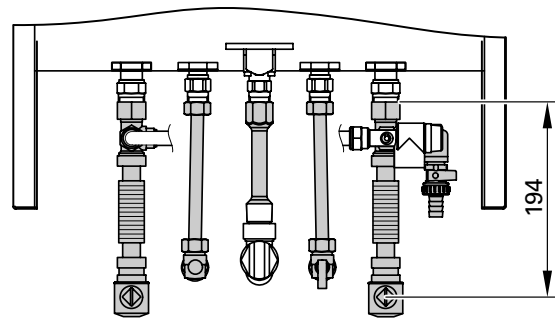
Ersatz von Cerastar-ZR/-ZWR (Fortsetzung)

Die vorhandenen hydraulischen Anschlüsse sind maßgleich.

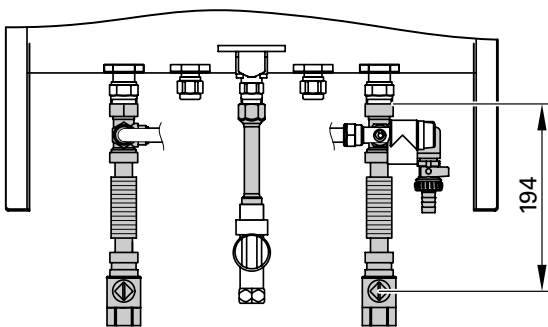
Unterputz-Montage Gas-Umlaufwasserheizer



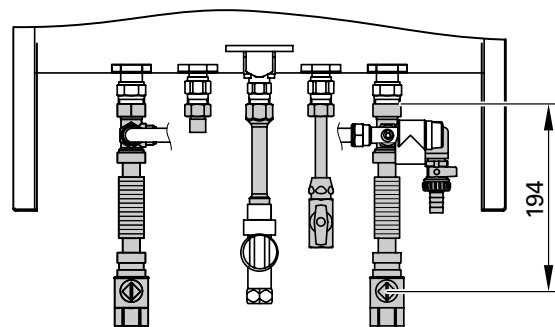
Gas-Kombiwasserheizer



Aufputz-Montage Gas-Umlaufwasserheizer

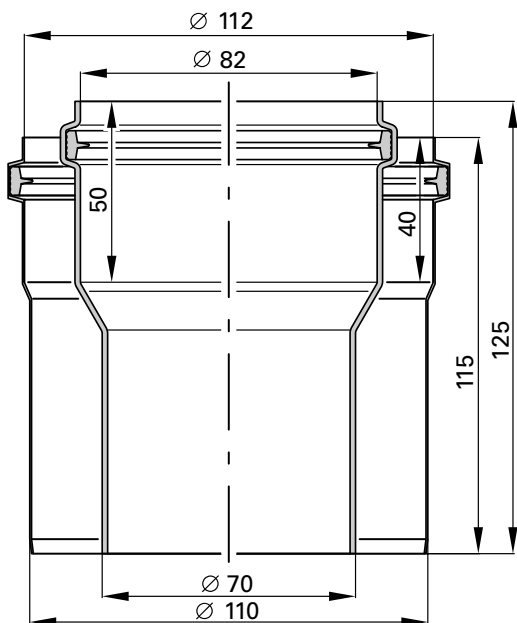


Gas-Kombiwasserheizer



■ Lieferumfang, Befestigungselemente nicht abgebildet

Abgasseitige Adaption



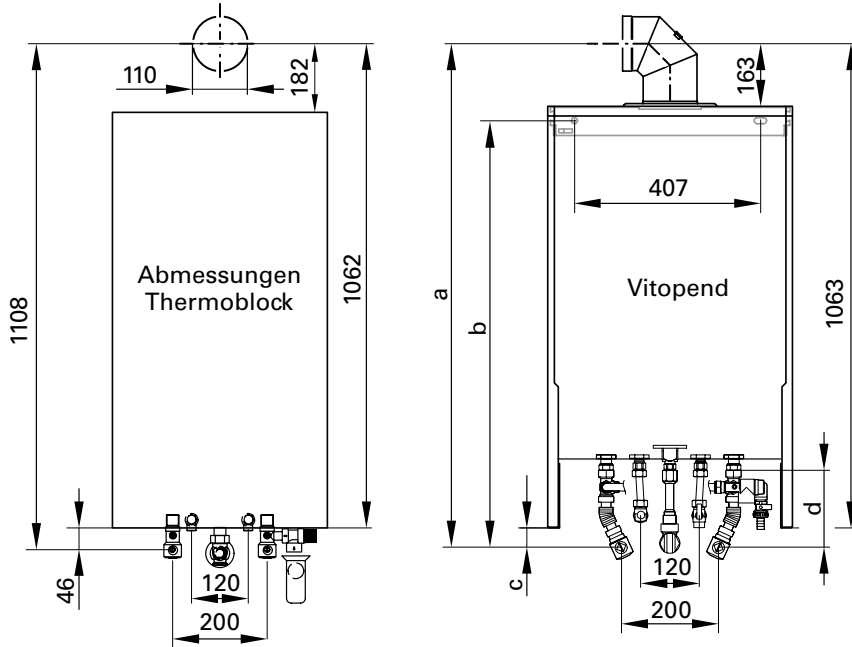
Das vorhandene Abgassystem kann beibehalten werden. Zum Anschluss des Vitopend sind passende Adapter als Zubehör erhältlich.

5811 148

Vitopend 200 als Ersatz von Fremdgeräten

Ersatz von Thermoblock-VC/-VCW

Raumluftabhängiger Betrieb



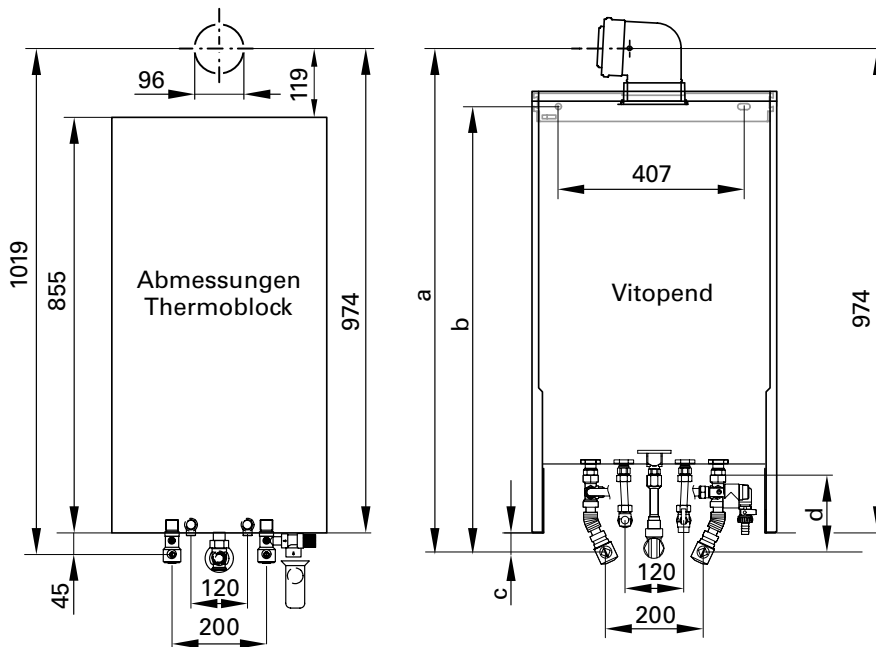
Abgasseitige Anschlüsse sind maßgleich.

Nenn-Wärmeleistung kW	15	24
	und	18
Abgasrohrbogen	Ømm	110 130

Hydraulische Anschlüsse sind maßgleich.

Maß	Unterputz-Mont.	Aufputz-Mont.
a mm	1108	1147
b mm	927	966
c mm	45	84
d mm	145	184

Raumluftunabhängiger Betrieb



Abgasseitige Anschlüsse sind maßgleich.

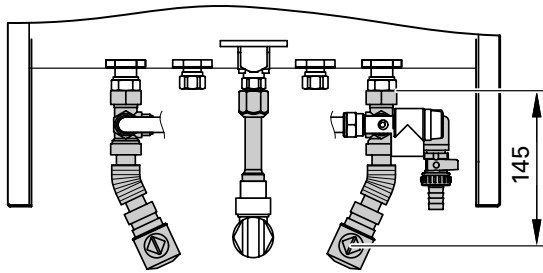
Hydraulische Anschlüsse sind maßgleich.

Maß	Unterputz-Mont.	Aufputz-Mont.
a mm	1019	1058
b mm	927	966
c mm	45	84
d mm	145	184

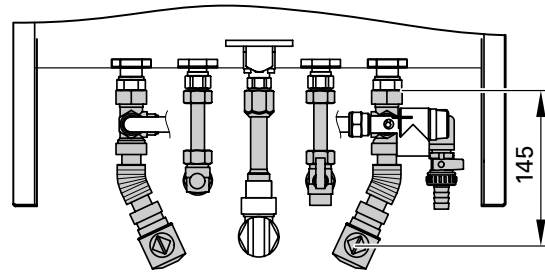
Ersatz von Thermoblock-VC/-VCW (Fortsetzung)

Die vorhandenen hydraulischen Anschlüsse sind maßgleich.

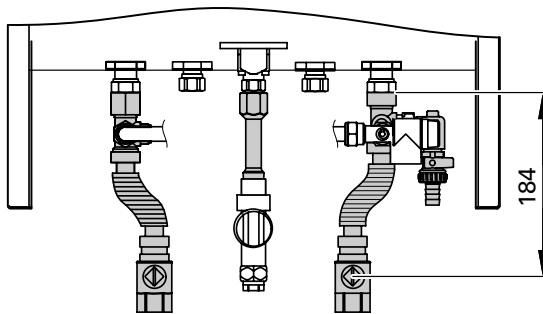
Unterputz-Montage Gas-Umlaufwasserheizer



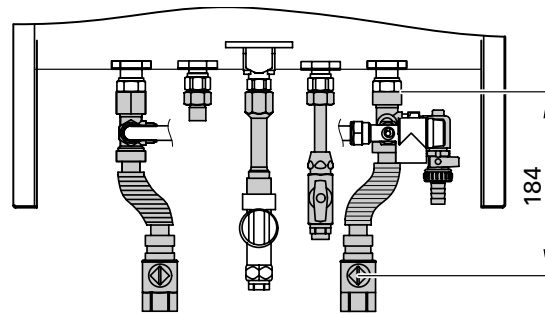
Gas-Kombiwasserheizer



Aufputz-Montage Gas-Umlaufwasserheizer

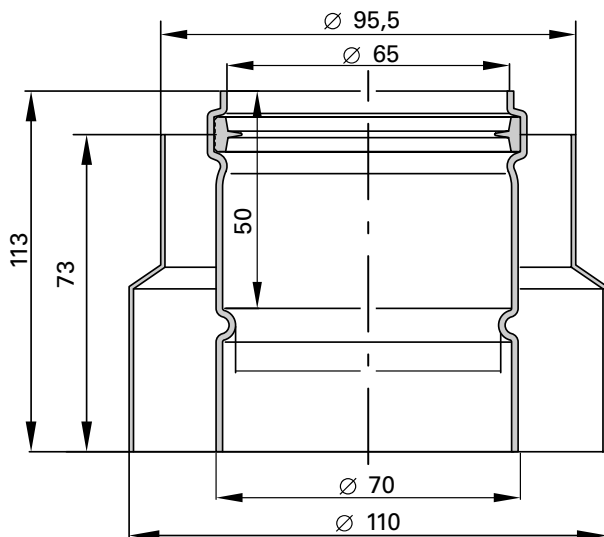


Gas-Kombiwasserheizer



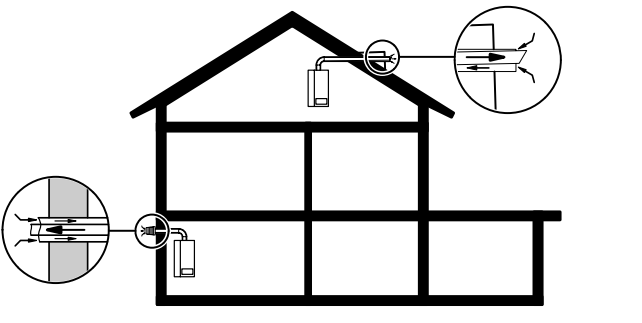
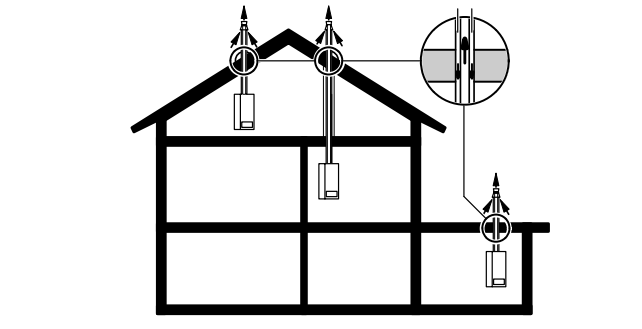
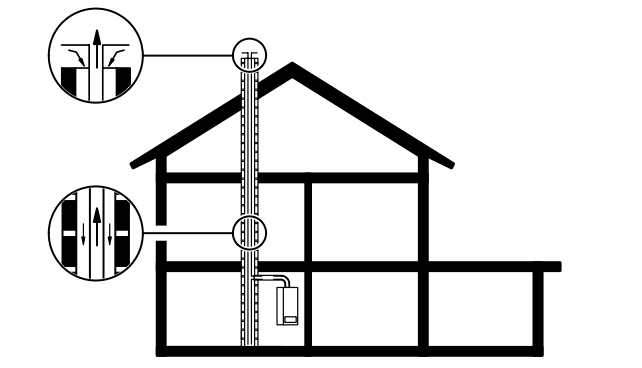
■ Lieferumfang, Befestigungselemente nicht abgebildet

Abgasseitige Adaption



Das vorhandene Abgassystem kann beibehalten werden. Zum Anschluss des Vitopend sind passende Adapter als Zubehör erhältlich.

Einbauarten und mögliche AZ-Rohrlängen bei raumluftunabhängigem Betrieb

Einbauart	Darstellung	Mögliche AZ-Rohrlängen bei Ersatz von Cerastar ZR/ZWR Innenrohr \varnothing mm 80 Außenrohr \varnothing mm 110	
			Thermoblock VC/VCW Innenrohr \varnothing mm 63 Außenrohr \varnothing mm 96
<p>Bauart C_{12x} Außenwandanschluss und waagerechte Dachdurchführung</p>		—	2 m
<p>Bauart C_{32x} Senkrechte Dachdurchführung</p>		4 m	4 m
<p>Bauart C_{42x} Anschluss an LAS-Schornstein</p>		2 m (Länge des Verbindungsstückes)	2 m (Länge des Verbindungsstückes)

Vorinstallation im Rohbau (Aufputz)

Erforderliches Zubehör bei Montage ohne Speicher-Wassererwärmer

Montagehilfe

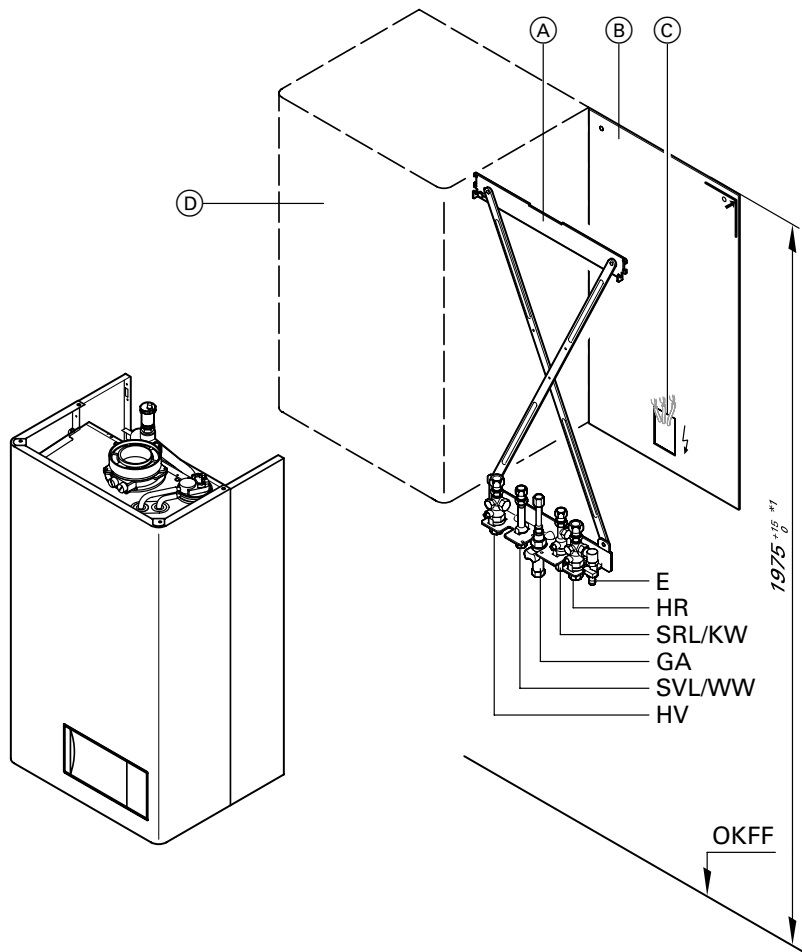
mit Befestigungselementen, Armaturen und Gashahn R 1/2 mit eingebautem thermischem Sicherheits-Absperrventil

Zusätzlich erforderlich bei Anschluss eines Speicher-Wassererwärmers

Anschluss-Set für Speicher-Wassererwärmer

Hinweise!

Freiraum für Wartungsarbeiten von 700 mm vor dem Vitopend bzw. Speicher-Wassererwärmer einhalten. Links und rechts neben dem Vitopend müssen **keine** Freiräume für die Wartung eingehalten werden.



Dargestellt: Anschluss-Situation Gas-Kombiwasserheizer

Zeichenerklärung

- E Entleerung
- GA Gasanschluss R 1/2
- HR Heizungsrücklauf G 3/4
- HV Heizungsvorlauf G 3/4
- OKFF Oberkante fertiger Fußboden

- Nur bei Gas-Kombiwasserheizer
- KW Kaltwasser G 1/2
- WW Warmwasser G 1/2

- Nur bei Gas-Umlaufwasserheizer
- SRL Speicherrücklauf G 3/4
- SVL Speichervorlauf G 3/4

- (A) Montagehilfe
- (B) Vitopend
- (C) Bereich für elektrische Versorgungsleitungen.
Leitungen ca. 1200 mm aus der Wand ragen lassen.
- (D) Wandhängender Speicher-Wassererwärmer (falls vorhanden)

**1In Verbindung mit untergestelltem Speicher-Wassererwärmer verbindlich, sonst Empfehlung.*

Rohbau-Montage (Unterputz)

Vorinstallation im Rohbau (Unterputz)

Erforderliches Zubehör bei Montage ohne Speicher-Wassererwärmer

Montagehilfe

mit Befestigungselementen, Armaturen und Gashahn R 1/2 mit eingebautem thermischem Sicherheits-Absperrventil

Zusätzlich erforderlich bei Anschluss eines Speicher-Wassererwärmers

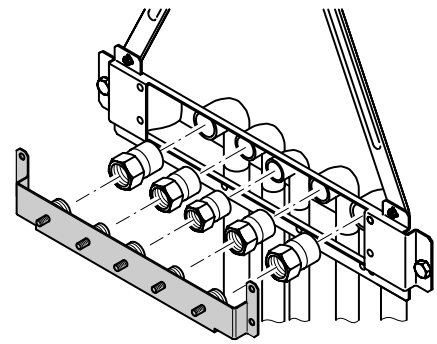
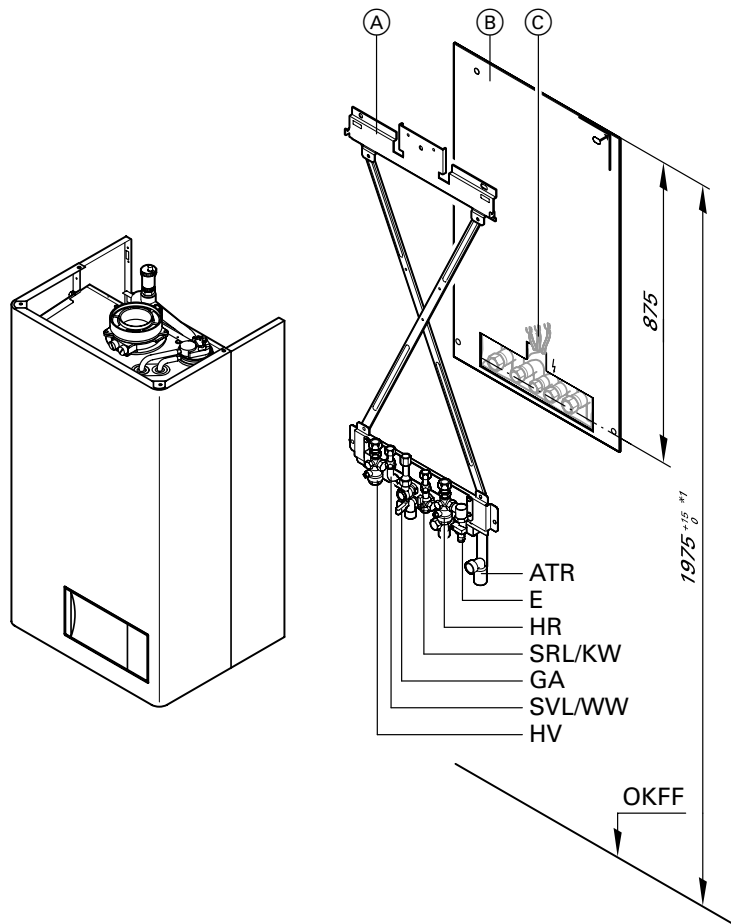
Anschluss-Set für Speicher-Wassererwärmer

Hinweise!

Freiraum für Wartungsarbeiten von 700 mm vor dem Vitopend bzw. Speicher-Wassererwärmer einhalten. Links und rechts neben dem Vitopend müssen **keine** Freiräume für die Wartung eingehalten werden.

Vormontageeinheit

Zur Vormontage der bauseitigen Leitungen ohne Anbau der Armaturen. Die Vormontageeinheit wird anstelle der Armaturen an der Unterputz-Montagehilfe befestigt. Bei Anbau des Heizkessels wird die Vormontageeinheit wieder abgebaut und kann wieder verwendet werden.



Dargestellt: Anschluss-Situation Gas-Kombiwasserheizer

Zeichenerklärung

- ATR Anschluss Ablauftrichter R 1
- E Entleerung
- GA Gasanschluss R 1/2
- HR Heizungsrücklauf G 3/4
- HV HeizungsVorlauf G 3/4
- OKFF Oberkante fertiger Fußboden

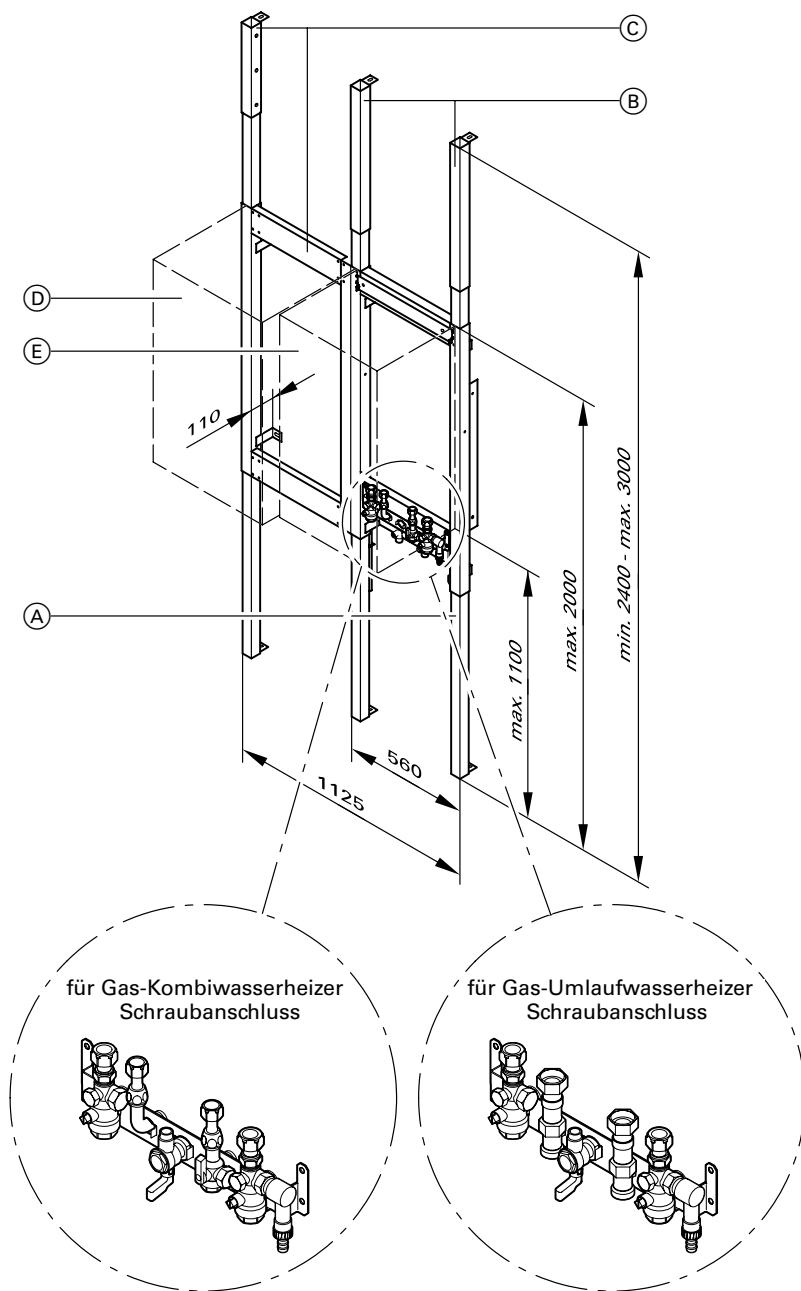
- Nur bei Gas-Kombiwasserheizer
- KW Kaltwasser G 1/2
- WW Warmwasser G 1/2

- Nur bei Gas-Umlaufwasserheizer
- SRL Speicherrücklauf G 3/4
- SVL Speichervorlauf G 3/4

- Ⓐ Montagehilfe
- Ⓑ Vitopend
- Ⓒ Bereich für elektrische Versorgungsleitungen.
Leitungen ca. 1200 mm aus der Wand ragen lassen.

**1In Verbindung mit untergestelltem Speicher-Wassererwärmer verbindlich, sonst Empfehlung.*

Vorwandinstallation



Vorwand-Montagerahmen

für Vitopend und wandhängenden Speicher-Wassererwärmer (80 Liter Inhalt).

Zum Anbau an die Wand, zur Vorwandinstallation frei im Raum oder zur Beplankung geeignet.

Mit Armaturen und Gas-Eckhahn R 1/2 mit thermischem Sicherheits-Absperrventil.

■ für Gas-Kombiwasserheizer

- mit Lötanschluss
- mit Schraubanschluss

■ für Gas-Umlaufwasserheizer

- mit Lötanschluss
- mit Schraubanschluss

Ⓐ Vorwand-Montagerahmen für Vitopend mit Konsole

Ⓑ Erweiterung Deckenmontage (Vitopend)

Ⓒ Vorwand-Montagerahmen für wandhängenden Speicher-Wassererwärmer einschließlich Erweiterung Deckenmontage

Ⓓ Wandhängender Speicher-Wassererwärmer (80 Liter Inhalt)

Ⓔ Vitopend

Elektrischer Anschluss

Bei den Arbeiten zum Netzanschluss die Anschlussbedingungen des örtlichen Energieversorgungsunternehmens und die VDE-Vorschriften (A): ÖVE-Vorschriften) beachten!

Die Zuleitung darf mit max. 16 A abgesichert sein.

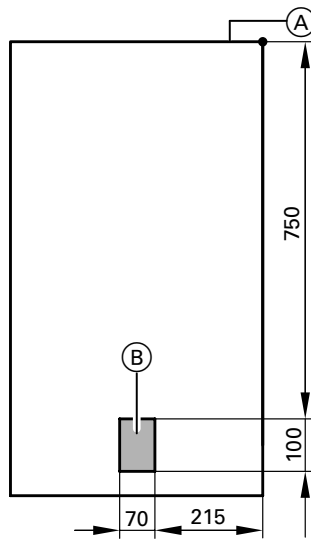
Der Netzanschluss (230 V~, 50 Hz) muss über einen festen Anschluss erfolgen.

Der Anschluss der Versorgungsleitungen und des Zubehöres erfolgt an Klemmleisten im Gerät.

Netzanschluss Zubehör

Der Netzanschluss von Zubehörteilen kann direkt an der Regelung erfolgen. Dieser Anschluss wird mit dem Anlagenschalter geschaltet (max. 3 A).

Bei Aufstellung in Nassräumen darf der Netzanschluss von Zubehör nicht an der Regelung durchgeführt werden.



- (A) Bezugspunkt Oberkante Vitopend
- (B) Bereich für elektrische Versorgungsleitungen

Leitungen im markierten Bereich (siehe Abb.) 1200 mm aus der Wand herausragen lassen.

Folgende Leitungen verwenden:
NYM-J 3 x 1,5 mm² für Netzleitungen.

NYM mit jeweils benötigter Aderzahl für externe Anschlüsse.

- 2-adrige Leitungen für
- Adapter Anschlussenerweiterung
 - Außentemperatursensor
 - Vitotronic 050
 - Erweiterungssatz für Heizkreis mit Mischer
 - Externe Betriebsprogramm-Umschaltung
 - Sammelstörmeldung
 - Uhrenthermostat-F
 - Uhrenthermostat-M
 - Wandmontagesockel.

- 3-adrige Leitung für
- Fernbedienungsgerät-WS/RS
 - Uhrenthermostat-A
 - Zirkulationspumpe.

Verriegelungsschalter

Eine Verriegelung muss bei raumluftabhängigem Betrieb angewendet werden, wenn sich ein Abluftgerät (Dunstabzugshaube, Abluftgerät usw.) im Verbrennungsverbund befindet.

Dazu kann der „Adapter Anschlussenerweiterung“ (Zubehör) eingesetzt werden. Bei Einschalten des Brenners werden damit Abluftgeräte über den Adapter ausgeschaltet (der Adapter darf nicht im Schutzbereich 1 oder 2 eingebaut werden).

Regelung für angehobenen Betrieb

Eingebaut in den Vitopend

- Elektronische Kesselkreisregelung für den Betrieb des Vitopend mit angehobener Kesselwassertemperatur

- Für den raumtemperaturgeführten Betrieb ist ein Uhrenthermostat-A, -F oder -M erforderlich (gemäß EnEV)

- Integriertes Diagnosesystem
- Integrierte Speichertemperaturregelung

Aufbau und Funktionen

Aufbau

Die Regelung enthält: Anlagenschalter, Anzeigefeld mit Digital-Anzeige, Mindesttemperaturregler, Temperaturwächter (Typ LGM), Elektronik, Wahlschalter für Betriebsart, Drehknöpfe für Kesselwasser- und Trinkwassertemperatur, Brennerstörlampe, Entriegelung Brennerstörung, Schornsteinfeger-Prüfschalter und integriertes Diagnosesystem.

Technische Daten

Nennspannung:	230 V~
Nennfrequenz:	50 Hz
Nennstrom:	4 A
Schutzklasse:	I
Schutzart für Regelung, eingebaut in Vitopend 200:	IP X4D gemäß EN 60529, durch Aufbau/Einbau zu gewährleisten
Wirkungsweise:	Typ 1B gemäß EN 60730-1
Zulässige Umgebungstemperatur	
■ bei Betrieb:	0 bis +40 °C Verwendung in Wohn- und Heizungsräumen (normale Umgebungsbedingungen)
■ bei Lagerung und Transport:	-20 bis +65 °C
Einstellung elektronischer Temperaturregler:	84 °C (Umstellen nicht möglich)
Einstellung elektronischer Temperaturwächter:	90 °C (Umstellen nicht möglich)
Einstellung des Temperaturbegrenzers:	100 °C (Umstellen nicht möglich)
Einstellbereich der Trinkwassertemperatur:	32 bis 57 °C

Sommerbetrieb

Betriebsprogramm „☀“

Der Brenner wird nur in Betrieb gesetzt, wenn der Bereitschafts-Durchlauferhitzer oder Speicher-Wassererwärmer aufgeheizt werden muss bzw. wenn beim Gas-Kombiwasserheizer eine Zapfung erfolgt.

Kesseltemperatursensor

Der Kesseltemperatursensor ist in der Regelung angeschlossen und in den Heizkessel eingebaut.
Zulässige Umgebungstemperatur

- bei Betrieb: 0 bis +130 °C
- bei Lagerung und Transport: -20 bis + 70 °C

Frostschutzfunktion

Bei einer Kesselwassertemperatur von 5 °C wird der Brenner eingeschaltet und bei 55 °C Kesselwassertemperatur wieder ausgeschaltet.
Die Umwälzpumpe wird gleichzeitig mit dem Brenner eingeschaltet und verzögert wieder ausgeschaltet.
Die Frostschutzfunktion ist in allen Betriebsprogrammen aktiv.
Zum Anlagenfrostschutz kann die Umwälzpumpe in bestimmten Zeitabständen (bis 24-mal pro Tag) für ca. 10 Minuten eingeschaltet werden.

Speichertemperatursensor

Lieferumfang zum

- Anschluss-Set für wandhängende Speicher-Wassererwärmer (80 Liter) (muss mitbestellt werden)
- Anschluss-Set für untergestellte Speicher-Wassererwärmer (120 oder 150 Liter) (muss mitbestellt werden)
- Anschluss-Set für nebengestellte Speicher-Wassererwärmer (160, 200 oder 300 Liter) oder sonstige Speicher-Wassererwärmer (muss mitbestellt werden)

Leitungslänge ca. 3,75 m, steckerfertig

Schutzart: IP 32

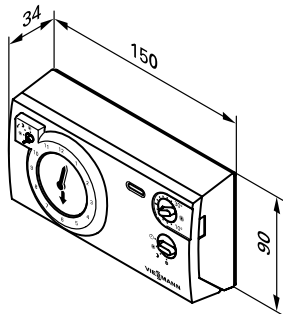
Zulässige Umgebungstemperatur

- bei Betrieb: 0 bis +90 °C
- bei Lagerung und Transport: -20 bis +70 °C

Zubehör zur Regelung für angehobenen Betrieb

Uhrenthermostat-A

mit Schaltausgang (Zweipunkt-Ausgang),
Best.-Nr. 9544 556



Raumthermostat mit einstellbarem Tagesprogramm.

Standard-Schaltzeiten sind werkseitig eingestellt (individuell programmierbar), kürzester Schaltabstand 15 Minuten. Der Uhrenthermostat-A wird im Hauptwohnraum an einer Innenwand gegenüber von Heizkörpern, jedoch nicht in Regalen, Nischen, in unmittelbarer Nähe von Türen oder in der Nähe von Wärmequellen (z. B. direkte Sonneneinstrahlung, Kamin, Fernsehgerät usw.) angebracht.

Anschluss an Regelung:

3-adrige Leitung mit einem Leiterquerschnitt von 0,75 mm².

Nennspannung: 24 V~/-

Nennbelastbarkeit des potenzialfreien

Kontaktes: 10 mA
24 V~/-

Schutzart: IP 20 gemäß
EN 60529

Zulässige Umgebungstemperatur

■ bei Betrieb: 0 bis +40 °C

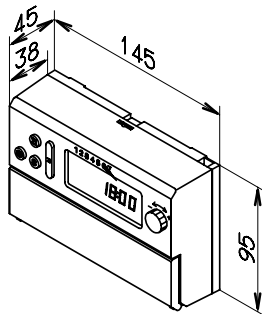
■ bei Lagerung und Transport: -20 bis +65 °C

Einstellbereich der Sollwerte für Normalbetrieb und reduzierten Betrieb: 10 bis 30 °C

Raum-Solltemperatur im Abschaltbetrieb: 6 °C

Uhrenthermostat-F

mit Schaltausgang (Zweipunkt-Ausgang),
Best.-Nr. 7450 023



Raumthermostat mit einstellbarem Tages- und Wochenprogramm.

Uhrzeit, Wochentag und Standard-Schaltzeiten sind werkseitig eingestellt (individuell programmierbar), max. vier Schaltzeiträume pro Tag einstellbar.

Der Uhrenthermostat-F wird im Hauptwohnraum an einer Innenwand gegenüber von Heizkörpern, jedoch nicht in Regalen, Nischen, in unmittelbarer Nähe von Türen oder in der Nähe von Wärmequellen (z. B. direkte Sonneneinstrahlung, Kamin, Fernsehgerät usw.) angebracht.

Netzunabhängiger Betrieb (zwei 1,5-V-Mignonzellen, Betriebsdauer ca. 2 Jahre).

Anschluss an Regelung:

2-adrige Leitung mit einem Leiterquerschnitt von 0,75 mm².

Nennspannung: 3 V-

Nennbelastbarkeit des potenzialfreien

Kontaktes: 6(4) A 250 V~
Schutzart: IP 20 gemäß
EN 60529

Zulässige Umgebungstemperatur

■ bei Betrieb: 0 bis +40 °C

■ bei Lagerung und Transport: -20 bis +65 °C

Einstellbereich der Sollwerte für Normalbetrieb und reduzierten Betrieb: 5 bis 35 °C

Raum-Solltemperatur im Abschaltbetrieb: 5 °C

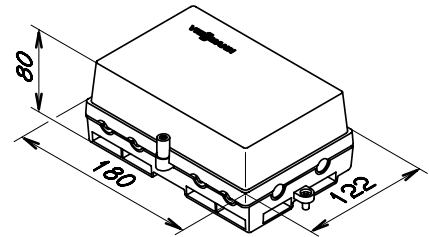
Funkdatenübertragung,

Best.-Nr. 7450 021

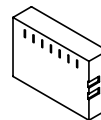
bestehend aus Funkdatenempfänger und Sendemodul.

Nur in Verbindung mit Uhrenthermostat-F einsetzbar.

Funkdatenempfänger



Sendemodul



Zur Übertragung der Schaltinformationen über Funk.

Der Funkdatenempfänger wird in der Nähe der Regelung angebracht; das Sendemodul wird in den Uhrenthermostat-F eingesteckt (Mindestabstand zwischen Funkdatenempfänger und Uhrenthermostat-F, 1,5 m).

Die Funkdatenübertragung darf nicht in den Schutzbereichen 0 bis 3 montiert werden. Die Funkdatenübertragung ermöglicht die unabhängige Aufstellung des Uhrenthermostaten sowie die kostengünstige und einfache Montage durch Einsparung der Leitung zum Uhrenthermostat-F.

Es ist eine Übertragung bis zwei Geschosdecken möglich. Es können bis 10 Funkdatenübertragungen (Sendemodul und Funkdatenempfänger) gleichzeitig eingesetzt werden.

Die Reichweite kann durch metallhaltige Materialien (z. B. Stahlbeton, Stahltüren) eingeschränkt werden.

Übertragungsstörungen können durch elektromagnetische Störquellen (z. B. Hochspannungsleitungen, Haushaltsgeräte) auftreten.

Anschluss an die Regelung: 2-adrige Leitung mit einem Leiterquerschnitt von 0,75 mm².

Nennspannung: 230 V~

Nennfrequenz: 50 Hz

Leistungsaufnahme: 2,5 VA

Nennbelastbarkeit des potenzialfreien

Kontaktes: 6(4) A 250 V~

Zulässige Umgebungstemperatur

■ bei Betrieb: 0 bis +40 °C

■ bei Lagerung und Transport: -20 bis +65 °C

Übertragungsfrequenz:

433,92 MHz

Schutzart: IP 20 gemäß

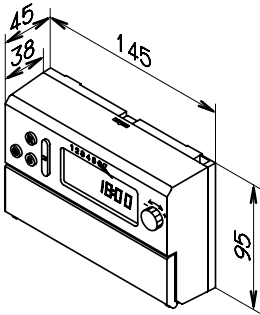
EN 60529

Uhrenthermostat-M

mit analogem Ausgang (Stetigregelung),
Best.-Nr. 7450 024

Im Gegensatz zum Uhrenthermostat-F bewirkt der Uhrenthermostat-M mit analogem Ausgang je nach Abweichung der Raumtemperatur vom eingestellten Sollwert eine Korrektur der Kesselwassertemperatur.

Damit ergibt sich eine höhere Regelprecision der Raumtemperatur und eine geringere Schalthäufigkeit für den Brenner.



Raumthermostat mit einstellbarem Tages- und Wochenprogramm.

Uhrzeit, Wochentag und Standard-Schaltzeiten sind werkseitig eingestellt (individuell programmierbar), max. vier Schaltzeiträume pro Tag einstellbar.

Der Uhrenthermostat-M wird im Hauptwohnraum an einer Innenwand gegenüber von Heizkörpern, jedoch nicht in Regalen, Nischen, in unmittelbarer Nähe von Türen oder in der Nähe von Wärmequellen (z.B. direkte Sonneneinstrahlung, Kamin, Fernsehgerät usw.) angebracht.

Netzunabhängiger Betrieb (zwei 1,5-V-Mignonzellen, Betriebsdauer ca. 2 Jahre).

Anschluss an Regelung:
2-adrige Leitung mit einem Leiterquerschnitt von 0,75 mm².

Nennspannung: 3 V-
Schutzart: IP 20 gemäß
EN 60529

Zulässige Umgebungstemperatur
■ bei Betrieb: 0 bis +40 °C
■ bei Lagerung
und Transport: -20 bis +65 °C

Einstellbereich der Sollwerte für Normalbetrieb und reduzierten Betrieb: 5 bis 35 °C

Raum-Solltemperatur im Abschaltbetrieb: 5 °C

Klemmen-
spannungen
am Ausgang: < 15 V
Max. zul. Strom: 30 mA
Widerstand: 255 bis 335 Ω

Funkuhrmodul,

Best.-Nr. 7450 022

Zum Empfang des Zeitzeichensenders DCF 77.

Funkgenaue Einstellung von Uhrzeit und Datum.

Das Funkuhrmodul wird in den Uhrenthermostat-F bzw. -M eingesteckt.

Adapter (Anschlussweiterung),

Best.-Nr. 7404 582

Mit einem Adapter kann eine der folgenden Funktionen realisiert werden:
Es können max. 2 Adapter angeschlossen werden.

- Verriegelung externer Abluftgeräte.
Eine Verriegelung muss angewendet werden, wenn sich ein Abluftgerät (Dunstabzugshaube, Abluftgeräte usw.) im Verbrennungsluftverbund mit dem Vitopend 200 befindet.
- Anschluss eines externen Sicherheitsmagnetventils (Flüssiggas).
- Anschluss einer Sammelstörmeldung.
- Anschluss eines 230-V-Uhrenthermostaten (Fremdhersteller) (z.B. bei Sanierung).
- Anschluss einer externen Abgasklappe (nur Vitopend 200 für raumluftabhängigen Betrieb).
- Anschluss einer Heizkreispumpe (stufig).

Regelung für witterungsgeführten Betrieb

Regelung für witterungsgeführten Betrieb

Eingebaut in den Vitopend

- Witterungsgeführte, digitale Kesselkreisregelung zur gleitend abgesenkten Betriebsweise des Vitopend
- mit Standard-Bedieneinheit

- Digitale Schaltuhr für Tages- und Wochenprogramm mit je vier programmierbaren Zeiträumen pro Tag für reduzierten Betrieb, Freigabe der Trinkwassererwärmung bzw. Freigabe der Zirkulationspumpe
- Frostschutzüberwachung der Heizungsanlage

- Integriertes Diagnosesystem
- Integrierte Speichertemperaturregelung
- Programm Estrichtrocknung
- Externes Einschalten /Sperrern
- Heizkreispumpenlogik
- Zusatzaufheizung Trinkwasser

Aufbau und Funktionen

Modularer Aufbau

Die Regelung besteht aus einem Grundgerät, Elektronikmodulen und einer Bedieneinheit.

Die Regelung enthält:

Anlagenschalter, Schornsteinfeger-Prüfschalter, TÜV-Taste, elektronischen Maximaltemperaturbegrenzer, Temperaturwächter (DIN Reg.-Nr. DINTW 110898S, im Brennersteuergerät LGM29.32), Mikrocomputer, Einstellmöglichkeiten für Schaltzeiten, Temperaturen bei Normalbetrieb und reduziertem Betrieb, Trinkwassertemperatur, Einstellung der Heizkennlinien, Temperaturabfragen, eingebautes Diagnosesystem und Sicherungen.

Kesselspezifische Funktionen

Die Regelung passt die Kesselwassertemperatur (= Vorlauftemperatur eines direkt angeschlossenen Heizkreises und/oder eines Heizkreises mit Mischer in Verbindung mit dem Erweiterungssatz für einen Heizkreis mit Mischer) automatisch stufenlos der jeweiligen Witterung an. Sie verfügt über eine Speichertemperaturregelung mit Vorrangschaltung der Trinkwassererwärmung (Heizkreispumpe aus).

Gemäß Energieeinsparverordnung muss eine raumweise Temperaturregelung, z. B. durch Thermostatventile erfolgen.

Technische Daten

Nennspannung: 230 V~
Nennfrequenz: 50 Hz
Nennstrom: 4 A
Schutzklasse: I
Schutzart für Regelung, eingebaut in Vitopend 200: IP X4D gemäß EN 60529, durch Aufbau/Einbau zu gewährleisten
Wirkungsweise: Typ 1B gemäß EN 60730-1

Zulässige Umgebungstemperatur

- bei Betrieb: 0 bis +40 °C
Verwendung in Wohn- und Heizungsräumen (normale Umgebungsbedingungen)

- bei Lagerung und Transport: -20 bis +65 °C

Einstellung elektronischer Temperaturregler: 84 °C (Umstellen nicht möglich)

Einstellung elektronischer Temperaturwächter: 90 °C (Umstellen nicht möglich)

Einstellung Temperaturbegrenzer: 100 °C (Umstellen nicht möglich)

Einstellbereich der Trinkwassertemperatur: 32 bis 60 °C

- Einstellbereich der Heizkennlinien
- Heizkennlinienneigung: 0,2 bis 2,6
- Heizkennlinien-niveau: -12 bis +33 K

Standard-Bedieneinheit

- Anzeige der Temperaturen und Fehlermeldungen im Display
- Codierungen über die Bedieneinheit.

Schaltuhr der Bedieneinheit

Digitale Schaltuhr mit Tages- und Wochenprogramm, Jahreskalender und automatischer Sommer-/Winterzeitumstellung. Uhrzeit, Wochentag und Standard-Schaltzeiten sind werkseitig eingestellt (individuell programmierbar), max. vier Schaltzeiträume pro Tag einstellbar. Kürzester Schaltabstand: 10 Minuten
Gangreserve: 5 Jahre

Einstellung der Betriebsprogramme

Bei allen Betriebsprogrammen ist die Frostschutzüberwachung*¹ der Heizungsanlage hinterlegt.

Mit dem Programmwahlschalter können folgende Betriebsprogramme eingestellt werden:

- Dauernd Abschaltbetrieb
- Nur Trinkwassererwärmung
- Normalbetrieb/reduzierter Betrieb oder Normalbetrieb/Abschaltbetrieb
- Dauernd Normalbetrieb
- Dauernd reduzierter Betrieb.

*¹siehe Frostschutzfunktion.

Frostschutzfunktion

Die Frostschutzfunktion ist in allen Betriebsprogrammen aktiv.

Die Frostschutzfunktion wird bei

- Unterschreiten der Außentemperatur von ca. +1 °C eingeschaltet. In der Frostschutzfunktion wird die Heizkreispumpe eingeschaltet und das Kesselwasser auf einer unteren Temperatur von ca. 40 °C gehalten.
- Überschreiten der Außentemperatur von ca. +3 °C ausgeschaltet.

Sommerbetrieb

Betriebsprogramm „☀“

Der Brenner wird nur in Betrieb gesetzt, wenn der Bereitschafts-Durchlauferhitzer oder Speicher-Wassererwärmer aufgeheizt werden muss bzw. wenn beim Gas-Kombiwasserheizer eine Zapfung erfolgt.

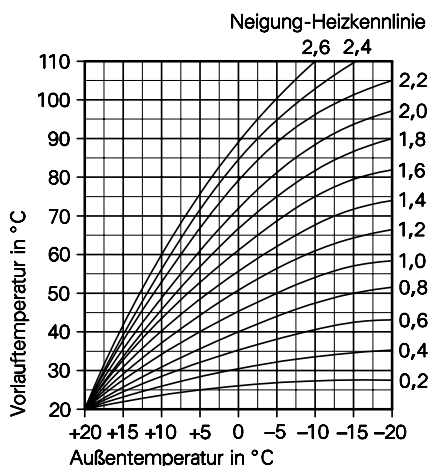
Heizkennlinieneinstellung (Neigung und Niveau)

Die Regelung regelt die Kesselwassertemperatur (= Vorlauftemperatur des Heizkreises ohne Mischer) **und** die Vorlauftemperatur des Heizkreises mit Mischer (in Verbindung mit Erweiterungssatz für einen Heizkreis mit Mischer) in Abhängigkeit von der Witterung.

Die zum Erreichen einer bestimmten Raumtemperatur erforderliche Vorlauftemperatur hängt von der Heizungsanlage und von der Wärmedämmung des zu beheizenden Gebäudes ab.

Mit der Einstellung der beiden Heizkennlinien werden die Kesselwassertemperatur und die Vorlauftemperatur an diese Bedingungen angepasst.

Heizkennlinien:



Die Kesselwassertemperatur ist durch den Temperaturwächter und durch die an der elektronischen Maximaltemperaturregelung eingestellte Temperatur nach oben begrenzt.

Die Vorlauftemperatur kann die Kesselwassertemperatur nicht übersteigen.

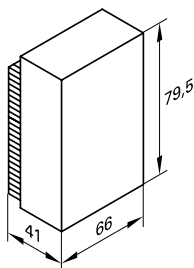
Kesseltemperatursensor

Der Kesseltemperatursensor ist in der Regelung für witterungsgeführten Betrieb angeschlossen und in den Heizkessel eingebaut.

Zulässige Umgebungstemperatur

- bei Betrieb: 0 bis +130 °C
- bei Lagerung und Transport: -20 bis + 70 °C

Außentemperatursensor



Montageort:

- Nord- oder Nordwestwand des Gebäudes
- 2 bis 2,5 m über dem Boden, für mehrgeschossige Gebäude etwa in der oberen Hälfte des zweiten Geschosses.

Anschluss:

- 2-adrige Leitung, Leitungslänge maximal 35 m bei einem Leiterquerschnitt von 1,5 mm² Kupfer.
- Leitung darf nicht zusammen mit 230/400-V-Leitungen verlegt werden.

Schutzart: IP 43 gemäß EN 60 529, durch Aufbau/Einbau zu gewährleisten

Zulässige Umgebungstemperatur

- bei Betrieb, Lagerung und Transport: -40 bis +70 °C

Speichertemperatursensor

Lieferumfang zum

- Anschluss-Set für wandhängende Speicher-Wassererwärmer (80 Liter) (muss mitbestellt werden)
- Anschluss-Set für untergestellte Speicher-Wassererwärmer (120 oder 150 Liter) (muss mitbestellt werden)
- Anschluss-Set für nebengestellte Speicher-Wassererwärmer (160, 200 oder 300 Liter) oder sonstige Speicher-Wassererwärmer (muss mitbestellt werden)

Leitungslänge ca. 3,75 m, steckerfertig

Schutzart: IP 32

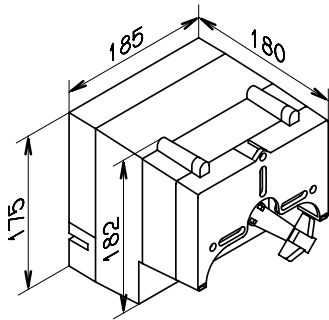
Zulässige Umgebungstemperatur

- bei Betrieb: 0 bis +90 °C
- bei Lagerung und Transport: -20 bis +70 °C

Zubehör zur Regelung für witterungsgeführten Betrieb

Erweiterungssatz für einen Heizkreis mit Mischer,
Best.-Nr. 7450 058

Mischer-Regler



Der Mischer-Regler wird direkt auf den Viessmann Mischer DN 20 bis 50 und R 1/2 bis 1 1/4 montiert.

Der Mischer-Regler ist eine Regeleinheit mit Motor. Die Drehrichtung ist umkehrbar. Mit Anschluss-Stecker für Heizkreispumpe, Vorlauftemperatursensor (Anlegesensor), Netzanschluss und BUS-Anschluss.

Nennspannung: 230 V~
Nennfrequenz: 50 Hz
Nennstrom: 4(2) A
Leistungsaufnahme: 7,5 VA
Schutzklasse: II
Prüfklasse: II
Schutzart: IP 32 gemäß EN 60529

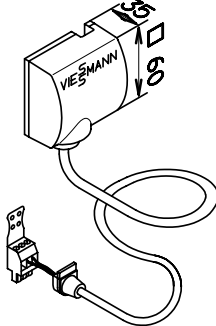
Zulässige Umgebungstemperatur

■ bei Betrieb: 0 bis +40 °C
■ bei Lagerung und Transport: -20 bis +65 °C

Nennbelastbarkeit des Relaisausganges für die Heizkreispumpe [20]: 4(2) A 230 V~

Motor:
Drehmoment: 3 Nm
Laufzeit für 90° ±: 2 Minuten
Totzone des PI-Reglers bei Neigung 1,4: ±1,2 K

Vorlauftemperatursensor (Anlegesensor)



Wird mit einem Spannband befestigt. Leitungslänge ca. 2 m, steckerfertig
Schutzart: IP 32

Zulässige Umgebungstemperatur

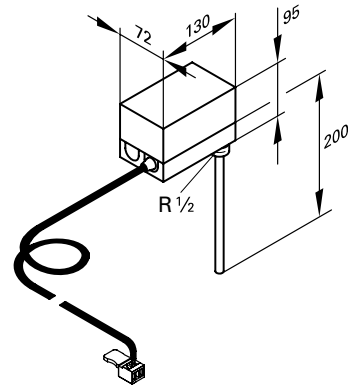
■ bei Betrieb: 0 bis +100 °C
■ bei Lagerung und Transport: -20 bis + 70 °C

Erweiterungsmodul Viessmann 2-Draht-BUS,

Best.-Nr. 7144 549
zum Anschluss einer Heizkreisregelung Vitotronic 050, Vitocom 200, Vitocom 300 oder Solartrol.
Bestehend aus einer Elektronikleiterplatte.

Tauchtemperaturregler

Als Temperaturwächter Maximaltemperaturbegrenzung für Fußbodenheizung, Best.-Nr. 7151 728



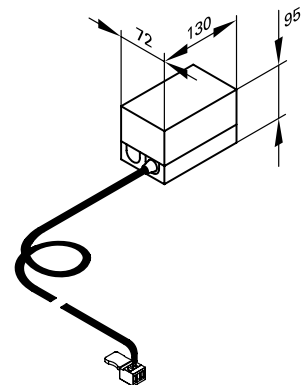
Der Temperaturwächter wird im Heizungs-vorlauf eingebaut und schaltet die Heizkreispumpe bei zu hoher Vorlauftemperatur ab. Mit Anschlussleitung (ca. 4 m lang) und Systemstecker.

Einstellbereich: 0 bis 80 °C
Schaltdifferenz: max. 11 K
Schaltleistung: 6(1,5) A 250 V~ im Gehäuse
Einstellskala: R 1/2 x 200 mm
DIN Reg.-Nr.: DIN TR 77798 oder DIN TR 96898 oder DIN TR 110302

oder

Anlegetemperaturregler

Als Temperaturwächter Maximaltemperaturbegrenzung für Fußbodenheizung, Best.-Nr. 7151 729
(nur in Verbindung mit metallischen Röhren)



Der Temperaturwächter wird am Heizungs-vorlauf angebaut und schaltet die Heizkreispumpe bei zu hoher Vorlauftemperatur ab. Mit Anschlussleitung (ca. 4 m lang) und Systemstecker.

Einstellbereich: 0 bis 80 °C
Schaltdifferenz: max. 14 K
Schaltleistung: 6(1,5) A 250 V~ im Gehäuse
Einstellskala: R 1/2 x 200 mm
DIN Reg.-Nr.: DIN TR 77798 oder DIN TR 96898 oder DIN TR 110302

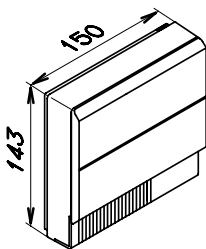
Hinweis zur Raumtemperaturaufschaltung (RS-Funktion) bei Fernbedienungen

Die RS-Funktion darf wegen der „Trägheit“ von Fußbodenheizungen nicht auf einen Fußbodenheizkreis wirken.

Wandmontagesockel mit Blindabdeckung,

Best.-Nr. 7148 913

(wenn die Bedieneinheit der Regelung als Fernbedienung eingesetzt werden soll)



Es können alle Funktionen der Bedieneinheit genutzt werden.

WS-Funktion: Anbringung an beliebiger Stelle im Gebäude.

RS-Funktion: Die Fernbedienung wird im Hauptwohnraum an einer Innenwand gegenüber von Heizkörpern, jedoch nicht in Regalen, Nischen, in unmittelbarer Nähe von Türen oder in der Nähe von Wärmequellen (z. B. direkte Sonneneinstrahlung, Kamin, Fernsehgerät usw.) angebracht.

Anschluss:

- 2-adrige Leitung, Leitungslänge maximal 30 m bei einem Leiterquerschnitt von 1,5 mm² Kupfer.
- Leitung darf nicht zusammen mit 230/400-V-Leitungen verlegt werden.

Zulässige Umgebungstemperatur

- bei Betrieb: 0 bis +40 °C
- bei Lagerung und Transport: -20 bis +65 °C

Funkuhrmodul,

Best.-Nr. 7450 022

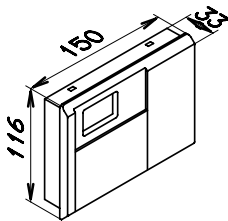
Zum Empfang des Zeitzeichensenders DCF 77.

Funkgenaue Einstellung von Uhrzeit und Datum.

Das Funkuhrmodul wird in den Wandmontagesockel eingesteckt.

Anzeigeeinheit,

Best.-Nr. 7450 160

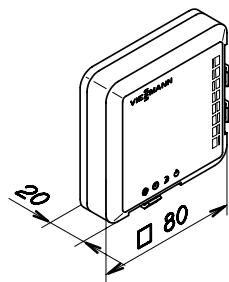


Zum Einsatz in die Regelung für witterungsgeführten Betrieb, wenn die Bedieneinheit der Regelung als Fernbedienung genutzt wird.

Anzeige der Kesselwassertemperatur und Störmeldungen.

Zubehör zur Regelung für witterungsgeführten Betrieb

Fernbedienungsgerät-WS,
Best.-Nr. 7450 027



Das Fernbedienungsgerät übernimmt für einen Heizkreis die Einstellung der gewünschten Temperaturen bei Normalbetrieb (Tagestemperatur) und reduziertem Betrieb (Nachttemperatur) von einem beliebigen Raum aus.

Es kann nur ein Fernbedienungsgerät angeschlossen werden. Ist ein Heizkreis mit Mischer installiert, so wirkt das Fernbedienungsgerät auf den Heizkreis mit Mischer.

Anschluss:

- 3-adrige Leitung (ohne Ader „grün/gelb“), Leitungslänge maximal 30 m bei einem Leiterquerschnitt von 1,5 mm² Kupfer.
- Leitung darf nicht zusammen mit 230/400-V-Leitungen verlegt werden.

Schutzklasse: III

Schutzart: IP 30

Zulässige Umgebungstemperatur

- bei Betrieb: 0 bis +40 °C

- bei Lagerung und Transport: -20 bis +65 °C

Einstellbereich der Raum-Solltemperatur

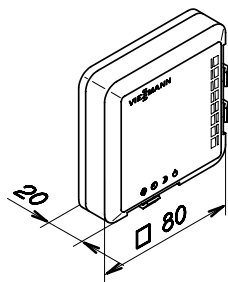
- Rastschalter „☀“: 14 bis 26 °C

- Rastschalter „☾“: 7 bis 23 °C

Raum-Solltemperatur bei Wahlschalterstellung „☼“:

- 3 bis 5 °C

Fernbedienungsgerät-RS,
Best.-Nr. 7450 028



Das Fernbedienungsgerät übernimmt für einen Heizkreis die Einstellung der gewünschten Temperaturen bei Normalbetrieb (Tagestemperatur) und reduziertem Betrieb (Nachttemperatur) vom Hauptwohnraum (Führungsraum) aus. Der eingebaute Raumtemperatursensor erfasst die Raumtemperatur und bewirkt eine evtl. erforderliche Korrektur der Vorlauftemperatur.

Es kann nur ein Fernbedienungsgerät angeschlossen werden. Ist ein Heizkreis mit Mischer installiert, so wirkt das Fernbedienungsgerät auf den Heizkreis mit Mischer.

Das Fernbedienungsgerät wird im Hauptwohnraum an einer Innenwand gegenüber von Heizkörpern, jedoch nicht in Regalen, Nischen, in unmittelbarer Nähe von Türen oder in der Nähe von Wärmequellen (z.B. direkte Sonneneinstrahlung, Kamin, Fernsehgerät usw.) angebracht.

Anschluss:

- 3-adrige Leitung (ohne Ader „grün/gelb“), Leitungslänge maximal 30 m bei einem Leiterquerschnitt von 1,5 mm² Kupfer.
- Leitung darf nicht zusammen mit 230/400-V-Leitungen verlegt werden.

Schutzklasse: III

Schutzart: IP 30

Zulässige Umgebungstemperatur

- bei Betrieb: 0 bis +40 °C

- bei Lagerung und Transport: -20 bis +65 °C

Einstellbereich der Raum-Solltemperatur

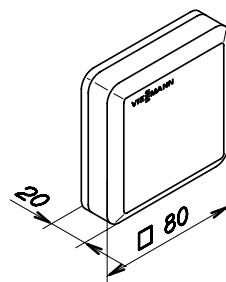
- Rastschalter „☀“: 14 bis 26 °C

- Rastschalter „☾“: 7 bis 23 °C

Raum-Solltemperatur bei Wahlschalterstellung „☼“:

- 3 bis 5 °C

Raumtemperatursensor,
Best.-Nr. 7408 012



Separater Raumtemperatursensor als Ergänzung zum Fernbedienungsgerät-RS; einzusetzen, wenn das Fernbedienungsgerät-RS nicht im Hauptwohnraum oder nicht an geeigneter Position zur Temperaturerfassung bzw. Einstellung plaziert werden kann.

Der Raumtemperatursensor wird im Hauptwohnraum an einer Innenwand, gegenüber von Heizkörpern, jedoch nicht in Regalen, Nischen, in unmittelbarer Nähe von Türen oder in der Nähe von Wärmequellen (z.B. direkte Sonneneinstrahlung, Kamin, Fernsehgerät usw.) angebracht.

Der Raumtemperatursensor wird an das Fernbedienungsgerät-RS angeschlossen.

Anschluss:

- 2-adrige Leitung mit einem Leiterquerschnitt von 1,5 mm² Kupfer.
- Leitungslänge zwischen Regelung, Fernbedienungsgerät und Raumtemperatursensor darf 30 m nicht überschreiten.
- Leitung darf nicht zusammen mit 230/400-V-Leitungen verlegt werden.

Schutzklasse: III

Schutzart: IP 30

Zulässige Umgebungstemperatur

- bei Betrieb: 0 bis +40 °C

- bei Lagerung und Transport: -20 bis +65 °C

Adapter (Anschlussweiterung),
Best.-Nr. 7404 582

Mit einem Adapter kann eine der folgenden Funktionen realisiert werden: Es können max. 2 Adapter angeschlossen werden.

- Verriegelung externer Abluftgeräte. Eine Verriegelung muss angewendet werden, wenn sich ein Abluftgerät (Dunstabzugshaube, Abluftgeräte usw.) im Verbrennungsluftverbund mit dem Vitopend 200 befindet.
- Anschluss eines externen Sicherheitsmagnetventils (Flüssiggas).
- Anschluss einer Sammelstörmeldung.
- Anschluss einer externen Abgasklappe (nur Vitopend 200 für raumluftabhängigen Betrieb).
- Anschluss einer Zirkulationspumpe.
- Anschluss einer Heizkreispumpe (stufig).

Zubehör zur Installation des Vitopend 200

Verbindung Vitopend 200 zum Speicher-Wassererwärmer

Anschluss-Set für wandhängenden Speicher-Wassererwärmer Vitocell-W 100

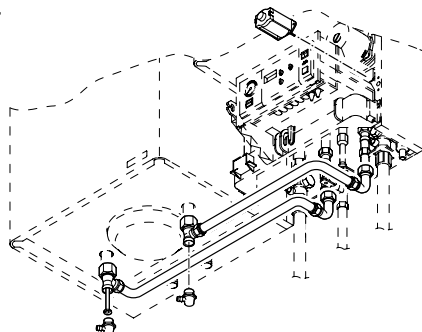
bestehend aus:

- Speichertemperatursensor
- Antrieb für 3-Wege-Ventil, steckerfertig
- heizwasserseitigen Verbindungsleitungen mit Entlüftung

Aufputz-Montage

Speicher-Wassererwärmer **links oder rechts** neben dem Vitopend

Best.-Nr. 7147 056



Anschluss-Set für untergestellten Speicher-Wassererwärmer Vitocell-W 100 mit Verbindungsleitungen

bestehend aus:

- Speichertemperatursensor
- Antrieb für 3-Wege-Ventil (steckerfertig)
- heizwasserseitigen Verbindungsleitungen
- trinkwasserseitigen Verbindungsleitungen

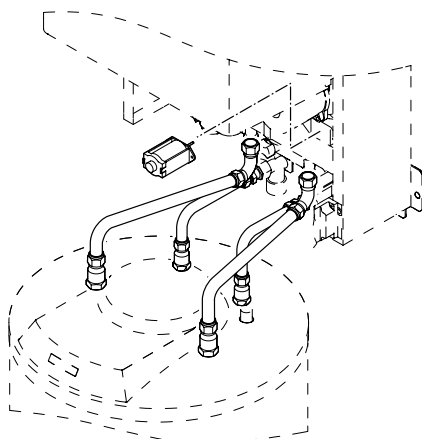
– Aufputz-Montage

Best.-Nr. 7147 061

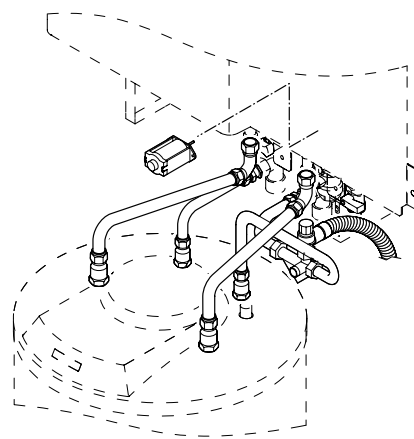
– Unterputz-Montage

Best.-Nr. 7147 059

Aufputz-Montage (ohne Sicherheitsgruppe)



Unterputz-Montage (mit Sicherheitsgruppe)



Anschluss-Set für nebengestellten Speicher-Wassererwärmer Vitocell-W 100 und 300

bestehend aus:

- Speichertemperatursensor
- Antrieb für 3-Wege-Ventil (steckerfertig)
- Anschlussverschraubungen (Rp 3/4)

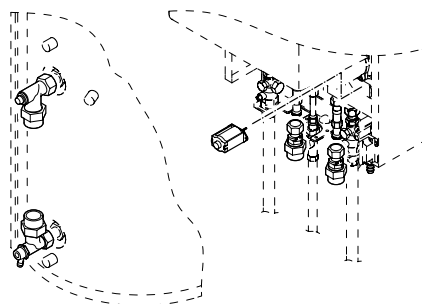
Speicher-Wassererwärmer **links oder rechts** neben dem Vitopend

– mit Schraubanschluss

Best.-Nr. 7147 616

– mit Lötanschluss

Best.-Nr. 7147 615



Sicherheitsgruppe nach DIN 1988

DN 15 (für Speicher-Wassererwärmer bis 200 Liter Inhalt)

bestehend aus:

- Absperrventil
- Rückflussverhinderer und Prüfstopfen
- Manometeranschluss-Stutzen
- Membran-Sicherheitsventil 10 bar

Best.-Nr. 7219 722



Auslieferungszustand

Vitopend 200 für raumluftabhängigen Betrieb

Gas-Umlaufwasserheizer

Wandkessel mit modulierendem, atmosphärischem Vormischbrenner (wassergekühlt) für Erd- und Flüssiggas nach DVGW-Arbeitsblatt G 260. Im Gerät integriert sind: Aqua-Platine mit Multi-Stecksystem, Abgasüberwachungseinrichtung, Ausdehnungsgefäß, Sicherheitsarmaturen, Überströmventil, 2-stufige Heizkreispumpe und 3-Wege-Ventil. Anschlussfertig verrohrt und verdrahtet.

Separat verpackt:
Regelung für angehobenen Betrieb
oder
Regelung für witterungsgeführten Betrieb.

Gas-Kombiwasserheizer

Wandkessel mit modulierendem, atmosphärischem Vormischbrenner (wassergekühlt) für Erd- und Flüssiggas nach DVGW-Arbeitsblatt G 260. Mit integriertem Bereitschafts-Durchlauferhitzer für Trinkwasser. Im Gerät integriert sind: Aqua-Platine mit Multi-Stecksystem, Abgasüberwachungseinrichtung, Ausdehnungsgefäß, Sicherheitsarmaturen, Überströmventil, 2-stufige Heizkreispumpe und 3-Wege-Ventil. Anschlussfertig verrohrt und verdrahtet.

Separat verpackt:
Regelung für angehobenen Betrieb
oder
Regelung für witterungsgeführten Betrieb.

Erdgas-Ausführung

Der Vitopend 200 wird für Erdgas E vorgerichtet ausgeliefert. Für Erdgas LL wird bei Bestellung ein Umstellungsatz mitgeliefert.

Flüssiggas-Ausführung

Der Vitopend 200 wird für Erdgas vorgerichtet ausgeliefert und muss auf Flüssiggas umgestellt werden.

Vitopend 200 für raumluftunabhängigen Betrieb

Gas-Umlaufwasserheizer

Wandkessel mit modulierendem, gebläseunterstütztem Vormischbrenner (wassergekühlt) für Erd- und Flüssiggas nach DVGW-Arbeitsblatt G 260 sowie drehzahlregelbarem Gleichstromgebläse. Im Gerät integriert sind: Aqua-Platine mit Multi-Stecksystem, Ausdehnungsgefäß, Sicherheitsarmaturen, Überströmventil, 2-stufige Heizkreispumpe und 3-Wege-Ventil. Anschlussfertig verrohrt und verdrahtet.

Separat verpackt:
Regelung für angehobenen Betrieb
oder
Regelung für witterungsgeführten Betrieb.

Gas-Kombiwasserheizer

Wandkessel mit modulierendem, gebläseunterstütztem Vormischbrenner (wassergekühlt) für Erd- und Flüssiggas nach DVGW-Arbeitsblatt G 260 sowie drehzahlregelbarem Gleichstromgebläse. Mit integriertem Bereitschafts-Durchlauferhitzer für Trinkwasser. Im Gerät integriert sind: Aqua-Platine mit Multi-Stecksystem, Ausdehnungsgefäß, Sicherheitsarmaturen, Überströmventil, 2-stufige Heizkreispumpe und 3-Wege-Ventil. Anschlussfertig verrohrt und verdrahtet.

Separat verpackt:
Regelung für angehobenen Betrieb
oder
Regelung für witterungsgeführten Betrieb.

Erdgas-Ausführung

Der Vitopend 200 wird für Erdgas E vorgerichtet ausgeliefert. Für Erdgas LL wird bei Bestellung ein Umstellungsatz mitgeliefert.

Flüssiggas-Ausführung

Der Vitopend 200 wird für Erdgas vorgerichtet ausgeliefert und muss auf Flüssiggas umgestellt werden.

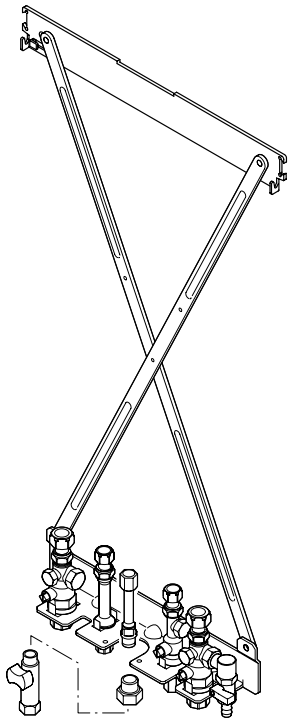
Erforderliches Zubehör (muss mitbestellt werden)

Montage des Vitopend direkt an die Wand

Montagehilfe mit

- Befestigungselementen
- Armaturen
- Gas-Absperrhahn R ½ mit thermischem Sicherheits-Absperrventil.

Wahlweise mit Aufputz- oder Unterputz-Montage mit Schraub- oder Lötanschlüssen.

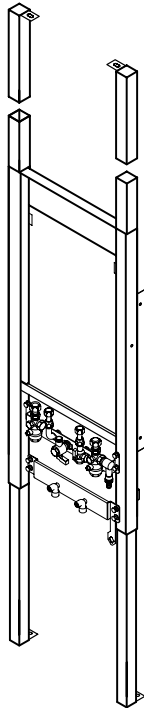


oder mit Vorwand-Montagerahmen

Montagerahmen (Bautiefe 110 mm) mit

- Armaturen
- Befestigungsarmaturen
- Kessel-Füll- und Entleerungshahn
- Gas-Eckhahn R ½ mit thermischem Sicherheits-Absperrventil.

Wahlweise für Montage mit Schraub- oder Lötanschlüssen.



Planungshinweise

Aufstellung

- Keine Luftverunreinigungen durch Halogenkohlenwasserstoffe (z. B. enthalten in Sprays, Farben, Lösungs- und Reinigungsmitteln)
- Kein starker Staubanfall
- Keine hohe Luftfeuchtigkeit
- Frostsicher und gut belüftet

Sonst sind Störungen und Schäden an der Anlage möglich.

Der Vitopend 200 darf in Räumen, in denen mit **Luftverunreinigungen durch Halogenkohlenwasserstoffe** zu rechnen ist, wie Friseurbetrieben, Druckereien, chemischen Reinigungen, Labors usw., nur aufgehängt werden, wenn ausreichende Maßnahmen ergriffen werden, die für die Heranführung unbelasteter Verbrennungsluft sorgen.

In Zweifelsfällen bitten wir, mit uns Rücksprache zu halten.

Vitopend 200 im raumluftunabhängigen Betrieb

Als Gerät der Bauart C_{12x}, C_{32x}, C_{42x}, C_{52x} oder C_{82x} nach TRGI '86/96 kann der Vitopend 200 in **raumluftunabhängiger** Betriebsweise **unabhängig** von Größe und Belüftung des Aufstellraumes aufgestellt werden.

Möglich sind z. B. die Aufstellung in Aufenthalts- und Wohnräumen, in unbelüfteten Nebenräumen, in Schränken und in Nischen ohne Abstand zu brennbaren Bauteilen, aber auch in Dachräumen (Spitzboden und Abseiträumen) mit direkter Durchführung der Abgas-/Zuluftleitung durch das Dach.

Vitopend 200 im raumluftabhängigen Betrieb

Eine Aufstellung ist nur zulässig, wenn eine direkte Zuluftöffnung (unverschließbar) mit freiem Querschnitt von mindestens 150 cm² vorhanden ist (gemäß TRGI '86/96).

Eine Aufstellung in Wohn- und Aufenthaltsräumen ist **nicht** möglich (Ausnahme: Betrieb im Raumluftverbund). Der Vitopend 200 muss in der Nähe des Schornsteines/Schachtes befestigt werden.

5811 148 Werden diese Hinweise nicht beachtet, entfällt für auftretende Kesselschäden, die auf einer dieser Ursachen beruhen, die Gewährleistung.

Abgassysteme

Die einfache Abgasleitung muss eine baurechtliche Zulassung des Deutschen Institutes für Bautechnik (DIBt) haben (raumluftabhängige Betriebsweise).

Die Viessmann Abgas-/Zuluftsyste-
(AZ-Systeme) für raumluftunabhängigen
Betrieb

- senkrechte Dachdurchführung,
 - Außenwandanschluss,
 - waagerechte Dachdurchführung,
 - getrennte Zuluft- und Abgasführung,
 - Außenwandführung im Doppelrohr
- sind mit dem Vitopend als bautechnische Einheit nach DVGW geprüft und CE-zertifiziert.

Für den Anschluss an LAS- bzw. Bestands-LAS-Schornsteine können die AZ-Bauteile gemäß Zulassungsbescheid Z 7.210047 verwendet werden.

Nähere Beschreibung der Abgassysteme siehe Planungsanleitung Vitopend.

Abgastemperatur-Absicherung

Die Viessmann Abgas-/Zuluftsyste-
(AZ-Systeme) für raumluftunabhängigen
Betrieb

- senkrechte Dachdurchführung,
 - Außenwandanschluss,
 - waagerechte Dachdurchführung,
 - getrennte Zuluft- und Abgasführung,
 - Außenwandführung im Doppelrohr
- sind mit dem Vitopend 200 als bautechnische Einheit nach DVGW geprüft und CE-zertifiziert.

Wenn bauseits eine andere Abgasleitung eingesetzt wird, ist diese nach den Richtlinien für die Zulassung von Abgasanlagen für Abgas mit niedrigen Temperaturen anzuschließen.

Eine Abgastemperatur-Absicherung ist nicht erforderlich, da die maximal zulässige Abgastemperatur in keinem Betriebszustand oder Störfall überschritten wird.

Auslegung der Anlage

Der Vitopend 200 ist nur für Pumpen-warmwasser-Heizungen (geschlossene Anlagen) geeignet.

Die Umwälzpumpe ist im Gerät integriert. Mindestanlagendruck 0,8 bar.

Die Heizwassertemperatur ist

- im Heizbetrieb bei der Regelung für angehobenen Betrieb auf 84 °C und bei der Regelung für witterungsgeführten Betrieb auf 75 °C begrenzt;
- bei Trinkwassererwärmung auf 84 °C begrenzt.

Um die Verteilungsverluste gering zu halten, empfehlen wir die Wärmeverteilungsanlage und die Trinkwassererwärmung auf max. 70 °C Vorlauftemperatur auszulegen.

Für Etagenwohnungen mit Wohnflächen kleiner als 80 m² empfehlen wir wegen der unmittelbaren Erfassung der Raum-Einflussgrößen, den Vitopend 200 mit Regelung für angehobenen Betrieb in Verbindung mit Uhrenthermostat-A, -F oder -M einzusetzen.

Sicherheitstechnische Ausrüstung

Die Heizkessel sind nach DIN 4751-2

- für Warmwasser-Heizungsanlagen bis 100 °C Vorlauftemperatur und
 - für Heißwasser-Heizungsanlagen bis 110 °C Vorlauftemperatur
- sowie entsprechend ihrer Bauartzulassung mit einem bauartgeprüften Sicherheitsventil auszurüsten.
- Dies muss entsprechend der TRD 721 gekennzeichnet sein, mit
- „H“ bis 3,0 bar zulässigem Betriebsüberdruck und max. 2700 kW Wärmeleistung,
 - „D/G/H“ für alle anderen Betriebsbedingungen.

Wassermangelsicherung

Nach DIN 4751-2 kann auf die erforderliche Wassermangelsicherung bei Heizkesseln bis 350 kW verzichtet werden, wenn sichergestellt ist, dass eine unzulässige Erwärmung bei Wassermangel nicht auftreten kann.

Viessmann Vitopend 200 sind mit einer Wassermangelsicherung (Trockengehschutz) ausgerüstet. Durch Prüfungen ist nachgewiesen, dass bei eventuell auftretendem Wassermangel infolge Leckage an der Heizungsanlage und gleichzeitigem Brennerbetrieb eine Abschaltung des Brenners ohne zusätzliche Maßnahmen erfolgt, bevor eine unzulässig hohe Erwärmung des Heizkessels und der Abgasanlage eintritt.

Anzeigepflicht

Innerhalb von vier Wochen nach Erstinbetriebnahme ist der Betreiber verpflichtet, die Errichtung der Feuerungsanlage beim Bezirksschornsteinfegermeister anzuzeigen.

Zusätzliche Anforderungen bei der Aufstellung von Heizkesseln mit Flüssiggas in Räumen unter Erdgleiche

Gemäß TRF 1996-Band 2 – gültig seit 1. September 1997 ist beim Einbau des Vitopend 200 unter Erdgleiche kein externes Sicherheitsmagnetventil mehr erforderlich.

Der hohe Sicherheitsstandard mit dem externen Sicherheitsmagnetventil hat sich jedoch bewährt. Daher empfehlen wir beim Einbau des Vitopend 200 in Räumen unter Erdgleiche auch weiterhin den Einbau des externen Sicherheitsmagnetventils, zu dem der Adapter (Anschluss-erweiterung) mitbestellt werden muss.

Planungsanleitung

Weitere Hinweise zur Planung und Auslegung siehe „Planungsanleitung für Vitopend“.

Technische Änderungen vorbehalten.

Viessmann Werke GmbH&Co KG
D-35107 Allendorf
Telefon: (06452) 70-0
Telefax: (06452) 70-2780
www.viessmann.de

