

Datenblatt

Best.-Nr. und Preise: siehe Preisliste

Ablagehinweis:
Mappe Vitotec, Register 5

VITOPEND 200-W Typ WH2A

Gas-Umlaufwasserheizer und Gas-Kombiwasserheizer,
Vollautomat

Mit modulierendem, atmosphärischem Vormischbrenner
für raumluftabhängigen Betrieb
oder

Mit modulierendem und gebläseunterstütztem Vormisch-
brenner für raumluftunabhängigen Betrieb

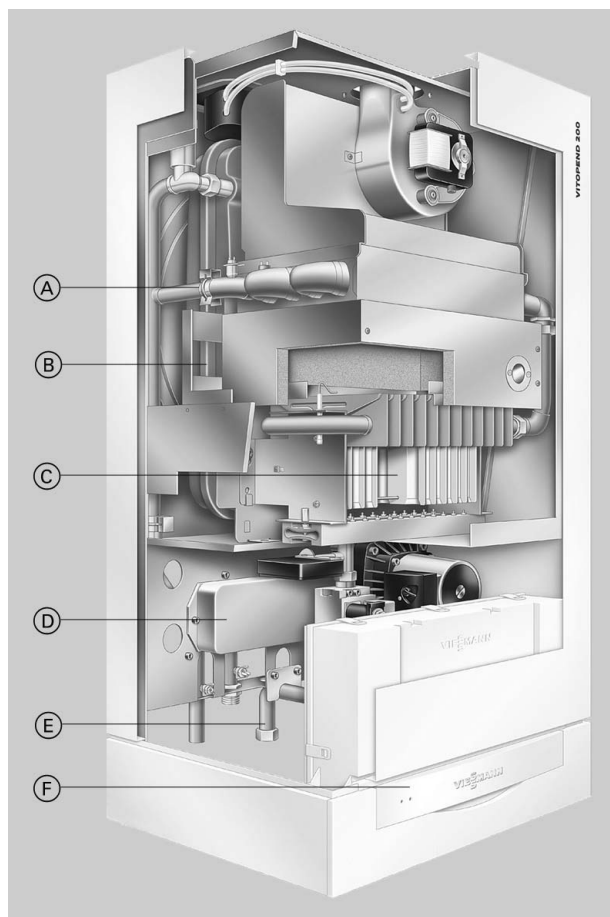
Mit Regelung für angehobenen oder witterungsgeführten
Betrieb im Gerätepreis enthalten

Für Erd- und Flüssiggas

Vorteile

- Norm-Nutzungsgrad 85 % (H_s) / 94 % (H_i)
- Schadstoffarme-Emissionen unter den Grenzwerten des Umweltzeichens „Blauer Engel“.
- Automatische Abgasadaption bei der raumluftunabhängigen Ausführung sorgt für einen dauerhaft guten Wirkungsgrad und hohe Zuverlässigkeit
- Vitotronic Regelungen, raum- oder witterungsgeführt, mit integriertem Diagnosesystem und Optolink Laptop-Schnittstelle, kommunikationsfähig mit Vitodata

- Bei raumluftunabhängigem Betrieb:
Niedriger Stromverbrauch durch modulierenden Brennerbetrieb, drehzahlgeregeltes Wechselstrom-Abgasgebläse und angepasste Heizkreispumpe
- Platzsparend, da keine seitlichen Serviceabstände erforderlich
- Besonders montage-, wartungs- und servicefreundlich durch Modularsystem und großzügigen Anschlussraum



- Ⓐ Multi-Stecksystem
- Ⓑ Membran-Ausdehnungsgefäß, platzsparend eingebaut
- Ⓒ Modulierender, wassergekühlter Vormischbrenner für schadstoffarme Verbrennung
- Ⓓ Plattenwärmetauscher
- Ⓔ Gasanschluss
- Ⓕ Digitale Kesselkreisregelung

Technische Angaben Vitopend 200-W, raumluftabhängiger Betrieb

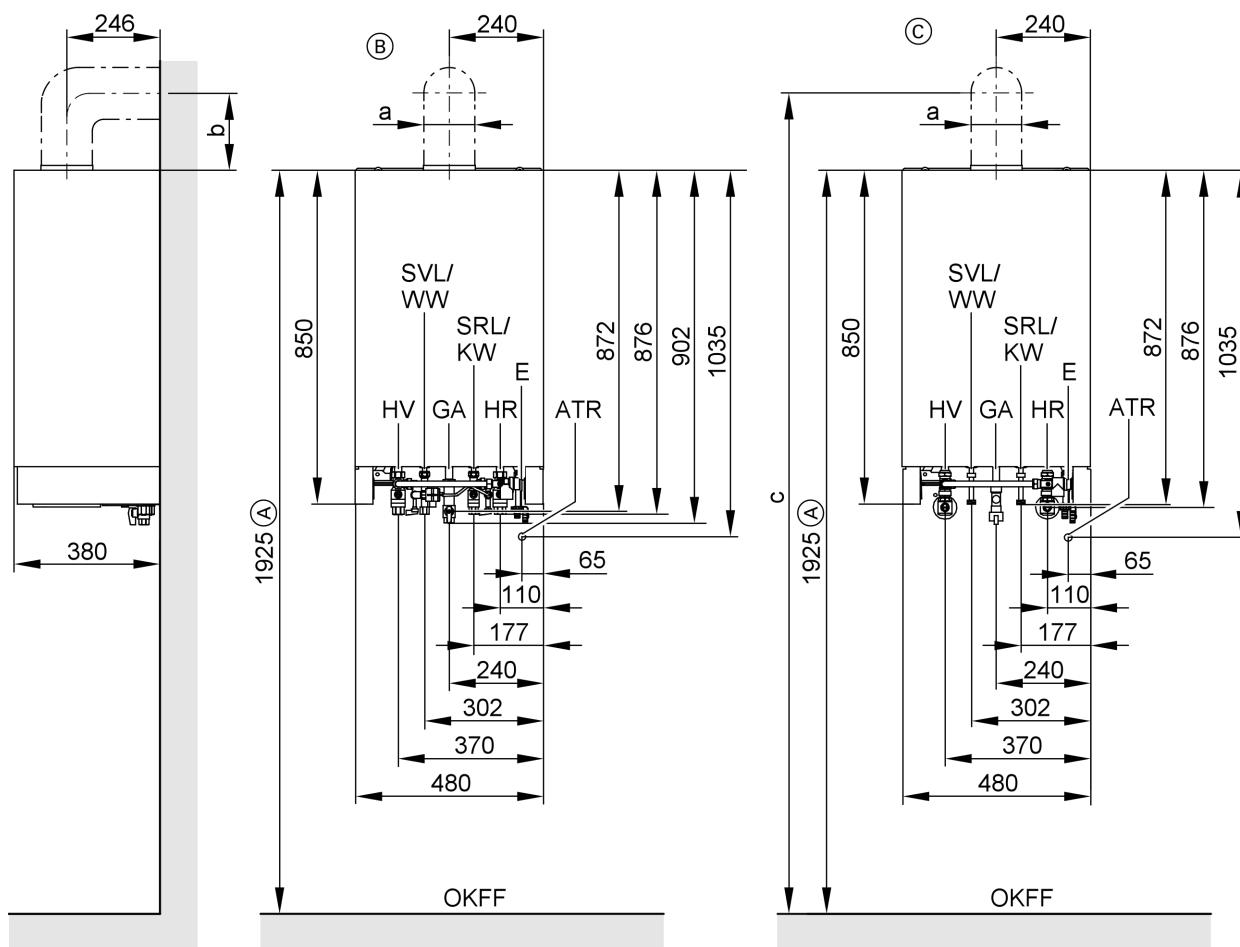
Technische Daten

Erdgas: Kategorie I_{2ELL}, Flüssiggas: Kategorie II_{2ELL3P}

Gas-Heizkessel, Bauart B _{11BS}		Gas-Umlaufwasserheizer		Gas-Kombiwasserheizer					
Nenn-Wärmeleistungsbereich bei Raumbeheizung		10,5-18	10,5-24	10,5-18	10,5-24				
Nenn-Wärmeleistungsbereich bei Raumbeheizung	kW	12,1-20,2	12,1-26,7	12,1-20,2	12,1-26,7				
Nenn-Wärmebelastung	kW	12,1-20,2	12,1-26,7	12,1-20,2	12,1-26,7				
Produkt-ID-Nummer		CE-0085 BO 0340							
Gasanschlussdruck									
Erdgas	mbar	20	20	20	20				
Flüssiggas	mbar	50	50	50	50				
Max. zul. Gasanschlussdruck									
Erdgas	mbar	25	25	25	25				
Flüssiggas	mbar	57,5	57,5	57,5	57,5				
Max. elektr. Leistungsaufnahme (einschl. Umwälzpumpe)		148	148	148	148				
W									
Schutzart	IP	X4D	X4D	X4D	X4D				
Gewicht	kg	40	40	41	41				
Inhalt Wärmetauscher	l	0,55	0,55	0,55	0,55				
Heizwasservolumenstrom bei 200 mbar	l/h	1070	1070	1070	1070				
Restförderhöhe									
Nenn-Umlaufwassermenge bei ΔT = 20 K	l/h	775	1035	775	1035				
Zul. Betriebsdruck	bar	3	3	3	3				
Anschluss Sicherheitsventil	R	¾	¾	¾	¾				
Abmessungen									
Länge	mm	380	380	380	380				
Breite	mm	480	480	480	480				
Höhe	mm	850	850	850	850				
Höhe m. Abgasrohrbogen (Zubehör)	mm	1008	1045	1008	1045				
Höhe mit untergestelltem Speicher-Wasserewärmer	mm	1925	1925	–	–				
Membran-Ausdehnungsgefäß									
Inhalt	l	10	10	10	10				
Vordruck	bar	0,8	0,8	0,8	0,8				
Durchlauferhitzer									
Inhalt	l	–	–	0,2	0,2				
Max. Betriebsdruck	bar	–	–	10	10				
Trinkwasserdauerleistung	kW	–	–	18	24				
bei Trinkwassererwärmung von 10 auf 45 °C und mittlerer Heizwassertemperatur 70 °C	l/h	–	–	440	590				
Zapfmenge	l/min	–	–	3-6	3-8				
Auslauftemperatur einstellbar	°C	–	–	35-57	35-57				
Anschlusswerte									
bezogen auf die max. Belastung									
Erdgas E	m ³ /h	2,13	2,82	2,13	2,82				
Erdgas LL	m ³ /h	2,48	3,28	2,48	3,28				
Flüssiggas	kg/h	1,66	2,19	1,66	2,19				
Abgaskennwerte (Rechenwerte zur Auslegung der Abgasanlage nach EN 13384)		Erdgas	Flüssiggas	Erdgas	Flüssiggas	Erdgas	Flüssiggas	Erdgas	Flüssiggas
Abgastemperaturen (gemessen bei 20 °C Verbrennungslufttemperatur)									
– bei oberer Nenn-Wärmeleistung	°C	118	102	116	114	118	102	116	114
– bei unterer Nenn-Wärmeleistung	°C	81	78	83	79	81	78	83	79
Massenstrom									
– bei oberer Nenn-Wärmeleistung	kg/h	51,0	54,0	74,0	71,0	51,0	54,0	74,0	71,0
bei CO ₂ -Gehalt	%	5,7	6,0	5,2	6,1	5,7	6,0	5,2	6,1
– bei unterer Nenn-Wärmeleistung	kg/h	48,7	57,5	64,8	56,0	48,7	57,5	64,8	56,0
bei CO ₂ -Gehalt	%	3,5	3,3	2,6	3,4	3,5	3,3	2,6	3,4
Norm-Nutzungsgrad	%	85 (H _s) / 94 (H _i)		85 (H _s) / 94 (H _i)		85 (H _s) / 94 (H _i)		85 (H _s) / 94 (H _i)	
T _v /T _R = 75/60 °C									
Notwendiger Förderdruck	Pa	1,5		1,5		1,5		1,5	
	mbar	0,015		0,015		0,015		0,015	
Abgasanschluss	Ø mm	110		130		110		130	

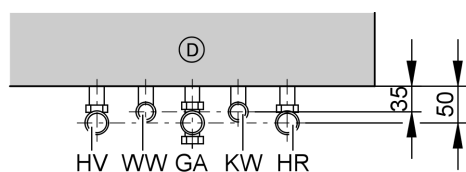
Hinweis

Liegt der Gasanschlussdruck über dem max. zul. Gasanschlussdruck, muss ein separater Gasdruckregler der Kesselanlage vorgeschaltet werden.



- Ⓐ In Verbindung mit untergestelltem Speicher-Wassererwärmer verbindlich, sonst Empfehlung
- Ⓑ Aufputz-Montage
- Ⓒ Unterputz-Montage
- ATR Anschluss Ablauftrichter
- E Entleerung
- GA Gasanschluss

- HR Heizungsrücklauf
- HV Heizungsvorlauf
- KW Kaltwasser (nur bei Gas-Kombiwasserheizer)
- WW Warmwasser (nur bei Gas-Kombiwasserheizer)
- SRL Speicherrücklauf (nur bei Gas-Umlaufwasserheizer)
- SVL Speichervorlauf (nur bei Gas-Umlaufwasserheizer)



- Ⓓ Fertigwand

Hinweis

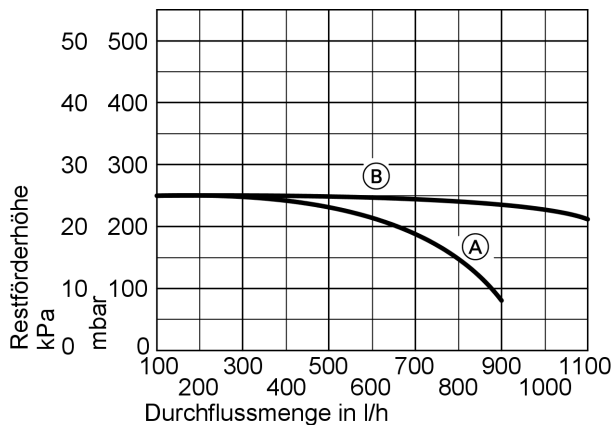
Anschlussmaße für Aufputz-Montage siehe Seite 9
Anschlussmaße für Unterputz-Montage siehe Seite 11

Maßtabelle

Ann-Wärmeleistungsbereich	kW	10,5-18	10,5-24
a	mm	110	130
b	mm	158	195
c	mm	2083	2120

Technische Angaben Vitopend 200-W, raumluftabhängiger Betrieb (Fortsetzung)

Umwälzpumpe (2-stufig)



- (A) Restförderhöhe Stufe 1 (mit eingebautem Überströmventil)
 (B) Restförderhöhe Stufe 2 (mit eingebautem Überströmventil)

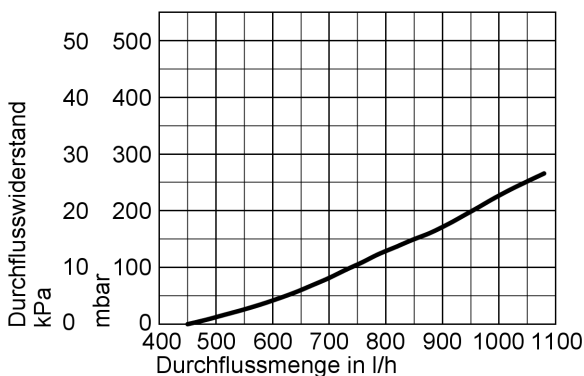
Typ VIUP – 40/60

		Stufe 1	Stufe 2
Nennspannung	V~	230	230
Nennstrom	A	0,35	0,49
Kondensator	µF	2,5	2,5
Leistungsaufnahme	W	62	88

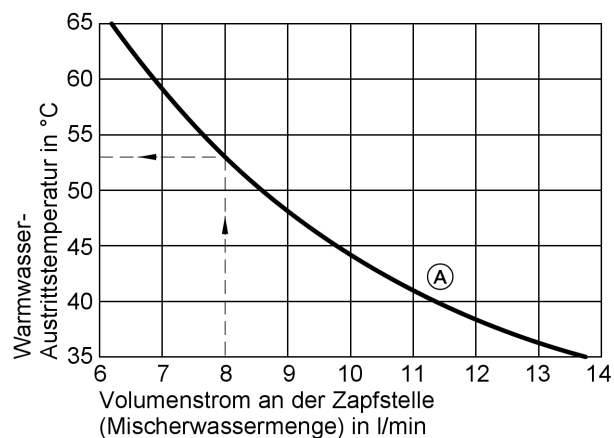
Mindestdruck

Mindestdruck am Pumpenstutzen zur Verhinderung von Kavitationsgeräuschen
 Wassertemperatur < 85 °C
 Mindestdruck 0,05 bar

Heizwasserseitiger Widerstand Vitopend



Zapfrate



Durchflussmengenbegrenzung:

- Bei 10,5 – 18 kW: 6 l/min
- Bei 10,5 – 24 kW: 8 l/min

Beispiel:

Zapfmenge = 8 Liter/min
 Kaltwasser-Eintrittstemperatur = 10 °C
 Warmwasser-Austrittstemperatur ≈ 53 °C

- (A) Warmwasser-Austrittstemperatur

Technische Angaben Vitopend 200-W, raumluftunabhängiger Betrieb

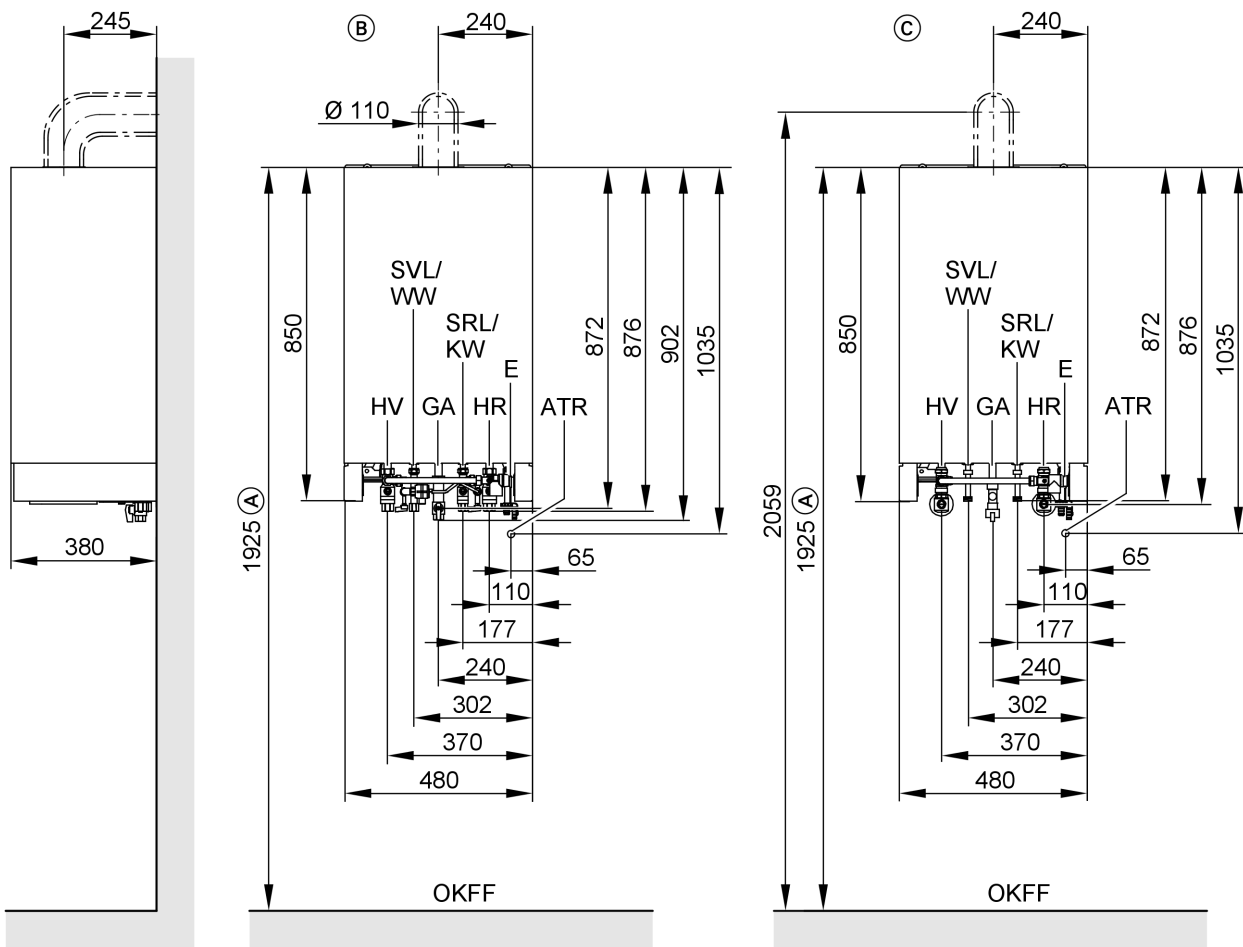
Technische Daten

Erdgas: Kategorie I_{2ELL} Flüssiggas: Kategorie II_{2ELL3P}

Gas-Heizkessel, Bauart C ₃		Gas-Umlaufwasserheizer		Gas-Kombiwasserheizer	
Nenn-Wärmeleistungsbereich bei Raumbeheizung		10,5-24		10,5-24	
Nenn-Wärmebelastung	kW	12,1-26,7		12,1-26,7	
Produkt-ID-Nummer		CE-0085 BO 0340			
Gasanschlussdruck					
Erdgas	mbar	20		20	
Flüssiggas	mbar	50		50	
Max. zul. Gasanschlussdruck					
Erdgas	mbar	25		25	
Flüssiggas	mbar	57,5		57,5	
Max. elektr. Leistungsaufnahme (einschl. Umwälzpumpe)		148		148	
Schutzart	IP	X4D		X4D	
Gewicht	kg	48		49	
Inhalt Wärmetauscher	l	0,55		0,55	
Heizwasservolumenstrom bei 200 mbar Restförderhöhe	l/h	1070		1070	
Nenn-Umlaufwassermenge bei ΔT = 20 K	l/h	1035		1035	
Zul. Betriebsdruck	bar	3		3	
Anschluss Sicherheitsventil	R	¾		¾	
Abmessungen					
Länge	mm	380		380	
Breite	mm	480		480	
Höhe	mm	850		850	
Höhe m. Abgasrohrbogen (Zubehör)	mm	984		984	
Höhe mit untergestelltem Speicher-Wassererwärmer	mm	1925		–	
Membran-Ausdehnungsgefäß					
Inhalt	l	10		10	
Vordruck	bar	0,8		0,8	
Durchlauferhitzer					
Inhalt	l	–		0,2	
Max. Betriebsdruck	bar	–		10	
Trinkwasserdauerleistung	kW	–		24	
bei Trinkwassererwärmung von 10 auf 45 °C	l/h	–		590	
Zapfmenge	l/min	–		3-8	
Auslauftemperatur einstellbar	°C	–		35-57	
Anschlusswerte bezogen auf die max. Belastung					
Erdgas E	m ³ /h	2,82		2,82	
Erdgas LL	m ³ /h	3,28		3,28	
Flüssiggas	kg/h	2,19		2,19	
Abgaskennwerte (Rechenwerte zur Auslegung der Abgasanlage nach EN 13384)		Erdgas	Flüssiggas	Erdgas	Flüssiggas
Abgaswertegruppe nach G 635		G ₁₂	G ₁₂	G ₁₂	G ₁₂
Abgastemperaturen (gemessen bei 20 °C Verbrennungslufttemperatur)					
– bei oberer Nenn-Wärmeleistung	°C	159	149	159	149
– bei unterer Nenn-Wärmeleistung	°C	107	104	107	104
Massenstrom					
– bei oberer Nenn-Wärmeleistung	kg/h	60,3	58,6	60,3	58,6
bei CO ₂ -Gehalt	%	6,5	7,5	6,5	7,5
– bei unterer Nenn-Wärmeleistung	kg/h	48,7	39,2	48,7	39,2
bei CO ₂ -Gehalt	%	3,5	4,8	3,5	4,8
Norm-Nutzungsgrad	%	85 (H _s) / 94 (H _i)		85 (H _s) / 94 (H _i)	
T_V/T_R = 75/60 °C					
Abgasanschluss	Ø mm	70		70	
Zuluftanschluss (koaxial)	Ø mm	110		110	

Hinweis

Liegt der Gasanschlussdruck über dem max. zul. Gasanschlussdruck, muss ein separater Gasdruckregler der Kesselanlage vorgeschaltet werden.

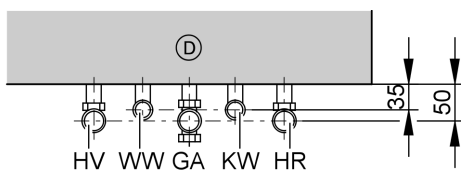


- Ⓐ In Verbindung mit untergestelltem Speicher-Wassererwärmer verbindlich, sonst Empfehlung
- Ⓑ Aufputz-Montage
- Ⓒ Unterputz-Montage
- ATR Anschluss Ablauftrichter
- E Entleerung
- GA Gasanschluss

- HR Heizungsrücklauf
- HV Heizungsvorlauf
- KW Kaltwasser (nur bei Gas-Kombiwasserheizer)
- WW Warmwasser (nur bei Gas-Kombiwasserheizer)
- SRL Speicherrücklauf (nur bei Gas-Umlaufwasserheizer)
- SVL Speichervorlauf (nur bei Gas-Umlaufwasserheizer)

Hinweis

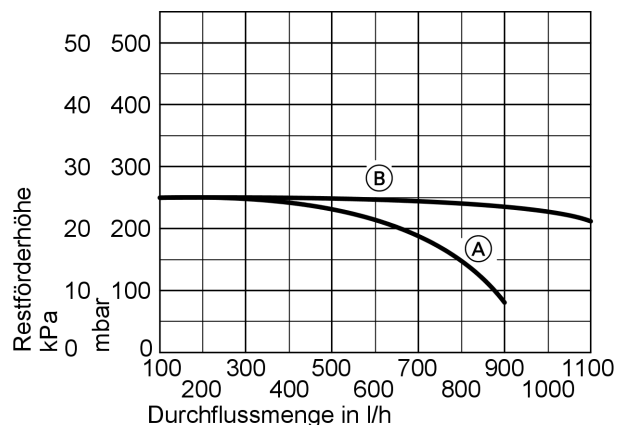
Anschlussmaße für Aufputz-Montage siehe Seite 9
Anschlussmaße für Unterputz-Montage siehe Seite 11



- Ⓓ Fertigwand

Technische Angaben Vitopend 200-W, raumluftunabhängiger Betrieb (Fortsetzung)

Umwälzpumpe (2-stufig)



Typ VIUP – 40/60

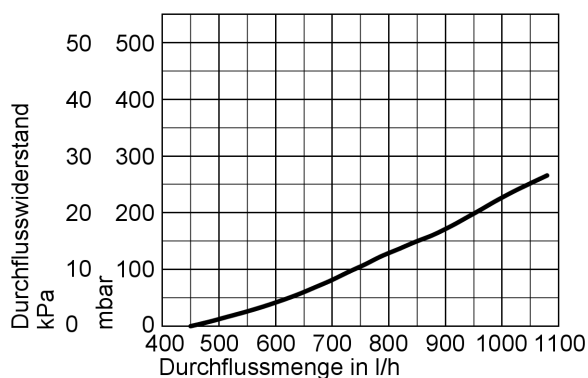
		Stufe 1	Stufe 2
Nennspannung	V~	230	230
Nennstrom	A	0,35	0,49
Kondensator	µF	2,5	2,5
Leistungsaufnahme	W	62	88

Mindestdruck

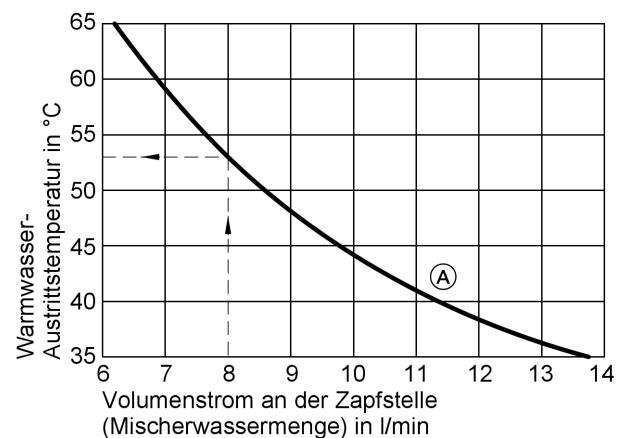
Mindestdruck am Pumpenstutzen zur Verhinderung von Kavitationsgeräuschen
 Wassertemperatur < 85 °C
 Mindestdruck 0,05 bar

- (A) Restförderhöhe Stufe 1 (mit eingebautem Überströmventil)
- (B) Restförderhöhe Stufe 2 (mit eingebautem Überströmventil)

Heizwasserseitiger Widerstand Vitopend



Zapfrate



Durchflussmengenbegrenzung:

- Bei 10,5 – 18 kW: 6 l/min
- Bei 10,5 – 24 kW: 8 l/min

Beispiel:

Zapfmenge = 8 Liter/min
 Kaltwasser-Eintrittstemperatur = 10 °C
 Warmwasser-Austrittstemperatur ≈ 53 °C

- (A) Warmwasser-Austrittstemperatur

Vorinstallation

Mindestabstände

Freiräume für Wartungsarbeiten:

- 350 mm über dem Heizkessel für Wartungsarbeiten am integrierten Ausdehnungsgefäß.
- 700 mm vor dem Heizkessel bzw. Speicher-Wassererwärmer.
- Links und rechts neben dem Heizkessel müssen keine Freiräume für die Wartung eingehalten werden.

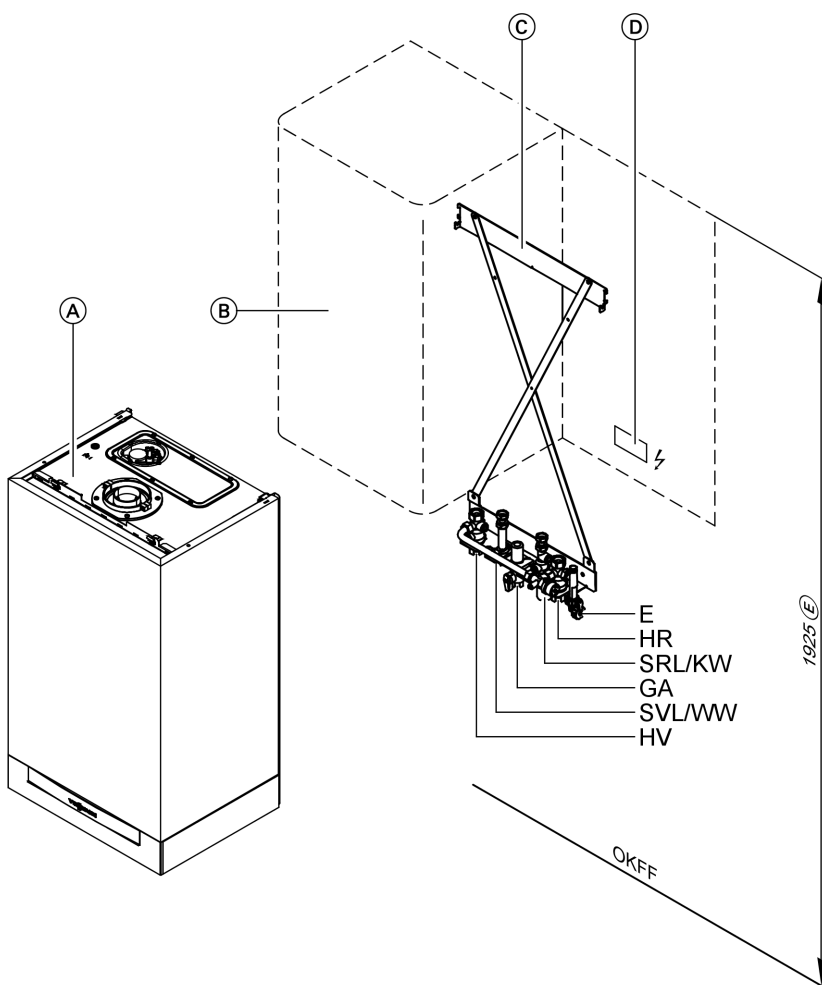
Mindestabstand zu brennbaren Bauteilen:

- Mindestabstand vom Heizkessel zu brennbaren Bauteilen ist nicht erforderlich, da bei Nenn-Wärmeleistung die zulässige Oberflächentemperatur von 85 °C nicht überschritten wird.
- Raumluftabhängiger Betrieb:
Vom Abgasrohr bis zu brennbaren Teilen ist ein Abstand von min. 100 mm einzuhalten.

Vorinstallation: Aufputz

Erforderliches Zubehör:

- Montagehilfe:
Mit Befestigungselementen, Armaturen und Gashahn Rp ½ mit eingebautem thermischem Sicherheits-Absperrventil
- Anschluss-Set für Speicher-Wassererwärmer (falls vorhanden)



Anschluss-Situation Gas-Umlaufwasserheizer

(A)	Vitopend	GA	Gasanschluss Rp ½
(B)	Wandhängender Speicher-Wassererwärmer (falls vorhanden)	HR	Heizungsrücklauf Rp ¾
(C)	Montagehilfe	HV	Heizungsvorlauf Rp ¾
(D)	Bereich für elektrische Versorgungsleitungen. Leitungen ca. 1200 mm aus der Wand ragen lassen.	OKFF	Oberkante fertiger Fußboden
(E)	Erforderlich bei untergestelltem Speicher-Wassererwärmer	KW	Kaltwasser Rp ½ (nur bei Gas-Kombiwasserheizer)
E	Entleerung	WW	Warmwasser Rp ½ (nur bei Gas-Kombiwasserheizer)
		SRL	Speicherrücklauf G ¾ (nur bei Gas-Umlaufwasserheizer)
		SVL	Speichervorlauf G ¾ (nur bei Gas-Umlaufwasserheizer)

Vorinstallation (Fortsetzung)

Vorinstallation mit Unterbau-Kit mit Mischer: Aufputz

Erforderliches Zubehör:

■ Unterbau-Kit:

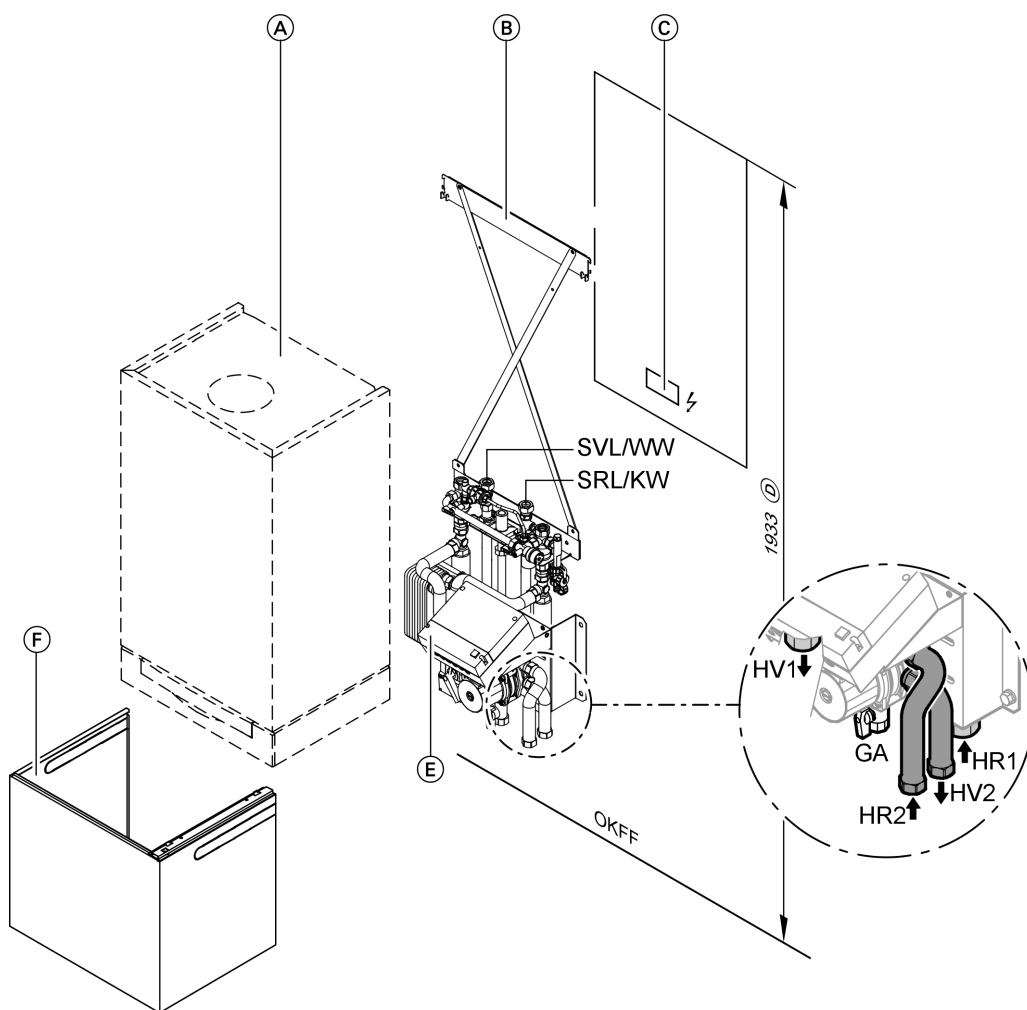
Mit Plattenwärmetauscher, Umwälzpumpe, 3-Wege-Mischer, Bypass, Mischerelektronik, Vorlauftemperatursensor, Abdeckung und Montageschablone

■ Montagehilfe:

Mit Befestigungselementen, Armaturen und Gashahn Rp ½ mit eingebautem thermischem Sicherheits-Absperrventil

■ Anschluss-Set für Speicher-Wassererwärmer (falls vorhanden) **Nicht** in Verbindung mit dem untergestellten Speicher-Wassererwärmer Vitocell 100-W einsetzbar.

Weitere Angaben und Zubehör zum Unterbau-Kit siehe Seite 36.



- (A) Vitopend
- (B) Montagehilfe
- (C) Bereich für elektrische Versorgungsleitungen. Leitungen ca. 1200 mm aus der Wand ragen lassen.
- (D) Empfehlung
- (E) Unterbau-Kit
- (F) Abdeckhaube
- GA Gasanschluss R ½
- HR1 Heizungsrücklauf Heizkreis ohne Mischer G ¾

- HR2 Heizungsrücklauf Heizkreis mit Mischer G ¾
- HV1 Heizungsvorlauf Heizkreis ohne Mischer G ¾
- HV2 Heizungsvorlauf Heizkreis mit Mischer G ¾
- KW Kaltwasser G ½ (Gas-Kombigerät)
- OKFF Oberkante fertiger Fußboden
- WW Warmwasser G ½ (Gas-Kombigerät)
- SRL Speicherrücklauf G ¾ (Gas Heizgerät)
- SVL Speichervorlauf G ¾ (Gas Heizgerät)

Vorinstallation: Unterputz

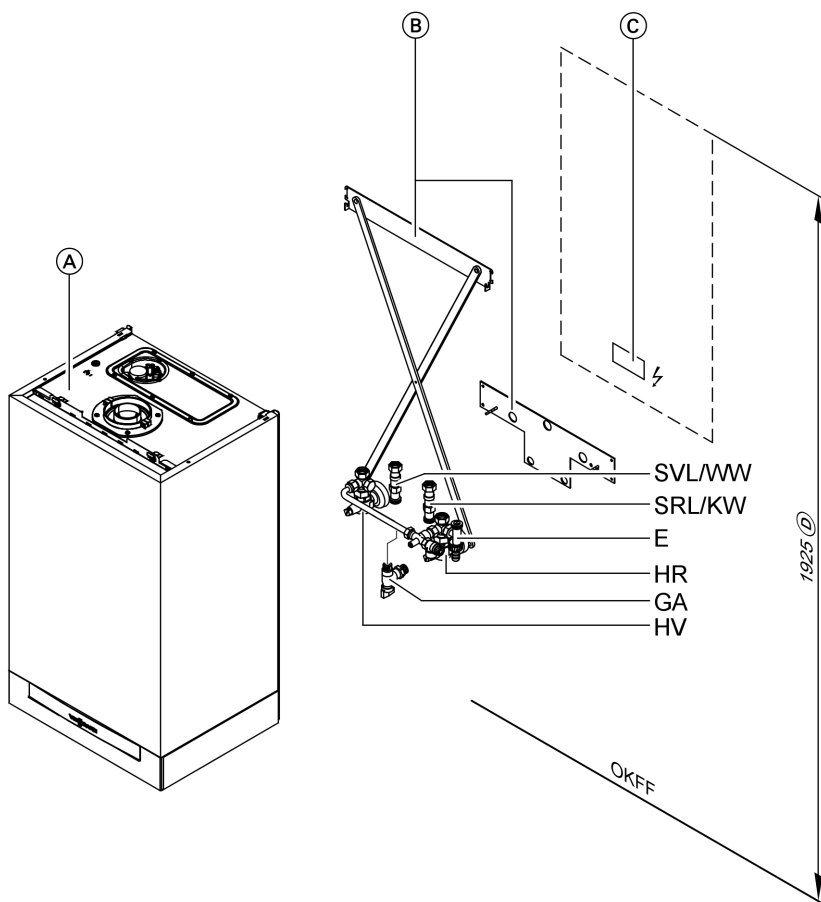
Erforderliches Zubehör:

■ Montagehilfe:

Mit Befestigungselementen, Armaturen und Gashahn Rp ½ mit eingebautem thermischem Sicherheits-Absperrventil

■ Anschluss-Set für Speicher-Wassererwärmer (falls vorhanden)

Vorinstallation (Fortsetzung)



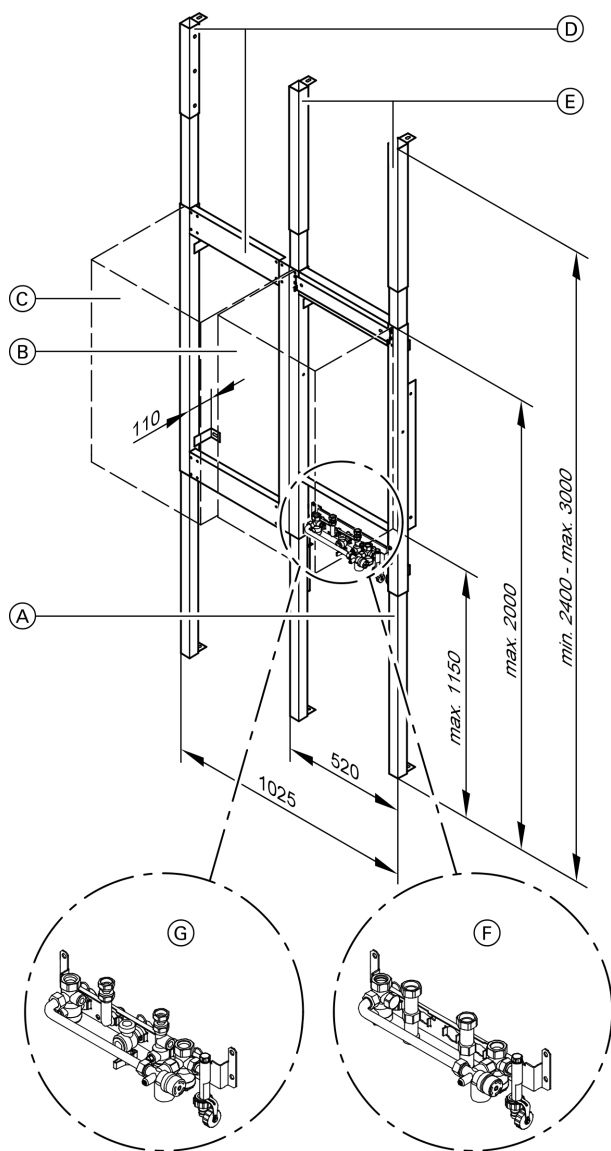
Anschluss-Situation Gas-Kombiwasserheizer

(A) Vitopend	HR Heizrücklauf G $\frac{3}{4}$
(B) Montagehilfe	HV Heizungsanlauf G $\frac{3}{4}$
(C) Bereich für elektrische Versorgungsleitungen. Leitungen ca. 1200 mm aus der Wand ragen lassen.	OKFF Oberkante fertiger Fußboden
(D) Erforderlich bei untergestelltem Speicher-Wassererwärmer	KW Kaltwasser G $\frac{1}{2}$ (nur bei Gas-Kombiwasserheizer)
E Entleerung	WW Warmwasser G $\frac{1}{2}$ (nur bei Gas-Kombiwasserheizer)
GA Gasanschluss R $\frac{1}{2}$	SRL Speicherrücklauf G $\frac{3}{4}$ (nur bei Gas-Umlaufwasserheizer)
	SVL Speichervorlauf G $\frac{3}{4}$ (nur bei Gas-Umlaufwasserheizer)

Vorwandinstallation

Vorwand-Montagerahmen

- Für Vitopend (Gas-Kombi- und Gas-Umlaufwasserheizer)
- Für wandhängenden Speicher-Wassererwärmer (80 Liter Inhalt)
- Zum Anbau an die Wand, zur Vorwandinstallation frei im Raum oder zur Beplankung geeignet
- Mit Armaturen und Gas-Eckhahn G $\frac{3}{4}$ mit thermischem Sicherheits-Absperrventil
- Mit Schraubanschluss



- (A) Vorwand-Montagerahmen für Vitopend mit Konsole
- (B) Vitopend
- (C) Wandhängender Speicher-Wassererwärmer (80 Liter Inhalt)
- (D) Vorwand-Montagerahmen für wandhängenden Speicher-Wassererwärmer einschließlich Erweiterung Deckenmontage

- (E) Erweiterung Deckenmontage (Vitopend)
- (F) Für Gas-Umlaufwasserheizer
- (G) Für Gas-Kombiwasserheizer

Hinweis

Anschlussmaße wie bei Aufputz-Montage siehe Seite 9

Elektrischer Anschluss

Netzanschluss

Bei den Arbeiten zum Netzanschluss die Anschlussbedingungen des örtlichen Energieversorgungsunternehmens und die VDE-Vorschriften (A): ÖVE-Vorschriften) beachten!

Die Zuleitung darf mit max. 16 A abgesichert sein.

Der Netzanschluss (230 V~/50 Hz) muss über einen festen Anschluss erfolgen.

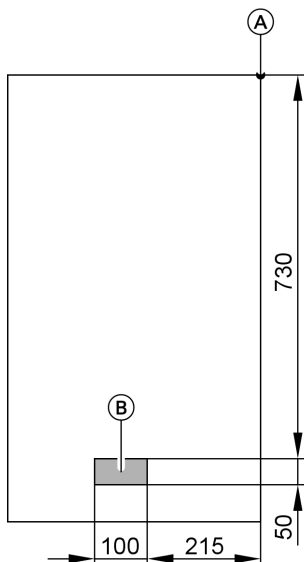
Der Anschluss der Versorgungsleitungen und des Zubehörs erfolgt an Anschlussklemmen im Gerät.

Vorinstallation (Fortsetzung)

Netzanschluss Zubehör

Der Netzanschluss von Zubehörteilen kann direkt an der Regelung erfolgen. Dieser Anschluss wird mit dem Anlagenschalter geschaltet (max. 4 A).

Bei Aufstellung in Nassräumen darf der Netzanschluss von Zubehör nicht an der Regelung durchgeführt werden.



- (A) Bezugspunkt Oberkante Vitopend
 (B) Bereich für elektrische Versorgungsleitungen

Leitungen im Bereich (B) 1200 mm aus der Wand herausragen lassen.

Empfohlene Leitungen

NYM-J 3 × 1,5 mm ²	2-adrig min. 0,75 mm ²	NYM-O 3 × 1,5 mm ²
<ul style="list-style-type: none"> – Netzleitungen (auch Zubehör) – Zirkulationspumpe – Sammelstörmeldung 	<ul style="list-style-type: none"> – Externe Erweiterung H1 oder H2 – Außentempersensor – Vitotronic 200-H (LON) – Erweiterungssatz für Heizkreis mit Mischer (KM-BUS) – Vitotrol 100, Typ UTD – Vitotrol 200 – Vitotrol 300 – Funkuhrempfänger 	<ul style="list-style-type: none"> – Vitotrol 100, Typ UTA

Verriegelungsschalter

Eine Verriegelung muss bei raumluftabhängigem Betrieb angewendet werden, wenn sich ein Abluftgerät (z.B. Dunstabzugshaube) im Verbrennungsluftverbund befindet.

Dazu kann die interne Erweiterung H2 (Zubehör) eingesetzt werden. Bei Einschalten des Brenners werden damit Abluftgeräte ausgeschaltet.

Einsatz des Vitopend 200-W bei Modernisierung

Die hydraulischen Anschlüsse des Vitopend werden durch Adaption maßgleich angepasst.

Für die Sanierung sind Vitopend als Profipakete erhältlich (siehe Viessmann Preisliste).

Die dazu mitgelieferten Adapter enthalten heizwasser- und trinkwasserseitige Anschlusssteile und Befestigungselemente für den Austausch der nachfolgend genannten (Fremd-)Geräte gegen Vitopend (siehe auch Auswahlliste).

Es entstehen kein Mehrpreis und kein Montage-Mehraufwand gegenüber dem Austausch mit einem auszutauschenden Gerät des Wettbewerbs.

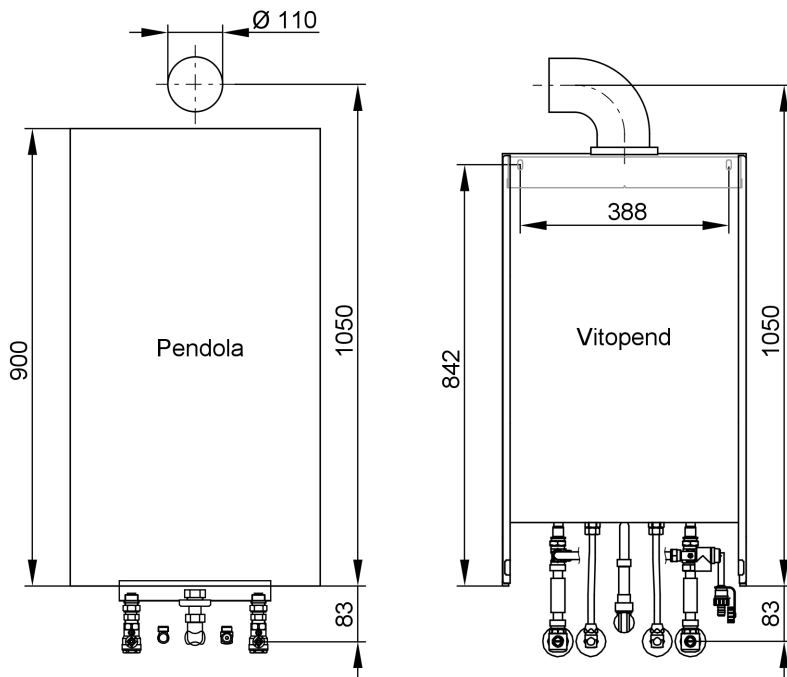
Hinweis

Gemäß Landesbauordnungen muss bei Sanierung bauseits ein Gashahn mit thermischer Absperreinrichtung (siehe Viessmann Preisliste) montiert werden.

Einsatz des Vitopend 200-W bei Modernisierung (Fortsetzung)

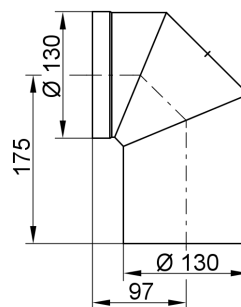
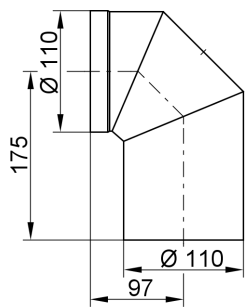
Ersatz von Pendola

Raumluftabhängiger Betrieb



Nenn-Wärmeleistung	kW	18	24
Abgasrohrbogen	Ø	110	130
	mm		

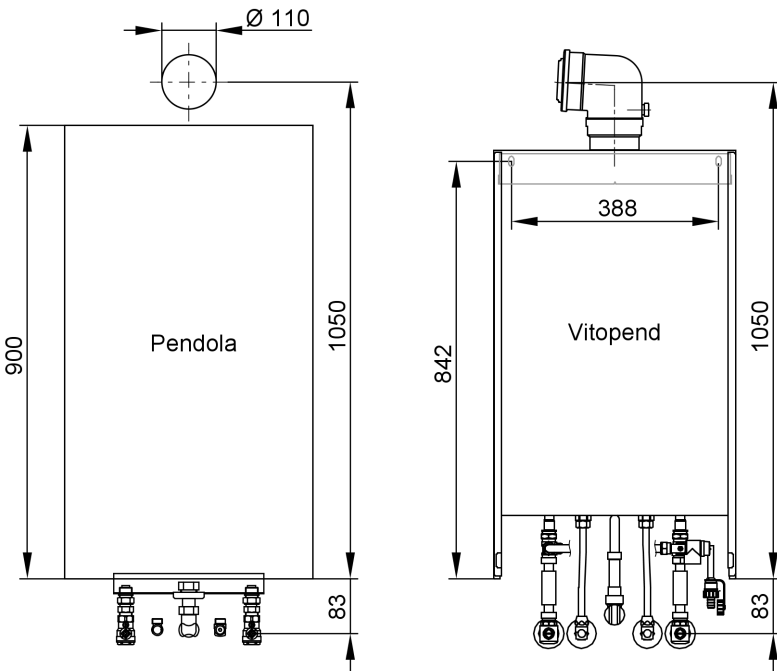
Abgasseitige Adaption



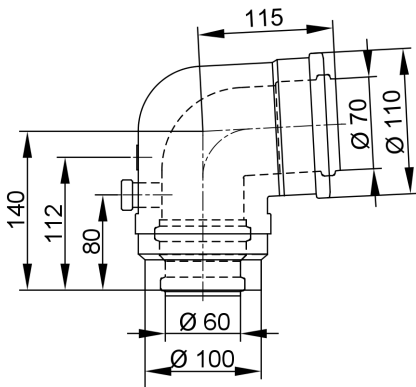
Hinweis
Bögen sind ablängbar.

Einsatz des Vitopend 200-W bei Modernisierung (Fortsetzung)

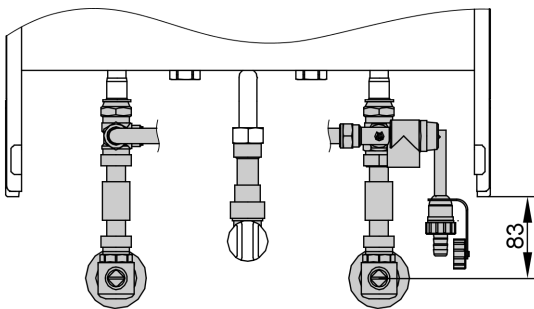
Raumluftunabhängiger Betrieb



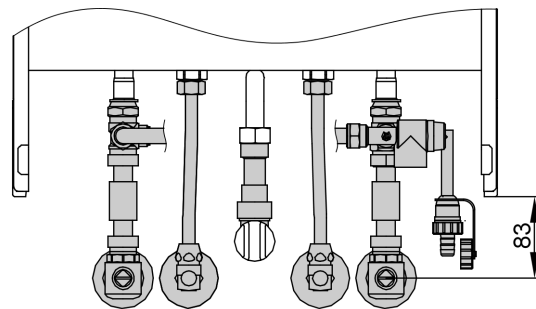
Abgasseitige Adaption



Anschlüsse Unterputz-Montage



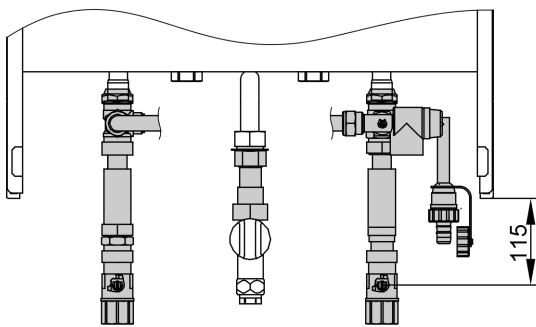
Gas-Umlaufwasserheizer



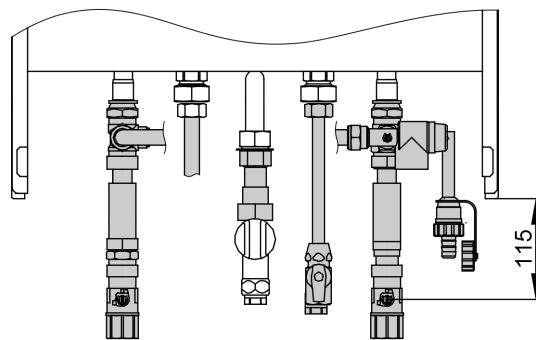
Gas-Kombiwasserheizer

Einsatz des Vitopend 200-W bei Modernisierung (Fortsetzung)

Anschlüsse Aufputz-Montage



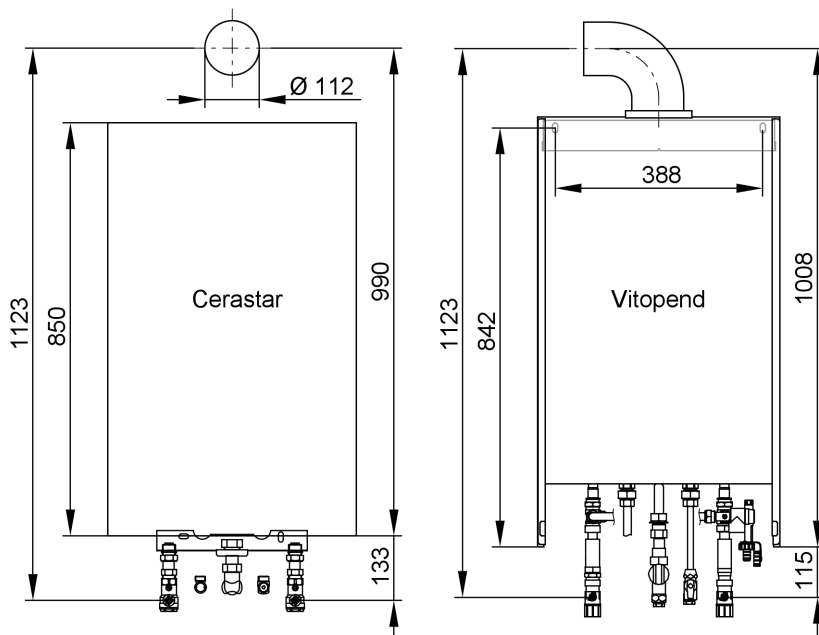
Gas-Umlaufwasserheizer



Gas-Kombiwasserheizer

Ersatz von Cerastar-ZR/-ZWR

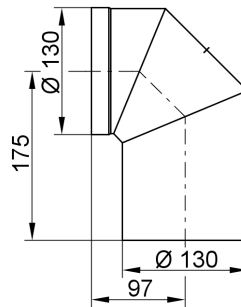
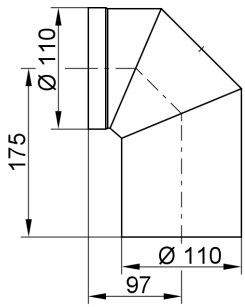
Raumluftabhängiger Betrieb



Nenn-Wärmeleistung	kW	18	24
Abgasrohrbogen	Ø	110	130
	mm		

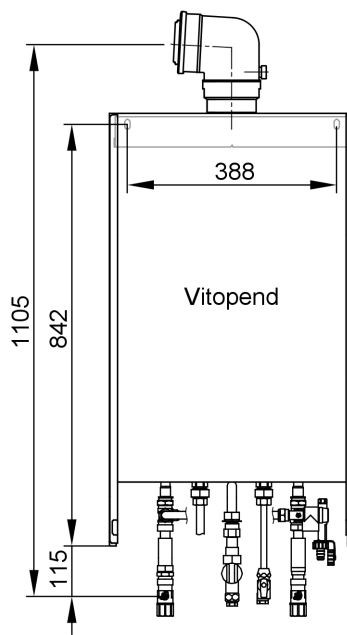
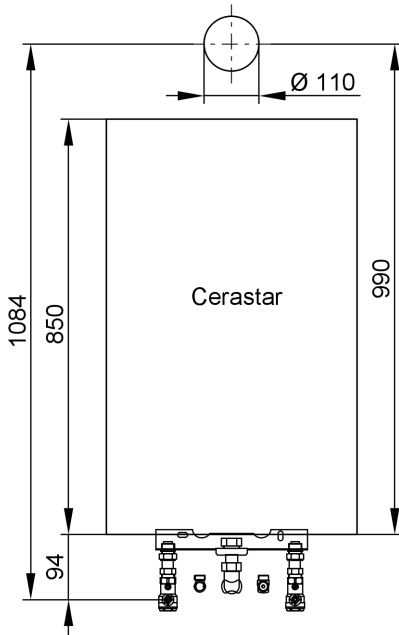
Einsatz des Vitopend 200-W bei Modernisierung (Fortsetzung)

Abgasseitige Adaption

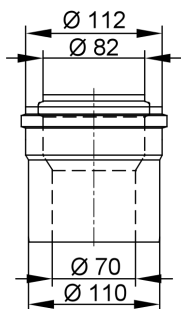


Hinweis
Bögen sind ablängbar.

Raumluftunabhängiger Betrieb



Abgasseitige Adaption

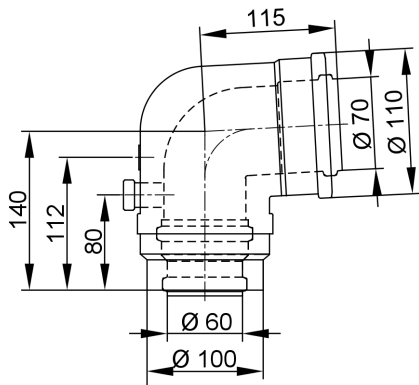


Einsatz des Vitopend 200-W bei Modernisierung (Fortsetzung)

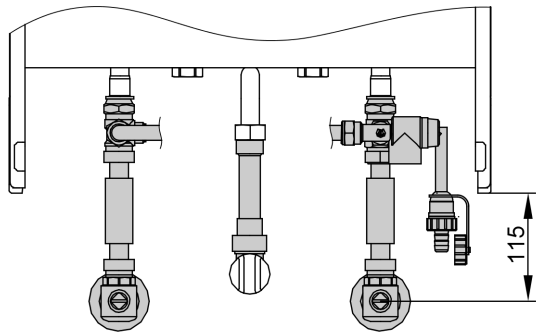
Hinweis

Kesselanschluss-Bogen 90° zusätzlich erhältlich.

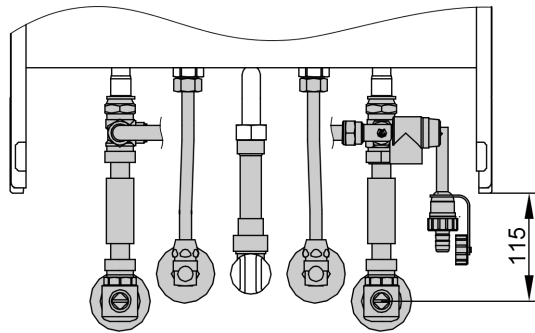
Best.-Nr. 7185 270



Anschlüsse Unterputz-Montage

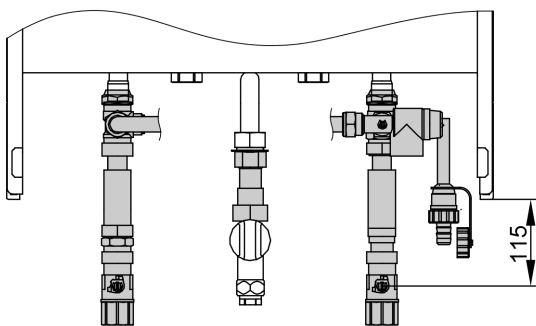


Gas-Umlaufwasserheizer

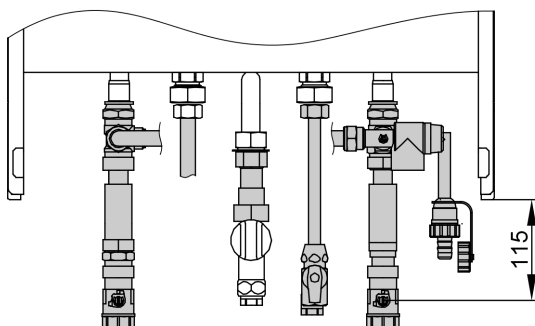


Gas-Kombiwasserheizer

Anschlüsse Aufputz-Montage



Gas-Umlaufwasserheizer

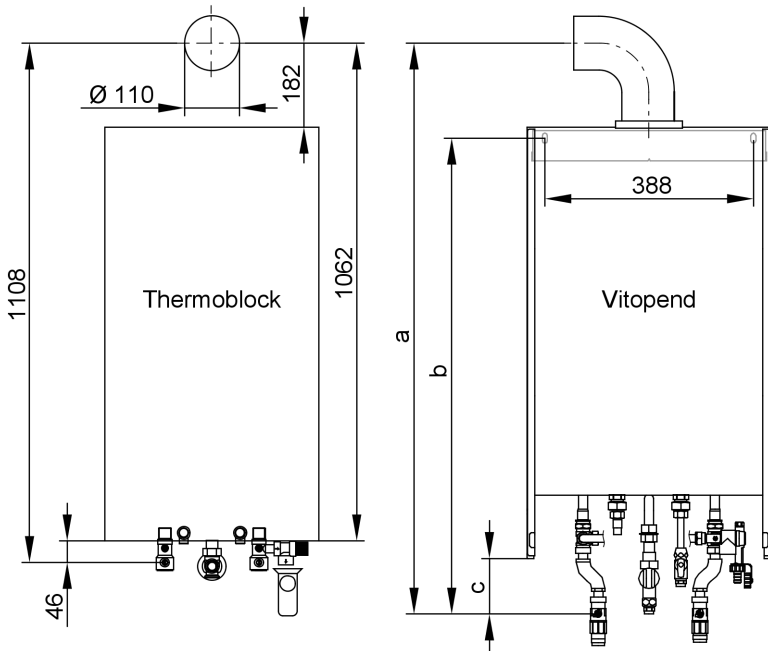


Gas-Kombiwasserheizer

Einsatz des Vitopend 200-W bei Modernisierung (Fortsetzung)

Ersatz von Thermoblock-VC/VCW

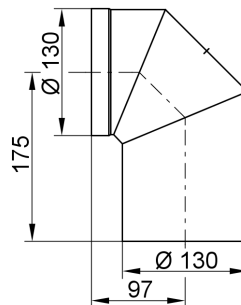
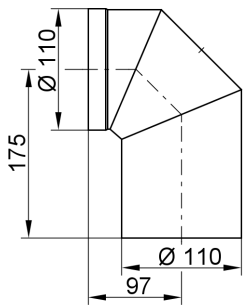
Raumluftabhängiger Betrieb



Nenn-Wärmeleistung	kW	18	24
Abgasrohrbogen	Ø	110	130
	mm		

Maß	Unterputz-Mont.	Aufputz-Mont.
a mm	1108	1147
b mm	908	947
c mm	66	105

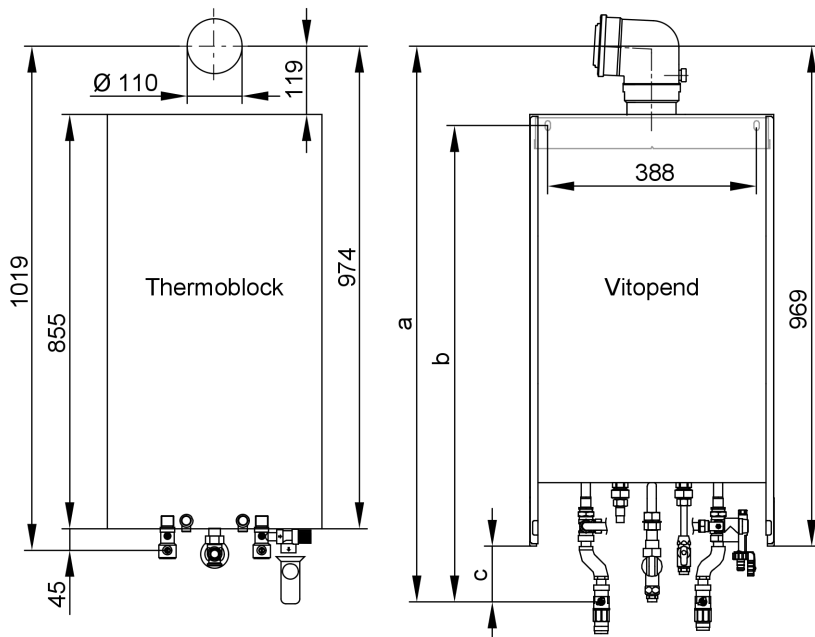
Abgasseitige Adaption



Hinweis
Bögen sind ablängbar.

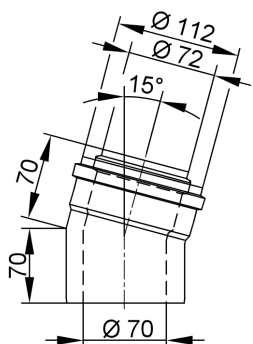
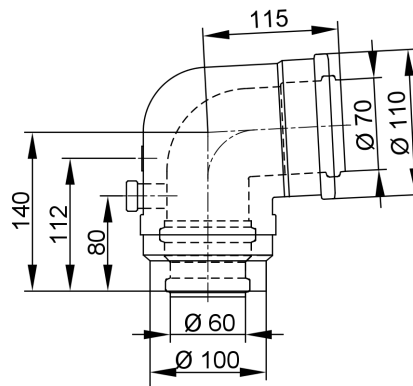
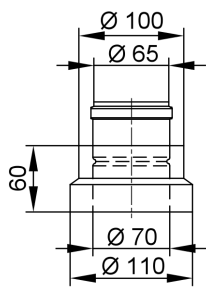
Einsatz des Vitopend 200-W bei Modernisierung (Fortsetzung)

Raumluftunabhängiger Betrieb



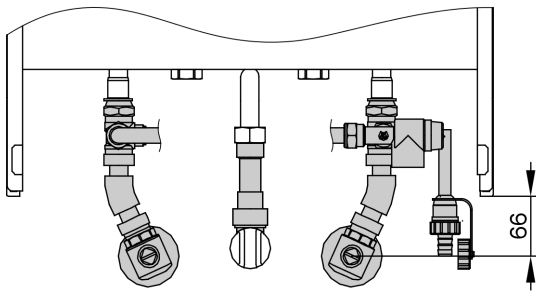
Maß	Unterputz-Mont.	Aufputz-Mont.
a mm	1035	1074
b mm	908	947
c mm	66	105

Abgasseitige Adaption

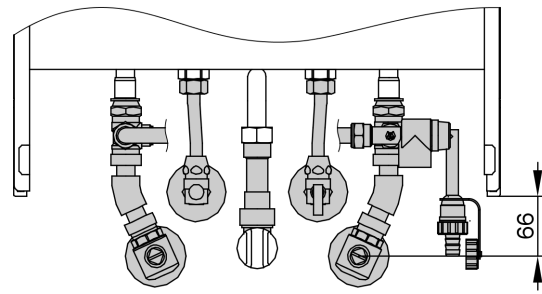


Einsatz des Vitopend 200-W bei Modernisierung (Fortsetzung)

Anschlüsse Unterputz-Montage

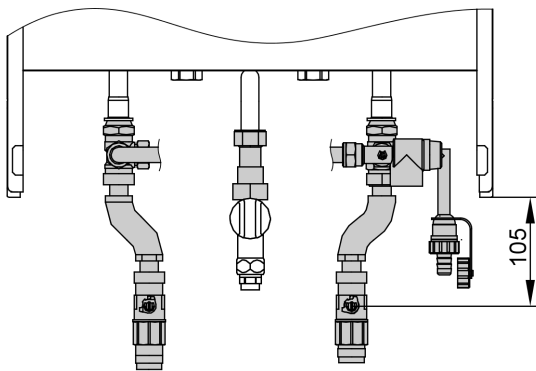


Gas-Umlaufwasserheizer

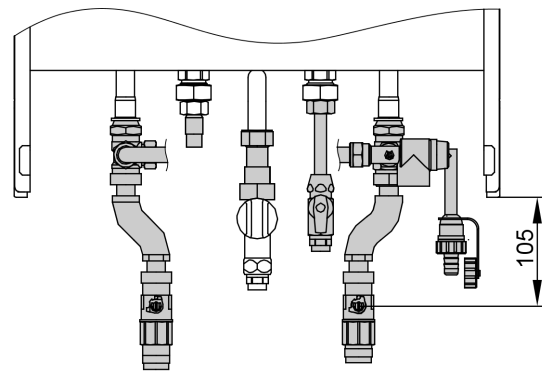


Gas-Kombiwasserheizer

Anschlüsse Aufputz-Montage



Gas-Umlaufwasserheizer

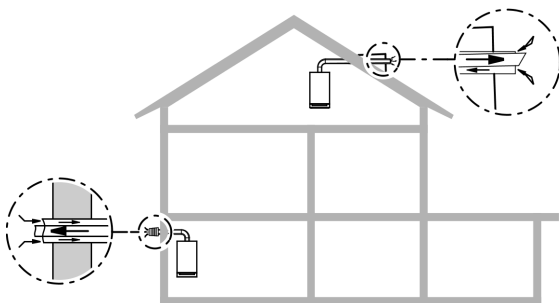


Gas-Kombiwasserheizer

Einbauarten und mögliche AZ-Rohrlängen bei raumluftunabhängigem Betrieb

Bauart C_{12x} Außenwandanschluss und waagerechte Dachdurchführung

Die möglichen AZ-Rohrlängen bei Ersatz von Pendola entsprechen den möglichen AZ-Rohrlängen des Vitopend 200-W (siehe Planungsanleitung).

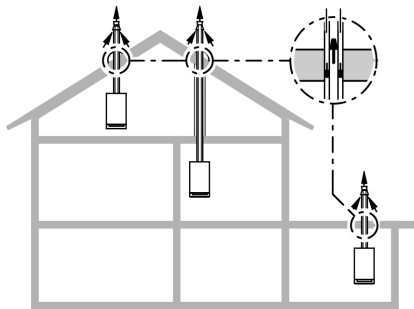


Mögliche AZ-Rohrlängen bei Ersatz von Fremdgeräten:

Cerastar ZR/ZWR	Thermoblock VC/VCW
Innenrohr Ø mm 80	Innenrohr Ø mm 63
Außenrohr Ø mm 110	Außenrohr Ø mm 96
—	2 m

Einsatz des Vitopend 200-W bei Modernisierung (Fortsetzung)

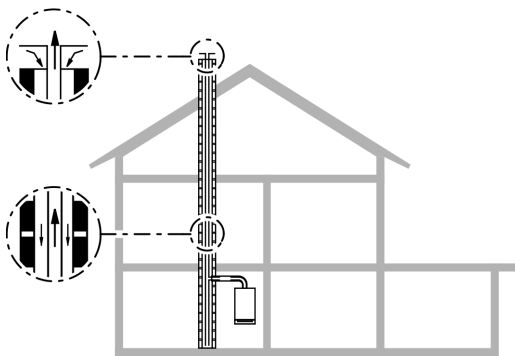
Bauart C_{32X} Senkrechte Dachdurchführung



Mögliche AZ-Rohrlängen bei Ersatz von Fremdgeräten:

Cerastar ZR/ZWR	Thermoblock VC/VCW
Innenrohr Ø mm 80	Innenrohr Ø mm 63
Außenrohr Ø mm 110	Außenrohr Ø mm 96
4 m	4 m

Bauart C_{42X} Anschluss an LAS-Schornstein



Mögliche AZ-Rohrlängen bei Ersatz von Fremdgeräten:

Cerastar ZR/ZWR	Thermoblock VC/VCW
Innenrohr Ø mm 80	Innenrohr Ø mm 63
Außenrohr Ø mm 110	Außenrohr Ø mm 96
2 m	2 m
(Länge des Verbindungsstücks)	(Länge des Verbindungsstücks)

Vitotronic 100, Typ HC1, angehobener Betrieb

Aufbau und Funktionen

Modularer Aufbau

Die Regelung ist in den Heizkessel eingebaut.
Die Regelung besteht aus Grundgerät, Elektronikmodulen und Bedieneinheit.

Grundgerät:

- Netzschalter
- Optolink Laptop-Schnittstelle
- Betriebs- und Störanzeige
- Entriegelungstaste
- Sicherungen

Bedieneinheit:

- Display
- Einstellung und Anzeige der Temperaturen und Codierungen
- Anzeige der Störungsmeldungen
- Tasten:
 - Programmwahl
 - Kesselwassertemperatur
 - Trinkwassertemperatur
 - Schornsteinfeger-Prüffunktion

Funktionen

- Elektronische Kesselkreisregelung für den Betrieb mit angehobener Kesselwassertemperatur
- Für den raumtemperaturgeführten Betrieb ist eine Vitotrol 100, Typ UTA oder UTD, erforderlich (gemäß EnEV)
- Frostschutzüberwachung der Heizungsanlage
- Integriertes Diagnosesystem
- Integrierte Speichertemperaturregelung

Regelcharakteristik

PI-Verhalten mit modulierendem Ausgang.

Einstellung der Betriebsprogramme

Bei allen Betriebsprogrammen ist die Frostschutzüberwachung (siehe Frostschutzfunktion) der Heizungsanlage aktiv.

Mit den Programmwahltasten können folgende Betriebsprogramme eingestellt werden:

- Heizen und Warmwasser
- Nur Warmwasser
- Abschaltbetrieb

Frostschutzfunktion

Bei einer Kesselwassertemperatur von 5 °C wird der Brenner eingeschaltet und bei 40 °C Kesselwassertemperatur wieder ausgeschaltet.

Die Umwälzpumpe wird gleichzeitig mit dem Brenner eingeschaltet und verzögert wieder ausgeschaltet.

Zum Anlagenfrostschutz kann die Umwälzpumpe in bestimmten Zeitabständen (bis 24-mal pro Tag) für ca. 10 min eingeschaltet werden.

Sommerbetrieb

Betriebsprogramm „☀“

Der Brenner wird nur in Betrieb gesetzt, wenn der Speicher-Wassererwärmer aufgeheizt werden muss bzw. wenn beim Gas-Kombigerät eine Zapfung erfolgt.

Vitotronic 100, Typ HC1, angehobener Betrieb (Fortsetzung)

Kesseltemperatursensor

Der Kesseltemperatursensor ist in der Regelung angeschlossen und in den Heizkessel eingebaut.

Technische Daten

Zulässige Umgebungstemperatur
– bei Betrieb 0 bis +130 °C
– bei Lagerung und Transport –20 bis +70 °C

Speichertemperatursensor

Lieferumfang zu folgenden Anschluss-Sets (Zubehör):

- Anschluss-Set für wandhängende Speicher-Wassereerwärmer (80 Liter)
- Anschluss-Set für untergestellte Speicher-Wassereerwärmer (120 oder 150 Liter)
- Anschluss-Set für nebengestellte Speicher-Wassereerwärmer (160, 200 oder 300 Liter) oder sonstige Speicher-Wassereerwärmer

Technische Daten

Leitungslänge 3,75 m, steckerfertig
Schutzart IP 32
Zulässige Umgebungstemperatur
– bei Betrieb 0 bis +90 °C
– bei Lagerung und Transport –20 bis +70 °C

Technische Daten Vitotronic 100, Typ HC1

Nennspannung	230 V~	Einstellung elektronischer Temperaturwächter (Heizbetrieb)	85 °C (Umstellen nicht möglich)
Nennfrequenz	50 Hz	Einstellbereich der Vorlauftemperatur	40 bis 76 °C
Nennstrom	6 A	Einstellbereich der Trinkwassertemperatur	
Schutzklasse	I	– Gas-Umlaufwasserheizer	10 bis 63 °C
Wirkungsweise	Typ 1 B gemäß EN 60730-1	– Gas-Kombiwasserheizer	10 bis 57 °C
Zulässige Umgebungstemperatur			
– bei Betrieb	0 bis +40 °C		
	Verwendung in Wohn- und Heizungsräumen (normale Umgebungsbedingungen)		
– bei Lagerung und Transport	–20 bis +65 °C		

Zubehör zur Vitotronic 100, Typ HC1

Vitotrol 100, Typ UTA

Best.-Nr. 7170 149

Raumthermostat

- Mit Schaltausgang (Zweipunkt-Ausgang)
- Mit analoger Schaltuhr
- Mit einstellbarem Tagesprogramm
- Standard-Schaltzeiten sind werkseitig eingestellt (individuell programmierbar)
- Kürzester Schaltabstand 15 Minuten

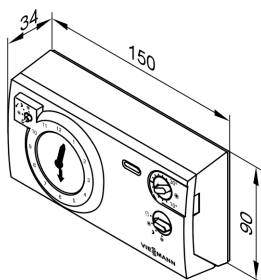
Vitotrol 100 wird im Hauptwohnraum an einer Innenwand gegenüber von Heizkörpern, jedoch nicht in Regalen, Nischen, in unmittelbarer Nähe von Türen oder in der Nähe von Wärmequellen (z. B. direkte Sonneneinstrahlung, Kamin, Fernsehgerät usw.) angebracht.

Anschluss an Regelung:

3-adrige Leitung mit einem Leiterquerschnitt von 1,5 mm² (ohne grün/gelb) für 230 V~.

Technische Daten

Nennspannung 230 V/50 Hz
Nennbelastbarkeit des Kontakts 6(1) A 250 V~
Schutzart IP 20 gemäß EN 60529 durch Aufbau/Einbau zu gewährleisten
Zulässige Umgebungstemperatur
– bei Betrieb 0 bis +40 °C
– bei Lagerung und Transport –20 bis +60 °C
Einstellbereich der Sollwerte für Normalbetrieb und reduziertem Betrieb 10 bis 30 °C
Raum-Solltemperatur im Abschaltbetrieb 6 °C



Zubehör zur Vitotronic 100, Typ HC1 (Fortsetzung)

Vitotrol 100, Typ UTD

Best.-Nr. 7179 059

Raumthermostat

- Mit Schaltausgang (Zweipunkt-Ausgang)
- Mit digitaler Schaltuhr
- Mit Tages- und Wochenprogramm
- Mit Drehschalter für folgende Einstellungen:
 - Normale Raumtemperatur „Permanent Komfort“
 - Reduzierte Raumtemperatur „Permanent Absenk“
 - Frostschutztemperatur „Frost“
 - 2 fest eingestellte Zeitprogramme
 - Ein individuell einstellbares Zeitprogramm
 - Ferienprogramm
- Mit Tasten für Party- und Sparbetrieb

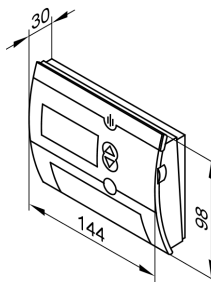
Vitotrol 100 wird im Hauptwohnraum an einer Innenwand gegenüber von Heizkörpern, jedoch nicht in Regalen, Nischen, in unmittelbarer Nähe von Türen oder in der Nähe von Wärmequellen (z. B. direkte Sonneneinstrahlung, Kamin, Fernsehgerät usw.) angebracht.

Netzunabhängiger Betrieb (zwei 1,5-V-Mignon-Alkalinezellen, Typ LR6 (AA), Betriebsdauer ca. 1,5 Jahre)

Anschluss an Regelung:

2-adrige Leitung mit einem Leiterquerschnitt von 1,5 mm² für 230 V~

In Verbindung mit der externen Erweiterung H4 (Zubehör) ist der Anschluss über eine Kleinspannungsleitung möglich.




Technische Daten

Nennspannung	3 V~
Nennbelastbarkeit des potenzialfreien Kontakts	
– max.	6(1) A 230 V~
– min.	1 mA 5 V~
Schutzart	IP 20 gemäß EN 60529 durch Aufbau/Einbau zu gewährleisten RS Typ 1B gemäß EN 60730-1
Wirkungsweise	
Zulässige Umgebungstemperatur	
– bei Betrieb	0 bis +50 °C
– bei Lagerung und Transport	–10 bis +60 °C
Einstellbereiche	
– Komfort-Temperatur	10 bis 30 °C
– Absenk-Temperatur	10 bis 30 °C
– Frost-Temperatur	6 bis 10 °C
Gangreserve während Batteriewechsel	10 min

Vitocom 100, Typ GSM

- Ohne SIM-Karte

Best.-Nr. Z004594

- Mit SIM-Vertragskarte Business Smart für den Betrieb der Vitocom 100 im T-Mobile/D1-Mobiltelefonnetz (nur in  lieferbar)

Best.-Nr. Z004615

Funktionen:

- Fernschalten über GSM-Mobiltelefonnetze
- Fernabfragen über GSM-Mobiltelefonnetze
- Fernüberwachen durch SMS-Meldungen an 1 oder 2 Mobiltelefone
- Fernüberwachung von weiteren Anlagen über digitalen Eingang (230V)

Konfiguration:

Mobiltelefone über SMS

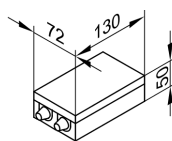
Lieferumfang:

- Vitocom 100 (je nach Bestellung mit oder ohne SIM-Karte)
- Netzanschlussleitung mit Eurostecker (2,0 m lang)
- GSM-Antenne (3,0 m lang), Magnetfuß und Klebe-Pad
- KM-BUS-Verbindungsleitung (3,0 m lang)

Bauseitige Voraussetzungen:

Guter Netzempfang für die GSM-Kommunikation des gewählten Mobiltelefonnetz-Anbieters.

Gesamtlänge aller KM-BUS-Teilnehmerleitungen max. 50 m.



Technische Daten

Nennspannung	230 V ~
Nennfrequenz	50 Hz
Nennstrom	15 mA
Leistungsaufnahme	4 W
Schutzklasse	II
Schutzart	IP 41 gemäß EN 60529, durch Aufbau/Einbau zu gewährleisten
Wirkungsweise	Typ 1B gemäß EN 60 730-1
Zulässige Umgebungstemperatur	
– bei Betrieb	0 bis +55 °C
– bei Lagerung und Transport	Verwendung in Wohn- und Heizungsräumen (normale Umgebungsbedingungen)
Bauseitiger Anschluss	–20 bis +85 °C
Störungseingang DE 1	230 V ~

Zubehör zur Vitotronic 100, Typ HC1 (Fortsetzung)

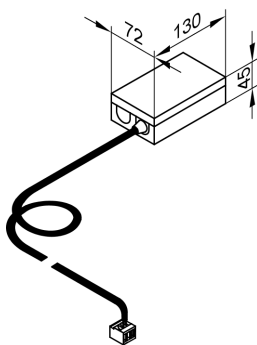
Interne Erweiterungen H1 und H2 und externe Erweiterungen H1 und H2

Anschlussmöglichkeiten und technische Daten siehe Zubehör zu Vitotronic 200 ab Seite 36.

Externe Erweiterung H4

Best.-Nr. 7197 227

Anschlussweiterung zum Anschluss von Vitotrol 100, Typ UTD oder 24 V-Uhrenthermostaten über eine Kleinspannungsleitung. Mit Leitung (0,5 m lang) und Stecker zum Anschluss an die Vitotronic 100.



Technische Daten

Nennspannung	230 V~
– primär	24 V~
– sekundär	24 V~
Nennfrequenz	50 Hz
Nennstrom	2 A
Leistungsaufnahme	2,5 VA
Schutzklasse	I
Schutzart	IP 41
Zulässige Umgebungstemperatur	
– bei Betrieb	0 bis +40 °C
	Verwendung in Wohn- und Heizräumen (normale Umgebungsbedingungen)
– bei Lagerung und Transport	-20 bis +65 °C

Vitotronic 200, Typ HO1, witterungsgeführter Betrieb

Aufbau und Funktionen

Aufbau und Funktionen

Modularer Aufbau

Die Regelung ist in den Heizkessel eingebaut.

Die Regelung besteht aus Grundgerät, Elektronikmodulen und Bedieneinheit.

Grundgerät:

- Netzschalter
- Optolink Laptop-Schnittstelle
- Betriebs- und Störanzeige
- Entriegelungstaste

■ Sicherungen

Bedieneinheit:

- Mit digitaler Schaltuhr
- Beleuchtetes Display mit Klartextunterstützung
- Einstellung und Anzeige der Temperaturen und Codierungen
- Anzeige von Störungsmeldungen
- Drehknopf für die Temperatur bei Normalbetrieb
- Tasten:
 - Programmwahl
 - Ferienprogramm
 - Party- und Sparbetrieb
 - Temperatur bei reduziertem Betrieb
 - Trinkwassertemperatur
 - Schornsteinfeger-Prüffunktion

Funktionen

- Witterungsgeführte Regelung der Kesselwasser- und/oder Vorlauf-temperatur
- Elektronische Maximal- und Minimaltemperaturbegrenzung
- Bedarfsabhängige Heizkreisumpen- und Brennerabschaltung
- Einstellung einer variablen Heizgrenze
- Pumpenblockierschutz
- Frostschutzüberwachung der Heizungsanlage
- Integriertes Diagnosesystem
- Wartungsanzeige

- Speichertemperaturregelung mit Vorrangschaltung
- Zusatzfunktion für die Trinkwassererwärmung (kurzzeitiges Aufheizen auf eine höhere Temperatur)
- Programm Estrichd Trocknung
- Externes Einschalten und Sperren (Zubehör)

Die Anforderungen der DIN EN 12831 zur Heizlastberechnung werden erfüllt. Zur Verringerung der Aufheizleistung wird bei niedrigen Außentemperaturen die reduzierte Raumtemperatur angehoben. Zur Verkürzung der Aufheizzeit nach einer Absenkephase wird für eine begrenzte Zeit die Vorlauf-temperatur erhöht. Gemäß Energieeinsparverordnung muss eine raumweise Temperaturregelung, z.B. durch Thermostatventile erfolgen.

Regelcharakteristik

PI-Verhalten mit modulierendem Ausgang.

Schaltuhr

Digitale Schaltuhr

- Tages- und Wochenprogramm, Jahreskalender
- Automatische Sommer-/Winterzeitumstellung
- Automatikfunktion für Trinkwassererwärmung und Trinkwasserzirkulationspumpe
- Uhrzeit, Wochentag und Standard-Schaltzeiten für die Raumheizung, die Trinkwassererwärmung und die Trinkwasserzirkulationspumpe sind werkseitig voreingestellt
- Schaltzeiten individuell programmierbar, max. vier Zeitphasen pro Tag

Kürzester Schaltabstand: 10 min

Gangreserve: 5 Jahre

Einstellung der Betriebsprogramme

Bei allen Betriebsprogrammen ist die Frostschutzüberwachung (siehe Frostschutzfunktion) der Heizungsanlage aktiv. Mit den Programmwahltasten können folgende Betriebsprogramme eingestellt werden:

Vitotronic 200, Typ HO1, witterungsgeführter Betrieb (Fortsetzung)

- Heizen und Warmwasser
- Nur Warmwasser
- Abschaltbetrieb

Externe Betriebsprogramm-Umschaltung in Verbindung mit externer Erweiterung H1 oder H2.

Frostschutzfunktion

- Die Frostschutzfunktion wird bei Unterschreiten der Außentemperatur von ca. +1 °C eingeschaltet.
In der Frostschutzfunktion wird die Heizkreispumpe eingeschaltet und das Kesselwasser auf einer tieferen Temperatur von ca. 40 °C gehalten.
- Die Frostschutzfunktion wird bei Überschreiten der Außentemperatur von ca. +3 °C ausgeschaltet.

Sommerbetrieb

Betriebsprogramm „☀“

Der Brenner wird nur in Betrieb gesetzt, wenn der Speicher-Wasserewärmer aufgeheizt werden muss bzw. wenn beim Gas-Kombigerät eine Zapfung erfolgt.

Heizkennlinieneinstellung (Neigung und Niveau)

Die Vitotronic 200 regelt witterungsgeführt die Kesselwassertemperatur (= Vorlauftemperatur des Heizkreises ohne Mischer) **und** die Vorlauftemperatur des Heizkreises mit Mischer (in Verbindung mit Erweiterungssatz für einen Heizkreis mit Mischer). Dabei wird die Kesselwassertemperatur automatisch um 0 bis 40 K höher als der höchste momentan erforderliche Vorlauftemperatur-Sollwert geregelt (Auslieferungszustand 8 K).

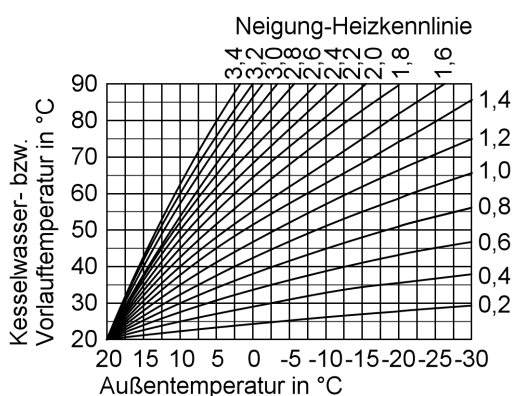
Die zum Erreichen einer bestimmten Raumtemperatur erforderliche Vorlauftemperatur hängt von der Heizungsanlage und von der Wärmedämmung des zu beheizenden Gebäudes ab.

Mit der Einstellung der beiden Heizkennlinien werden die Kesselwassertemperatur und die Vorlauftemperatur an diese Bedingungen angepasst.

Heizkennlinien:

Die Kesselwassertemperatur ist durch den Temperaturwächter und durch die an der elektronischen Maximaltemperaturregelung eingestellte Temperatur nach oben begrenzt.

Die Vorlauftemperatur kann die Kesselwassertemperatur nicht übersteigen.



Heizungsanlagen mit hydraulischer Weiche

Beim Einsatz einer hydraulischen Entkopplung (hydraulische Weiche) muss ein Temperatursensor zum Einsatz in der hydraulischen Weiche angeschlossen werden.

Kesseltemperatursensor

Der Kesseltemperatursensor ist in der Regelung angeschlossen und in den Heizkessel eingebaut.

Technische Daten

Zulässige Umgebungstemperatur	
– bei Betrieb	0 bis +130 °C
– bei Lagerung und Transport	–20 bis +70 °C

Speichertemperatursensor

Lieferumfang zu folgenden Anschluss-Sets (Zubehör):

- Anschluss-Set für wandhängende Speicher-Wasserewärmer (80 Liter)
- Anschluss-Set für untergestellte Speicher-Wasserewärmer (120 oder 150 Liter)
- Anschluss-Set für nebengestellte Speicher-Wasserewärmer (160, 200 oder 300 Liter) oder sonstige Speicher-Wasserewärmer

Technische Daten

Leitungslänge	3,75 m, steckerfertig
Schutzart	IP 32
Zulässige Umgebungstemperatur	
– bei Betrieb	0 bis +90 °C
– bei Lagerung und Transport	–20 bis +70 °C

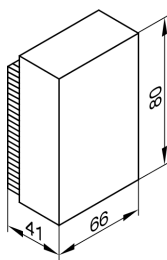
Außentemperatursensor

Montageort:

- Nord- oder Nordwestwand des Gebäudes
- 2 bis 2,5 m über dem Boden, für mehrgeschossige Gebäude etwa in der oberen Hälfte des zweiten Geschosses

Anschluss:

- 2-adrige Leitung, Leitungslänge max. 35 m bei einem Leiterquerschnitt von 1,5 mm² Kupfer.
- Leitung darf nicht zusammen mit 230/400-V-Leitungen verlegt werden



Technische Daten

Schutzart	IP 43 gemäß EN 60529 durch Aufbau/Einbau zu gewährleisten
Zulässige Umgebungstemperatur bei Betrieb, Lagerung und Transport	–40 bis +70 °C

Technische Daten Vitotronic 200, Typ HO1

Nennspannung	230 V~
Nennfrequenz	50 Hz
Nennstrom	6 A

Leistungsaufnahme einschl. Umwälzpumpe	
– raumluftabhängig	98 W
– raumluftunabhängig	148 W

Vitotronic 200, Typ HO1, witterungsgeführter Betrieb (Fortsetzung)

Schutzklasse	I	Einstellbereich der Trinkwassertemperatur	
Wirkungsweise	Typ 1 B gemäß EN 60730-1	– Gas-Umlaufwasserheizer	10 bis 63 °C
Zulässige Umgebungstemperatur		– Gas-Kombiwasserheizer	10 bis 57 °C
– bei Betrieb	0 bis +40 °C	Einstellbereich der Heizkennlinie	
	Verwendung in Wohn- und Heizungsräumen (normale Umgebungsbedingungen)	– Neigung	0,2 bis 3,5
– bei Lagerung und Transport	–20 bis +65 °C	– Niveau	–13 bis 40 K
Einstellung elektronischer Temperaturwächter (Heizbetrieb)	85 °C (Umstellen nicht möglich)		

Zubehör zur Vitotronic 200, Typ HO1

Hinweis zur Raumtemperaturaufschaltung (RS-Funktion) bei Fernbedienungen

Die RS-Funktion nicht aktivieren bei Fußbodenheizkreisen („Trägheit“).

Die RS-Funktion darf nur auf den Heizkreis mit Mischer wirken.

Hinweis zu Vitotrol 200 und 300

Für jeden Heizkreis einer Heizungsanlage kann eine Vitotrol 200 oder eine Vitotrol 300 eingesetzt werden.

Vitotrol 200

Best.-Nr. 7450 017

KM-BUS-Teilnehmer.

Die Fernbedienung Vitotrol 200 übernimmt für einen Heizkreis die Einstellung des Betriebsprogramms und der gewünschten Raum-Solltemperatur bei Normalbetrieb von einem beliebigen Raum aus.

Die Vitotrol 200 verfügt über beleuchtete Betriebsprogramm-Wahltasten und eine Party- und Spartaste.

Mit der Störanzeige werden Störungen an der Regelung angezeigt.

WS-Funktion:

Anbringung an beliebiger Stelle im Gebäude.

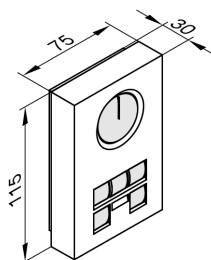
RS-Funktion:

Anbringung im Hauptwohnraum an einer Innenwand gegenüber von Heizkörpern. Nicht in Regalen, Nischen, in unmittelbarer Nähe von Türen oder in der Nähe von Wärmequellen (z.B. direkte Sonneneinstrahlung, Kamin, Fernsehgerät usw.) anbringen.

Der eingebaute Raumtemperatursensor erfasst die Raumtemperatur und bewirkt eine evtl. erforderliche Korrektur der Vorlauftemperatur und eine Schnellaufheizung zum Beginn des Heizbetriebs (falls codiert).

Anschluss:

- 2-adrige Leitung, Leitungslänge max. 50 m (auch bei Anschluss mehrerer Fernbedienungen)
- Leitung darf nicht zusammen mit 230/400-V-Leitungen verlegt werden
- Kleinspannungsstecker im Lieferumfang



Technische Daten

Spannungsversorgung über KM-BUS

Leistungsaufnahme

0,2 W

Schutzklasse

III

Schutzart

IP 30 gemäß EN 60529 durch Aufbau/Einbau zu gewährleisten

Zulässige Umgebungstemperatur

– bei Betrieb

0 bis +40 °C

– bei Lagerung und Transport

–20 bis +65 °C

Einstellbereich der Raum-Solltemperatur

10 bis 30 °C

umstellbar auf 3 bis 23 °C oder 17 bis 37 °C

Die Einstellung der Raum-Solltemperatur bei reduziertem Betrieb erfolgt an der Regelung.

Vitotrol 300

Best.-Nr. 7179 060

KM-BUS-Teilnehmer.

Die Fernbedienung Vitotrol 300 übernimmt für einen Heizkreis die Einstellung der gewünschten Raum-Solltemperatur bei Normalbetrieb und reduziertem Betrieb, des Betriebsprogramms und der Schaltzeiten für die Raumbeheizung, die Trinkwassererwärmung und die Trinkwasserzirkulationspumpe.

Die Vitotrol 300 verfügt über ein beleuchtetes Display und beleuchtete Betriebsprogramm-Wahltasten, eine Party- und Spartaste, automatische Sommer-/Winterzeitumstellung, Tasten für Ferienprogramm, Wochentag und Uhrzeit.

WS-Funktion:

Anbringung an beliebiger Stelle im Gebäude.

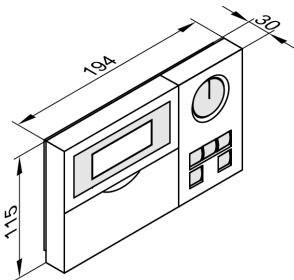
RS-Funktion:

Zubehör zur Vitotronic 200, Typ HO1 (Fortsetzung)

Anbringung im Hauptwohnraum an einer Innenwand gegenüber von Heizkörpern. Nicht in Regalen, Nischen, in unmittelbarer Nähe von Türen oder in der Nähe von Wärmequellen (z.B. direkte Sonneneinstrahlung, Kamin, Fernsehgerät usw.) anbringen. Der eingebaute Raumtemperatursensor erfasst die Raumtemperatur und bewirkt eine evtl. erforderliche Korrektur der Vorlauftemperatur und eine Schnellaufheizung zum Beginn des Heizbetriebs (falls codiert).

Anschluss:

- 2-adrige Leitung, Leitungslänge max. 50 m (auch bei Anschluss mehrerer Fernbedienungen)
- Leitung darf nicht zusammen mit 230/400-V-Leitungen verlegt werden
- Kleinspannungsstecker im Lieferumfang



Technische Daten

Spannungsversorgung über KM-BUS	
Leistungsaufnahme	0,5 W
Schutzklasse	III
Schutzart	IP 30 gemäß EN 60529 durch Aufbau/Einbau zu gewährleisten
Zulässige Umgebungstemperatur	
– bei Betrieb	0 bis +40 °C
– bei Lagerung und Transport	–20 bis +65 °C
Einstellbereich der Raum-Solltemperatur	
– bei Normalbetrieb	10 bis 30 °C umstellbar auf 3 bis 23 °C oder 17 bis 37 °C
– bei reduziertem Betrieb	3 bis 37 °C

Raumtemperatursensor

Best.-Nr. 7408 012

Separater Raumtemperatursensor als Ergänzung zur Vitotrol 200 und 300; einzusetzen, falls die Vitotrol 200 oder 300 nicht im Hauptwohnraum oder nicht an geeigneter Position zur Temperaturerfassung und Einstellung platziert werden kann.

Anbringung im Hauptwohnraum an einer Innenwand, gegenüber von Heizkörpern. Nicht in Regalen, Nischen, in unmittelbarer Nähe von Türen oder in der Nähe von Wärmequellen (z.B. direkte Sonneneinstrahlung, Kamin, Fernsehgerät usw.) anbringen. Der Raumtemperatursensor wird an die Vitotrol 200 oder 300 angeschlossen.

Anschluss:

- 2-adrige Leitung mit einem Leiterquerschnitt von 1,5 mm² Kupfer
- Leitungslänge ab Fernbedienung max. 30 m
- Leitung darf nicht zusammen mit 230/400-V-Leitungen verlegt werden



Technische Daten

Schutzklasse	III
Schutzart	IP 30 gemäß EN 60529 durch Aufbau/Einbau zu gewährleisten
Zulässige Umgebungstemperatur	
– bei Betrieb	0 bis +40 °C
– bei Lagerung und Transport	–20 bis +65 °C

Funkuhrempfänger

Best.-Nr. 7450 563

Zum Empfang des Zeitzeichensenders DCF 77 (Standort: Mainflingen bei Frankfurt/Main).

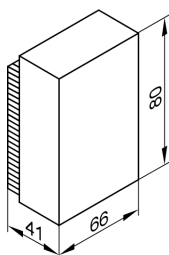
Funkgenaue Einstellung von Uhrzeit und Datum.

Anbringung an einer Außenwand, in Ausrichtung zum Sender. Die Empfangsqualität kann durch metallhaltige Baumaterialien, z.B. Stahlbeton, benachbarte Gebäude und elektromagnetische Störquellen, z.B. Hochspannungs- und Fahrleitungen, beeinflusst werden.


Anschluss:

- 2-adrige Leitung, Leitungslänge max. 35 m bei einem Leiterquerschnitt von 1,5 mm² Kupfer
- Leitung darf nicht zusammen mit 230/400-V-Leitungen verlegt werden

Zubehör zur Vitotronic 200, Typ HO1 (Fortsetzung)



Vitocom 100, Typ GSM

- Ohne SIM-Karte
Best.-Nr. Z004594
- Mit SIM-Vertragskarte Business Smart für den Betrieb der Vitocom 100 im T-Mobile/D1-Mobiltelefonnetz (nur in  lieferbar)
Best.-Nr. Z004615

Funktionen:

- Fernschalten über GSM-Mobiltelefonnetze
- Fernabfragen über GSM-Mobiltelefonnetze
- Fernüberwachen durch SMS-Meldungen an 1 oder 2 Mobiltelefone
- Fernüberwachung von weiteren Anlagen über digitalen Eingang (230V)

Konfiguration:

Mobiltelefone über SMS

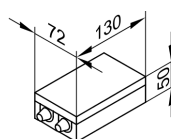
Lieferumfang:

- Vitocom 100 (je nach Bestellung mit oder ohne SIM-Karte)
- Netzanschlussleitung mit Eurostecker (2,0 m lang)
- GSM-Antenne (3,0 m lang), Magnetfuß und Klebe-Pad
- KM-BUS-Verbindungsleitung (3,0 m lang)

Bauseitige Voraussetzungen:

Guter Netzempfang für die GSM-Kommunikation des gewählten Mobiltelefonnetz-Anbieters.

Gesamtlänge aller KM-BUS-Teilnehmerleitungen max. 50 m.



Technische Daten

Nennspannung	230 V ~
Nennfrequenz	50 Hz
Nennstrom	15 mA
Leistungsaufnahme	4 W
Schutzklasse	II
Schutzart	IP 41 gemäß EN 60529, durch Aufbau/Einbau zu gewährleisten
Wirkungsweise	Typ 1B gemäß EN 60 730-1
Zulässige Umgebungstemperatur	0 bis +55 °C
– bei Betrieb	Verwendung in Wohn- und Heizungsräumen (normale Umgebungsbedingungen)
– bei Lagerung und Transport	–20 bis +85 °C
Bauseitiger Anschluss	
Störungseingang DE 1	230 V ~

Vitocom 300, Typ FA3, FE1 und F11

- Typ FA3
Best.-Nr. 7143 428
- Typ FE1
Best.-Nr. 7143 430
- Typ F11
Best.-Nr. 7143 429

In Verbindung mit Vitodata 300:

- Zur Fernmeldung, Fernüberwachung und Fernabfrage von Störungen und/oder Datenpunkten über Internet
- Fernschaltung, Fernparametrierung und Ferncodierung von Heizungsanlagen über Internet

Konfiguration über:

- Vitosoft 200, Typ LNR über Optolink
- Vitodata 300

Von der Heizungsregelung bereitgestellte Datenpunkte werden über LON auf die Vitocom 300 aufgeschaltet. Für anlagenspezifische Sonderfunktionen, z.B. Grenzwertüberwachung, kann bei Inbetriebnahme eine Zusatzeinstellung erfolgen.

Störmeldungen werden über Internet an den Vitodata 300-Server gemeldet. Vom Vitodata 300-Server werden dann die Meldungen an folgende Kommunikationsdienste weitergeleitet:

- PC mit Internet-Zugang
- Telefax
- SMS an D1-/D2-/E-Plus-/O₂-Funktelefon
- E-Mail
- Voice-Mail

Bauseitige Voraussetzungen:

- Analoger Telefonanschluss
 - Bei Typ FA3 mit TAE-Anschlussdose, Codierung „6N“
 - Bei Typ F11 mit RJ45-Anschlussdose (ISDN)
- Kommunikationsmodul LON (Zubehör)

Lieferumfang:

- LON-Verbindungsleitung RJ45 – RJ45 zum Datenaustausch zwischen Vitotronic und Vitocom 300 (7,0 m lang)
- Netzteil*¹

*¹ Tragschiene montieren nach TS35 nach DIN EN 50 022, 35 x 15 und 35 x 7,5.

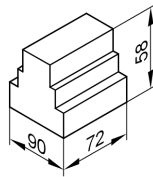
Zubehör zur Vitotronic 200, Typ HO1 (Fortsetzung)

- Netzverbindungsleitung vom Netzteil zum Grundmodul
- Grundmodul*1 (mit 8 digitalen Eingängen, 2 digitalen Ausgängen und 2 Sensoreingängen):
 - Typ FA1: mit integriertem analogem Modem und Anschlussleitung für Telefonsteckdose TAE 6N (2,0 m lang)
 - Typ FE1: mit Anschlussleitung mit RJ45-Stecker und Sub-D-Stecker (9-polig) als Verbindungsleitung zum bauseitigen Modem (GSM-Modem Zubehör) oder geeigneten externen ISDN-Terminaladapter
 - Typ FI1: mit integriertem ISDN-Modem und Anschlussleitung mit RJ45-Stecker für ISDN-Steckdose (2,0 m lang)

Zubehör:

Zubehör	Best.-Nr
Wandgehäuse zum Einbau der Vitocom 300-Module, wenn kein Schaltschrank bzw. keine Elektroverteilung vorhanden sind	
2-reihig	7143 434
3-reihig	7143 435
Erweiterungsmodul*1	
– 10 digitale Eingänge	
– 7 analoge Eingänge (2 davon als Impulseingänge konfigurierbar)	7143 431
– 2 digitale Ausgänge	
– Abmessungen siehe Grundmodul	
oder	
– 10 digitale Eingänge	
– 7 analoge Eingänge (2 davon als Impulseingänge konfigurierbar)	7159 767
– 2 digitale Ausgänge	
– 1 M-BUS-Master zum Anschluss von z.B. bis zu 250 M-BUS-fähigen Wärmemengenzählern mit M-BUS-Slave-Schnittstelle nach EN 1434-3	
– Abmessungen siehe Grundmodul	
Modul zur unterbrechungsfreien Stromversorgung*1 (USV)	7143 432
Zusätzlicher Akku-Pack*1 für USV	
– sinnvoll bei: 1 Grundmodul, 1 Erweiterungsmodul und Belegung aller Eingänge	7143 436
– erforderlich bei: 1 Grundmodul und 2 Erweiterungsmodulen	
Verlängerung der Verbindungsleitung	
Verlegeabstand 7 bis 14 m	
– 1 Verbindungsleitung (7,0 m lang) und 1 LON-Kupplung RJ45	7143 495 und 7143 496
Verlegeabstand 14 bis 900 m	
– 2 LON-Verbindungsstecker RJ45 und 2-adrige Leitung, CAT5, geschirmt oder JY(St) Y 2 x 2 x 0,8	7199 251 und bauseits
oder	
– 2 Verbindungsleitungen (7,0 m lang) und 2 LON-Anschlussdosen RJ45, CAT6 und 2-adrige Leitung, CAT5, geschirmt oder JY(St) Y 2 x 2 x 0,8	7143 495 und 7171 784 und bauseits

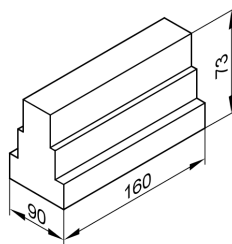
Netzteil (Lieferumfang Vitocom 300):



Technische Daten

Nennspannung	85 bis 264 V ~
Nennfrequenz	50/60 Hz
Nennstrom	0,55 A
Ausgangsspannung	24 V –
Ausgangsstrom	1,5 A
Schutzklasse	II
Schutzart	IP 20 gemäß EN 60529 durch Aufbau/Einbau zu gewährleisten
Potenzialtrennung primär/sekundär	SELV nach EN 60 950
Elektrische Sicherheit	EN 60 335
Zulässige Umgebungstemperatur	
– bei Betrieb mit Eingangsspannung U_E 187 bis 264 V	–20 bis +55 °C Verwendung in Wohn- und Heizungsräumen (normale Umgebungsbedingungen)
– bei Betrieb mit Eingangsspannung U_E 100 bis 264 V	–5 bis +55 °C Verwendung in Wohn- und Heizungsräumen (normale Umgebungsbedingungen)
– bei Lagerung und Transport	–25 bis +85 °C

Grundmodul (Lieferumfang Vitocom 300):



Technische Daten

Betriebsspannung	24 V –
Nennstrom	
– Typ FA3	600 mA
– Typ FE1	300 mA
– Typ FI1	500 mA
Schutzklasse	II
Schutzart	IP 20 gemäß EN 60529 durch Aufbau/Einbau zu gewährleisten
Wirkungsweise	Typ 1B gemäß EN 60730-1

*1 Tragschienenmontage TS35 nach DIN EN 50 022, 35 x 15 und 35 x 7,5.

Zubehör zur Vitotronic 200, Typ HO1 (Fortsetzung)

Zulässige Umgebungstemperatur
– bei Betrieb

0 bis +40 °C

Verwendung in Wohn- und
Heizungsräumen (normale
Umgebungsbedingungen)

– bei Lagerung und Transport

–20 bis +65 °C

Weitere technische Angaben und Zubehör siehe Planungsanleitung Viessmann Kommunikationssysteme.

Erweiterungssatz für einen Heizkreis mit Mischer mit integriertem Mischer-Motor

Best.-Nr. 7178 995

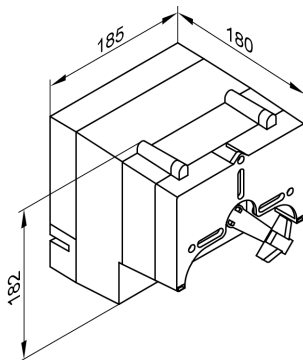
KM-BUS-Teilnehmer

Bestandteile:

- Mischerelektronik mit Mischer-Motor für Viessmann Mischer DN 20 bis 50 und R ½ bis 1¼
- Vorlauftemperatursensor (Anlegetemperatursensor), Leitungslänge 2,2 m, steckerfertig, technische Daten siehe unten
- Stecker für Anschluss der Heizkreispumpe
- Netzanschlussleitung (3,0 m lang)
- BUS-Anschlussleitung (3,0 m lang)

Der Mischer-Motor wird direkt auf den Viessmann Mischer DN 20 bis 50 und R ½ bis 1¼ montiert.

Mischerelektronik mit Mischer-Motor



Technische Daten

Nennspannung	230 V~
Nennfrequenz	50 Hz
Leistungsaufnahme	6,5 W
Schutzart	IP 32D gemäß EN 60529 durch Aufbau/Einbau zu gewährleisten

Schutzklasse

I

Zulässige Umgebungstemperatur

- bei Betrieb 0 bis +40 °C
- bei Lagerung und Transport –20 bis +65 °C

Nennbelastbarkeit des Relaisausganges für die Heizkreispumpe 20

4(2) A 230 V~

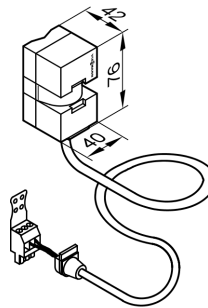
Drehmoment

3 Nm

Laufzeit für 90 °<

120 s

Vorlauftemperatursensor (Anlegesensor)



Wird mit einem Spannband befestigt.

Technische Daten

Schutzart	IP 32 gemäß EN 60529 durch Aufbau/Einbau zu gewährleisten
Zulässige Umgebungstemperatur	
– bei Betrieb	0 bis +120 °C
– bei Lagerung und Transport	–20 bis +70 °C

Erweiterungssatz für einen Heizkreis mit Mischer für separaten Mischer-Motor

Best.-Nr. 7178 996

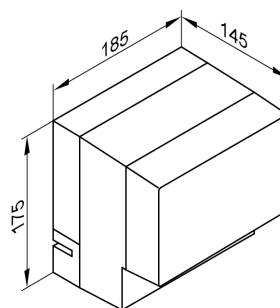
KM-BUS-Teilnehmer

Zum Anschluss eines separaten Mischer-Motors.

Bestandteile:

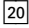
- Mischerelektronik zum Anschluss eines separaten Mischer-Motors
- Vorlauftemperatursensor (Anlegetemperatursensor), Leitungslänge 5,8 m, steckerfertig
- Stecker für Anschluss der Heizkreispumpe
- Anschlussklemmen für Anschluss des Mischer-Motors
- Netzanschlussleitung (3,0 m lang)
- BUS-Anschlussleitung (3,0 m lang)

Mischerelektronik

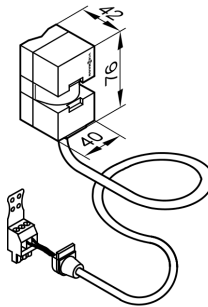


Zubehör zur Vitotronic 200, Typ HO1 (Fortsetzung)

Technische Daten

Nennspannung	230 V~
Nennfrequenz	50 Hz
Leistungsaufnahme	2,5 W
Schutzart	IP 32D gemäß EN 60529 durch Aufbau/Einbau zu gewährleisten
Schutzklasse	I
Zulässige Umgebungstemperatur	
– bei Betrieb	0 bis +40 °C
– bei Lagerung und Transport	–20 bis +65 °C
Nennbelastbarkeit der Relaisausgänge	
Heizkreispumpe 	4(2) A 230 V~
Mischer-Motor	0,2(0,1) A 230 V~
Erforderliche Laufzeit des Mischer-Motors für 90 °<	ca. 120 s

Vorlauftemperatursensor (Anlegesensor)



Wird mit einem Spannband befestigt.

Technische Daten

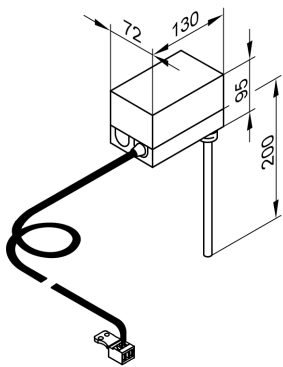
Schutzart	IP 32 gemäß EN 60529 durch Aufbau/Einbau zu gewährleisten
Zulässige Umgebungstemperatur	
– bei Betrieb	0 bis +120 °C
– bei Lagerung und Transport	–20 bis +70 °C

Tauchtemperaturregler

Best.-Nr. 7151 728

Als Temperaturwächter Maximaltemperaturbegrenzung für Fußbodenheizung einsetzbar.

Der Temperaturwächter wird im Heizungsvorlauf eingebaut und schaltet die Heizkreispumpe bei zu hoher Vorlauftemperatur aus.



Technische Daten

Leitungslänge	4,2 m, steckerfertig
Einstellbereich	30 bis 80 °C
Schaltdifferenz	max. 11 K
Schaltleistung	6(1,5) A 250 V~
Einstellskala	im Gehäuse
Tauchhülse aus Edelstahl	R ½ x 200 mm
DIN Reg.-Nr.	DIN TR 77703 oder DIN TR 96803 oder DIN TR 110302

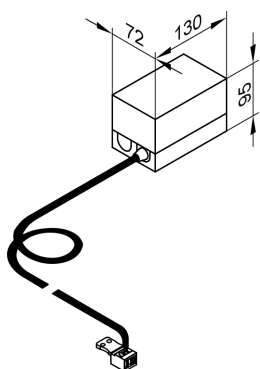
Anlegetemperaturregler

Best.-Nr. 7151 729

Als Temperaturwächter Maximaltemperaturbegrenzung für Fußbodenheizung (nur in Verbindung mit metallischen Rohren) einsetzbar.

Der Temperaturwächter wird am Heizungsvorlauf angebaut und schaltet die Heizkreispumpe bei zu hoher Vorlauftemperatur aus.

Zubehör zur Vitotronic 200, Typ HO1 (Fortsetzung)



Technische Daten

Leitungslänge	4,2 m, steckerfertig
Einstellbereich	30 bis 80 °C
Schaltdifferenz	max. 14 K
Schaltleistung	6(1,5) A 250V~
Einstellskala	im Gehäuse
DIN Reg.-Nr.	DIN TR 77703 oder DIN TR 96803 oder DIN TR 110302

Tauchtemperatursensor

Best.-Nr. 7179 488

Zur Erfassung der Temperatur der hydraulischen Weiche.

Technische Daten

Leitungslänge 3,75 m, steckerfertig

Schutzart

IP 32 gemäß EN 60529
durch Aufbau/Einbau zu
gewährleisten

Zulässige Umgebungstemperatur

- bei Betrieb 0 bis +90 °C
- bei Lagerung und Transport -20 bis +70 °C

Kommunikationsmodul LON

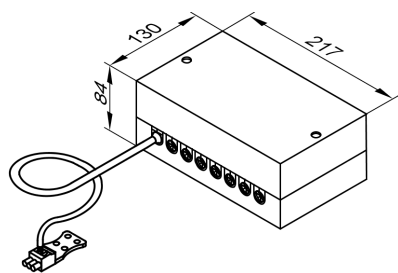
Best.-Nr. 7179 113

Zum Anschluss einer Heizkreisregelung Vitotronic 200-H oder Vitocom 300, bestehend aus einer Elektronikleiterplatte.

KM-BUS-Verteiler

Best.-Nr. 7415 028

Zum Anschluss von 2 bis 9 Geräten am KM-BUS der Vitotronic.



Technische Daten

Leitungslänge	3,0 m, steckerfertig
Schutzart	IP 32 gemäß EN 60529 durch Aufbau/Einbau zu gewährleisten
Zulässige Umgebungstemperatur	0 bis +40 °C
– bei Betrieb	
– bei Lagerung und Transport	-20 bis +65 °C

Zubehör zur Vitotronic 200, Typ HO1 (Fortsetzung)

Interne Erweiterung H1

Best.-Nr. 7179 057

Elektronikleiterplatte zum Einbau in die Regelung.

Mit der Erweiterung können folgende Funktionen realisiert werden:

Funktion	Nennbelastbarkeit des Relaisausgangs
– Anschluss eines externen Sicherheitsmagnetventils (Flüssiggas) oder – (A) Anschluss einer Abgasklappe	1(0,5) A 250 V~
und eine der folgenden Funktionen: – Anschluss einer Heizkreispumpe (stufig) für direkt angeschlossenen Heizkreis – Anschluss einer Sammelstörmeldung – Anschluss einer Umwälzpumpe zur Speicherbeheizung – Nur bei Vitotronic 200, Typ HO1: Anschluss einer Zirkulationspumpe	2(1) A 250 V~

Technische Daten

Nennspannung	230 V~
Nennfrequenz	50 Hz

Interne Erweiterung H2

Best.-Nr. 7179 144

Elektronikleiterplatte zum Einbau in die Regelung.

Mit der Erweiterung können folgende Funktionen realisiert werden:

Funktion	Nennbelastbarkeit des Relaisausgangs
– Verriegelung externer Abluftgeräte	6(3) A 250 V~
und eine der folgenden Funktionen: – Anschluss einer Heizkreispumpe (stufig) für direkt angeschlossenen Heizkreis – Anschluss einer Sammelstörmeldung – Anschluss einer Umwälzpumpe zur Speicherbeheizung – Nur bei Vitotronic 200, Typ HO1: Anschluss einer Zirkulationspumpe	2(1) A 250 V~

Technische Daten

Nennspannung	230 V~
Nennfrequenz	50 Hz

Externe Erweiterung H1

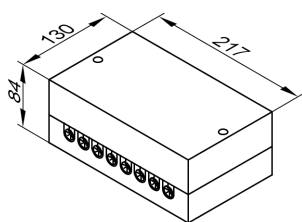
Best.-Nr. 7179 058

Funktionserweiterung im Gehäuse, zur Montage an die Wand.

Mit der Erweiterung können folgende Funktionen realisiert werden:

Funktion	Nennbelastbarkeit des Relaisausgangs
– Anschluss einer Sammelstörmeldung	0,4(0,2) A 250 V~
– Anschluss einer Heizkreispumpe (stufig) für direkt angeschlossenen Heizkreis – Anschluss einer Umwälzpumpe zur Speicherbeheizung – Nur bei Vitotronic 200, Typ HO1: Anschluss einer Zirkulationspumpe	je 2(1) A 250 V~ gesamt max. 4 A~
– Anforderung einer Mindestkesselwassertemperatur – Externes Sperren – Vorgabe der Kesselwasser-Solltemperatur über einen 0-10 V-Eingang – Nur bei Vitotronic 200, Typ HO1: Externe Betriebsprogrammumschaltung	

Zubehör zur Vitotronic 200, Typ HO1 (Fortsetzung)



Technische Daten

Nennspannung	230 V~
Nennfrequenz	50 Hz
Nennstrom	4 A
Leistungsaufnahme	4 W
Schutzklasse	I
Schutzart	IP 32
Zulässige Umgebungstemperatur	
– bei Betrieb	0 bis +40 °C
	Verwendung in Wohn- und Heizungsräumen (normale Umgebungsbedingungen)
– bei Lagerung und Transport	–20 bis +65 °C

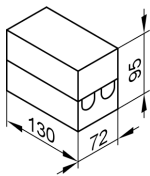
Externe Erweiterung H2

Best.-Nr. 7179 265

Funktionserweiterung im Gehäuse, zur Montage an die Wand.

Mit der Erweiterung können folgende Funktionen realisiert werden:

Funktion	Nennbelastbarkeit des Relaisausgangs
– Nur bei Vitotronic 200, Typ HO1: Anschluss einer Zirkulationspumpe	2(1) A 250 V~
– Anforderung einer Mindestkesselwassertemperatur	
– Externes Sperren	
– Nur bei Vitotronic 200, Typ HO1: Externe Betriebsprogrammumschaltung	

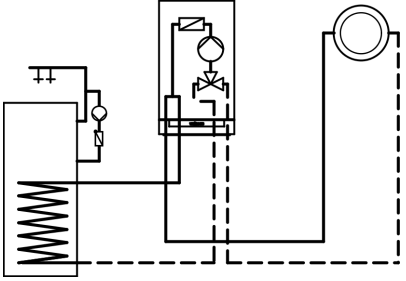
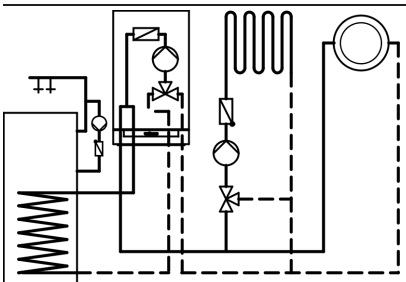
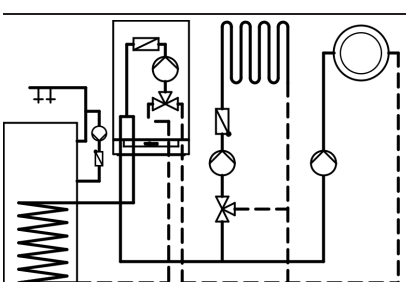
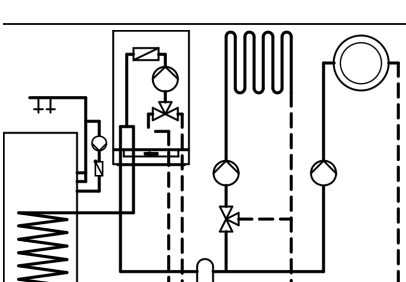


Technische Daten

Nennspannung	230 V~
Nennfrequenz	50 Hz
Nennstrom	2 A
Leistungsaufnahme	3 W
Schutzklasse	I
Schutzart	IP 32
Zulässige Umgebungstemperatur	
– bei Betrieb	0 bis +40 °C
	Verwendung in Wohn- und Heizungsräumen (normale Umgebungsbedingungen)
– bei Lagerung und Transport	–20 bis +65 °C

Zubehör zur Vitotronic 200, Typ HO1 (Fortsetzung)

Auswahl der Funktionserweiterungen

Heizungsanlage	Funktionserweiterung (Best.-Nr.)			
	ohne Sicherheitsfunktion	mit Anschluss eines Sicherheitsmagnetventils	mit Verriegelung externer Abluftgeräte	
	– ohne Zirkulationspumpe	—	7179057	7179144
	– mit Zirkulationspumpe	7179057 oder 7179144 oder 7179265	7179057	7179144
	– ohne Zirkulationspumpe	—	7179057	7179144
	– mit Zirkulationspumpe	7179057 oder 7179144 oder 7179265	7179057	7179144
	– ohne Zirkulationspumpe	7179057 oder 7179144	7179057	7179144
	– mit Heizkreispumpe (stufig) für direkt angeschlossenen Heizkreis	7179058	7179057 und 7179058	7179144 und 7179058
	– ohne Zirkulationspumpe	7179057 oder 7179144	7179057	7179144
	– mit Heizkreispumpe (stufig) für direkt angeschlossenen Heizkreis	7179058	7179057 und 7179058	7179144 und 7179058

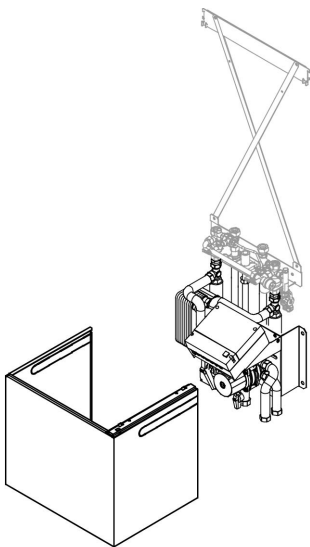
Zubehör zum Vitopend 200-W

Unterbau-Kit mit Mischer

Best-Nr. 7199 505

Baugruppe zur Wärmeverteilung über einen Heizkreis mit Mischer und einen Heizkreis ohne Mischer im Wandgerätedesign. Zum Anbau unter dem Heizkessel.

Zubehör zum Vitopend 200-W (Fortsetzung)



Bestandteile:

- Plattenwärmetauscher für Systemtrennung des Heizkreises mit Mischer
- Umwälzpumpe für den Heizkreis mit Mischer
- 3-Wege-Mischer mit Mischer-Motor
- Einstellbarer Bypass

- Mischerelektronik, kommunikationsfähig mit Vitotronic 200 über KM-BUS
 - Vorlauftemperatursensor
 - Abdeckung im Wandgerätedesign
 - Montageschablone für schnelle und einfache Installation
- Der Heizkreis ohne Mischer wird durch die integrierte Umwälzpumpe des Heizkessels versorgt.
Das Unterbau-Kit ist nur in Verbindung mit Vitotronic 200 und der Montagehilfe für Aufputz-Montage einsetzbar.
Nicht in Verbindung mit dem untergestellten Speicher- Wassererwärmer Vitocell 100-W.

Zubehör zum Unterbau-Kit

Strangregulierventil

Zum hydraulischen Abgleich der Heizkreise.

Sicherheitstemperaturbegrenzer

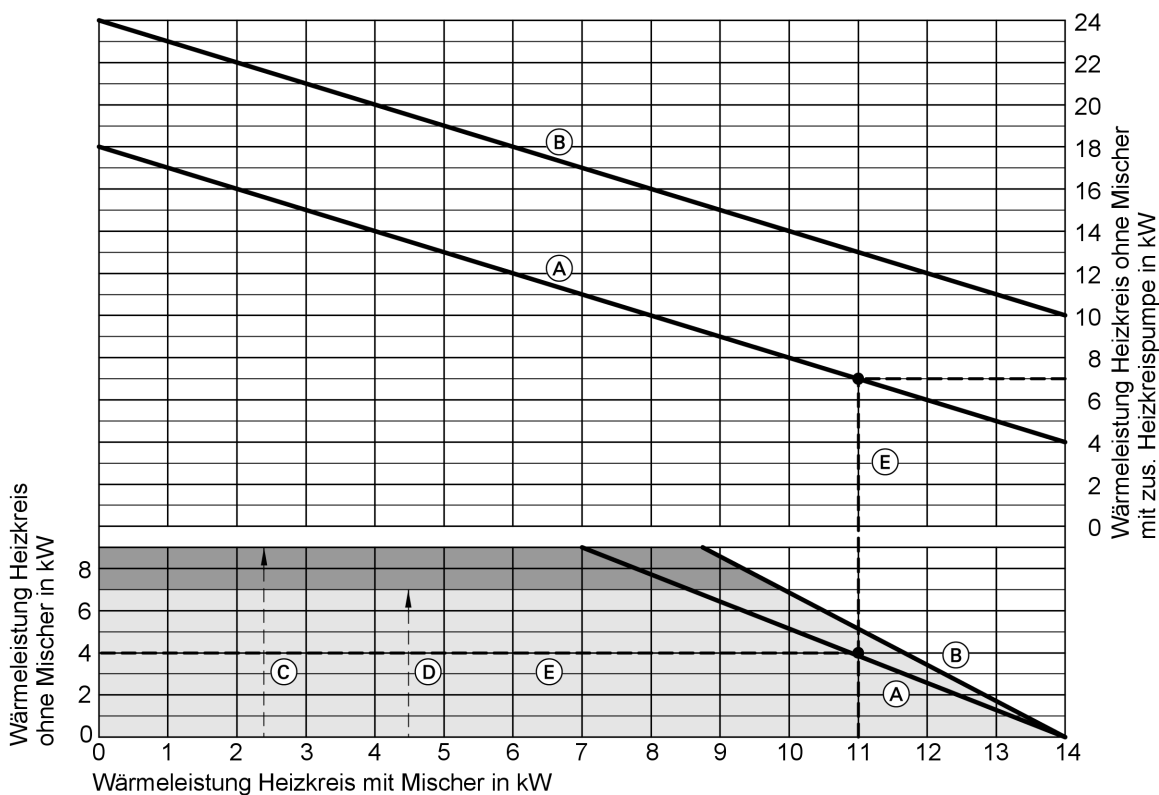
Maximaltemperaturbegrenzer für Fußbodenheizkreis.
Mit Anschlussleitung 2,0 m lang.

Arbeitsbereich des Unterbau-Kit

Das folgende Diagramm zeigt die übertragbaren Wärmeleistungen des Heizkreises mit Mischer und des Heizkreises ohne Mischer im Verhältnis.

Folgende Anlagenvoraussetzungen sind für das Diagramm zugrundegelegt:

- Durchflusswiderstand Heizkreis ohne Mischer: 100 mbar
- ΔT Heizkreis ohne Mischer: 20 K
- ΔT Heizkreis mit Mischer: 10 K



(A) Vitopend 200-W, 10,5 bis 18 kW

(B) Vitopend 200-W, 10,5 bis 24 kW

(C) Wärmeleistungsbereich Heizkreis ohne Mischer **ohne** Strangregulierventil

(D) Wärmeleistungsbereich Heizkreis ohne Mischer **mit** Strangregulierventil

(E) Beispiel

Zubehör zum Vitopend 200-W (Fortsetzung)

Ermittlung der übertragbaren Wärmeleistungen (Beispiele)

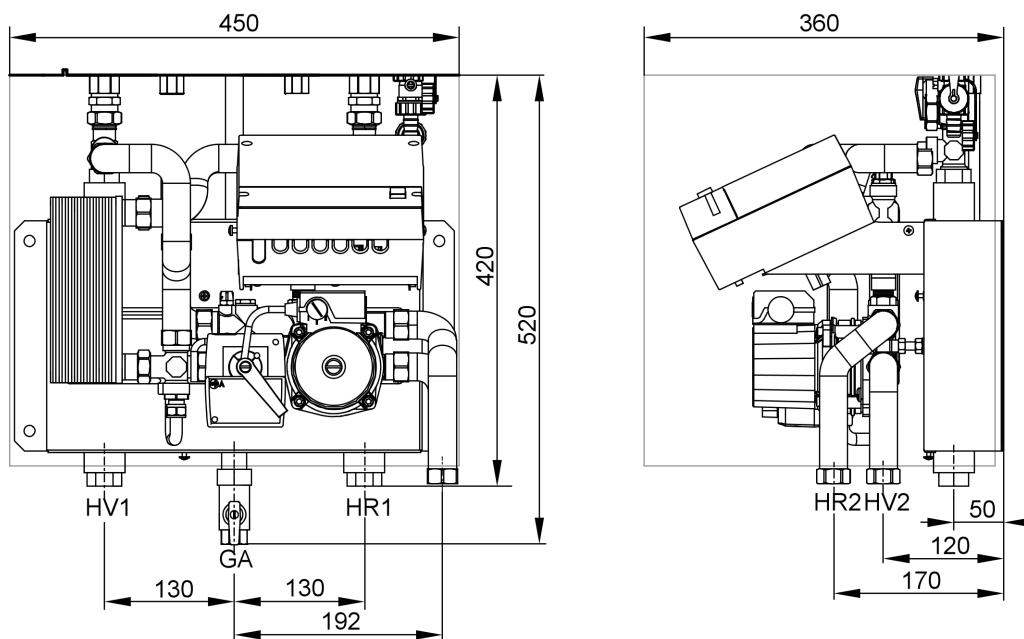
- Vitopend 200-W, 10,5 bis 18 kW (A). Versorgung des Heizkreises ohne Mischer durch die interne Umwälzpumpe im Vitopend 200-W.
 1. Wärmeleistung des Heizkreises mit Mischer auf der waagerechten Achse auftragen (Beispiel: 11 kW).
 2. Linie senkrecht bis zur **unteren** Kennlinie (A) verlängern.
 3. Schnittpunkt waagrecht zur linken senkrechten Achse übertragen und übertragbare Wärmeleistung des Heizkreises ohne Mischer ablesen.
Im Beispiel ergeben sich 4 kW.
- Vitopend 200-W, 10,5 bis 18 kW (A). Versorgung des Heizkreises ohne Mischer durch eine zusätzliche externe Umwälzpumpe im Heizkreis.

Hinweis

Das Diagramm gilt nur bei richtiger Auslegung der zusätzlichen Umwälzpumpe.

1. Wärmeleistung des Heizkreises mit Mischer auf der waagerechten Achse auftragen (Beispiel: 11 kW).
2. Linie senkrecht bis zur **oberen** Kennlinie (A) verlängern.
3. Schnittpunkt waagrecht zur rechten senkrechten Achse übertragen und übertragbare Wärmeleistung des Heizkreises ohne Mischer ablesen.
Im Beispiel ergeben sich 7 kW.

Technische Angaben Unterbau-Kit



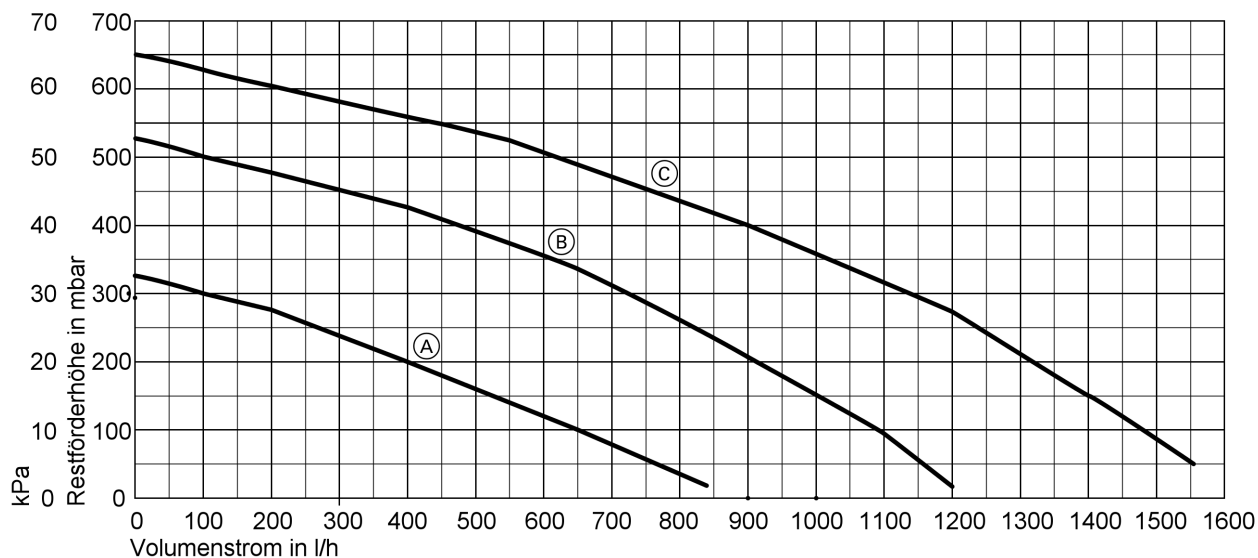
GA Gasanschluss Rp ½
 HR1 Heizungsrücklauf Heizkreis ohne Mischer G ¾
 HR2 Heizungsrücklauf Heizkreis mit Mischer G ¾

HV1 Heizungsvorlauf Heizkreis ohne Mischer G ¾
 HV2 Heizungsvorlauf Heizkreis mit Mischer G ¾

Max. übertragbare Wärmeleistung Heizkreis mit Mischer (ΔT 10 K)	kW	14
Max. Volumenstrom Heizkreis mit Mischer (ΔT 10 K)	l/h	1200
Zul. Betriebsdruck	bar	3
Max. elektr. Leistungsaufnahme (gesamt)	W	89
– Umwälzpumpe	W	86
– Mischermotor	W	3
Gewicht (mit Verpackung)	kg	17

Zubehör zum Vitopend 200-W (Fortsetzung)

Restförderhöhen der im Unterbau-Kit eingebauten Umwälzpumpe für den Heizkreis mit Mischer

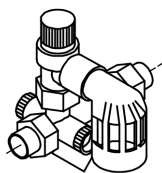


- (A) Stufe 1
- (B) Stufe 2
- (C) Stufe 3

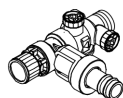
Sicherheitsgruppe nach DIN 1988

Bestandteile:

- Absperrventil
- Rückflussverhinderer und Prüfstutzen
- Manometeranschluss-Stutzen
- Membran-Sicherheitsventil



- 10 bar
 - DN 15, bis 200 Liter Speichereinhalt
Best.-Nr. 7219 722
 - DN 20, für 300 Liter Speichereinhalt
Best.-Nr. 7180 662
- (A) 6 bar
 - DN 15, bis 200 Liter Speichereinhalt
Best.-Nr. 7265 023
 - DN 20, für 300 Liter Speichereinhalt
Best.-Nr. 7179 666



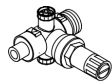
- oder für untergestellten Vitocell 100-W
- 10 bar, DN 15, Eckausführung
Best.-Nr. 7180 097
 - (A) 6 bar, DN 15, Eckausführung
Best.-Nr. 7179 457

Zubehör zum Vitopend 200-W (Fortsetzung)

Druckminderer (DN 15)

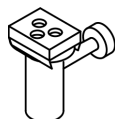
Best.-Nr. 7180 148

Passend zur Sicherheitsgruppe in Eckausführung



Ablauftrichterset

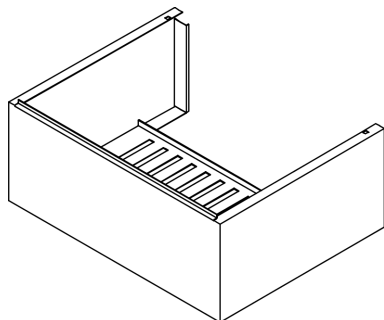
Best.-Nr. 7189 014



Ablauftrichter mit Siphon und Rosette

Armaturenabdeckung

Best.-Nr. 7197 600



Kleinenthärungsanlage für Heizwasser

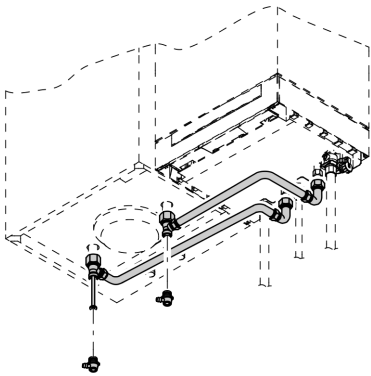
Zur Befüllung des Heizkreislaufs.
Siehe Preisliste Vitoset.

Zubehör zur Verbindung des Vitopend 200-W mit einem Speicher-Wassererwärmer

Anschluss-Set für wandhängenden Speicher-Wassererwärmer Vitocell 100-W

Best.-Nr. 7178 344

Aufputz-Montage



Speicher-Wassererwärmer **links oder rechts** neben dem Heizkessel

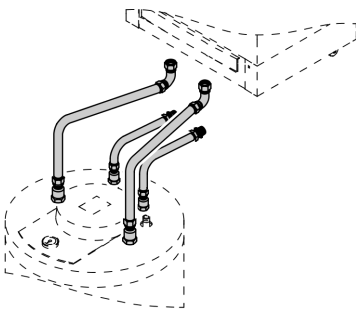
Bestandteile:

- Speichertemperatursensor (nicht dargestellt)
- Heizwasserseitige Verbindungsleitungen
- Heizwasserseitige Entlüftung

Anschluss-Set für untergestellten Speicher-Wassererwärmer Vitocell 100-W mit Verbindungsleitungen

Best.-Nr. 7178 347

Aufputz- und Unterputz-Montage



Bestandteile:

- Speichertemperatursensor
- Heizwasserseitige Verbindungsleitungen
- Trinkwasserseitige Verbindungsleitungen

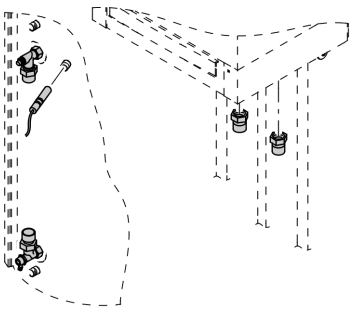
Anschluss-Set für nebengestellten Speicher-Wassererwärmer Vitocell 100-W und 300-W

- Schraubausführung

Best.-Nr. 7178 349

- Lötanschluss

Best.-Nr. 7178 348



Speicher-Wassererwärmer **links oder rechts** neben dem Heizkessel

Bestandteile:

- Speichertemperatursensor
- Anschlussverschraubungen (Rp 3/4)

Auslieferungszustand

Vitopend 200-W für raumluftabhängigen Betrieb

Gas-Umlauf- und Gas-Kombiwasserheizer

- Wandkessel für Erd- und Flüssiggas nach DVGW-Arbeitsblatt G260
- Mit modulierendem, atmosphärischem Vormischbrenner (wassergekühlt) .
- Im Gerät integrierte Komponenten:
 - Aqua-Platine mit Multi-Stecksystem
 - Abgasüberwachungseinrichtung
 - Ausdehnungsgefäß
 - Sicherheitsarmaturen
 - Überströmventil
 - 2-stufige Heizkreispumpe
 - 3-Wege-Ventil
- Anschlussfertig verrohrt und verdrahtet

- Separat verpackt:
 - Vitotronic 100 für angehobenen Betrieb
 - oder
 - Vitotronic 200 für witterungsgeführten Betrieb
- Nur Gas-Kombiwasserheizer:
 - Mit integriertem Plattenwärmetauscher für Trinkwasser.

Erdgas/Flüssiggas-Ausführung

- Der Vitopend 200-W wird für Erdgas E vorgerichtet ausgeliefert.
- Für Erdgas LL wird bei Bestellung ein Umstellsatz mitgeliefert.
- Für Flüssiggas wird bei Bestellung ein Umstellsatz mitgeliefert.

Vitopend 200-W für raumluftunabhängigen Betrieb

Gas-Umlauf- und Gas-Kombiwasserheizer

- Wandkessel für Erd- und Flüssiggas nach DVGW-Arbeitsblatt G260
- Mit modulierendem, gebläseunterstütztem (drehzahlregelbares Wechselstromgebläse) Vormischbrenner (wassergekühlt) .
- Im Gerät integrierte Komponenten:
 - Aqua-Platine mit Multi-Stecksystem
 - Ausdehnungsgefäß
 - Sicherheitsarmaturen
 - Überströmventil
 - 2-stufige Heizkreispumpe
 - 3-Wege-Ventil
- Anschlussfertig verrohrt und verdrahtet

- Separat verpackt:
 - Vitotronic 100 für angehobenen Betrieb
 - oder
 - Vitotronic 200 für witterungsgeführten Betrieb
- Nur Gas-Kombiwasserheizer:
 - Mit integriertem Plattenwärmetauscher für Trinkwasser.

Erdgas/Flüssiggas-Ausführung

- Der Vitopend 200-W wird für Erdgas E vorgerichtet ausgeliefert.
- Für Erdgas LL wird bei Bestellung ein Umstellsatz mitgeliefert.
- Für Flüssiggas wird bei Bestellung ein Umstellsatz mitgeliefert.

Erforderliches Zubehör (muss mitbestellt werden)

Montage des Vitopend direkt an die Wand

Montagehilfe:

- Mit Befestigungselementen
- Mit Armaturen
- Mit Gas-Absperrhahn mit thermischem Sicherheits-Absperrventil.

Wahlweise für Aufputz- oder Unterputz-Montage (siehe Seiten 9, 10).

Montage des Vitopend vor der Wand

Vorwand-Montagerahmen (Bautiefe 110 mm):

- Mit Befestigungselementen
 - Mit Armaturen
 - Kessel-Füll- und Entleerungshahn
 - Mit Gas-Eckhahn mit thermischem Sicherheits-Absperrventil
- Für Montage mit Schraubanschlüssen (siehe Seite 11).

Planungshinweise

Aufstellung bei raumluftunabhängigem Betrieb

Der Vitopend ist ein Gerät der Bauart C_{12x}, C_{32x}, C_{42x} oder C_{82x} nach TRGI '86/96.

- Der Vitopend kann in **raumluftunabhängiger** Betriebsweise **unabhängig** von Größe und Belüftung des Aufstellraums aufgestellt werden.

- Möglich sind z.B. die Aufstellung in Aufenthalts- und Wohnräumen, in unbelüfteten Nebenräumen, in Schränken und in Nischen ohne Abstand zu brennbaren Bauteilen, aber auch in Dachräumen (Spitzboden und Abseiträumen) mit direkter Durchführung der Abgas-/Zuluftleitung durch das Dach.
- Der Aufstellraum muss frostsicher sein.

Aufstellung bei raumluftabhängigem Betrieb

- Eine Aufstellung ist nur zulässig, wenn eine direkte Zuluftöffnung (unverschließbar) mit freiem Querschnitt von mindestens 150 cm² vorhanden ist (gemäß TRGI '86/96).
- Eine Aufstellung in Wohn- und Aufenthaltsräumen ist **nicht** möglich (Ausnahme: Betrieb im Raumluftverbund).
- Der Vitopend muss in der Nähe des Schornsteins/Schachts befestigt werden.
- Keine Luftverunreinigungen durch Halogenkohlenwasserstoffe (z. B. enthalten in Sprays, Farben, Lösungs- und Reinigungsmitteln)

- Kein starker Staubanfall
 - Keine hohe Luftfeuchtigkeit
 - Frostsicher und gut belüftet
 - Der Heizkessel darf in Räumen, in denen mit Luftverunreinigungen durch **Halogenkohlenwasserstoffe** zu rechnen ist, nur raumluftunabhängig betrieben werden.
- Werden diese Hinweise nicht beachtet, entfällt für auftretende Kesselschäden, die auf einer dieser Ursachen beruhen, die Gewährleistung.

Planungshinweise (Fortsetzung)

Abgassysteme

Abgasleitung für raumluftabhängigen Betrieb

Die einfache Abgasleitung für raumluftabhängigen Betrieb muss eine baurechtliche Zulassung des Deutschen Instituts für Bau-technik (DIBt) haben.

Abgasleitung für raumluftunabhängigen Betrieb

Die Viessmann Abgas-/Zuluftsysteme (AZ-Systeme) für raumluftunabhängigen Betrieb sind mit dem Vitopend als bautechnische Einheit nach DVGW geprüft und CE-zertifiziert.

Mögliche Abgasleitungsführung:

- Senkrechte Dachdurchführung
- Außenwandanschluss
- Waagerechte Dachdurchführung
- Getrennte Zuluft- und Abgasführung

Für den Anschluss an LAS- bzw. Bestands-LAS-Schornsteine können die AZ-Bauteile gemäß Zulassungsbescheid Z 7.23074 verwendet werden.

Nähere Beschreibung der Abgassysteme siehe Planungsanleitung Vitopend.

Abgastemperatur-Absicherung

Wenn bauseits eine andere Abgasleitung eingesetzt wird, ist diese nach den Richtlinien für die Zulassung von Abgasanlagen für Abgas mit niedrigen Temperaturen anzuschließen. Eine Abgastemperatur-Absicherung ist nicht erforderlich, da die maximal zulässige Abgastemperatur in keinem Betriebszustand oder Störfall überschritten wird.

Auslegung der Anlage

Der Vitopend 200-W ist nur für Pumpenwarmwasser-Heizungen (geschlossene Anlagen) geeignet.

Die Umwälzpumpe ist im Gerät integriert.

Mindestanlagendruck 0,8 bar.

Die Kesselwassertemperatur ist im Heizbetrieb und bei Trinkwassererwärmung auf 85 °C begrenzt

Um die Verteilungsverluste gering zu halten, empfehlen wir die Wärmeverteilungsanlage und die Trinkwassererwärmung auf max. 70 °C Vorlauftemperatur auszulegen.

Für Etagenwohnungen mit Wohnflächen kleiner als 80 m² empfehlen wir wegen der unmittelbaren Erfassung der Raum-Einflussgrößen, den Vitopend 200-W mit Regelung für angehobenen Betrieb in Verbindung mit Vitotrol 100 einzusetzen.

Sicherheitstechnische Ausrüstung

Die Heizkessel sind nach EN 12828 für Warmwasser-Heizungsanlagen mit einer Absicherungstemperatur von max. 110 °C sowie entsprechend ihrer Bauartzulassung mit einem bauartgeprüften Sicherheitsventil ausgerüstet.

Wassermangelsicherung

Nach EN 12828 kann auf die erforderliche Wassermangelsicherung bei Heizkesseln bis 300 kW verzichtet werden, wenn sichergestellt ist, dass eine unzulässige Erwärmung bei Wassermangel nicht auftreten kann.

Viessmann Gaswandgeräte sind mit einer Wassermangelsicherung (Trockengehschutz) ausgerüstet. Durch Prüfungen ist nachgewiesen, dass bei eventuell auftretendem Wassermangel infolge Leckage an der Heizungsanlage und gleichzeitigem Brennerbetrieb eine Abschaltung des Brenners ohne zusätzliche Maßnahmen erfolgt, bevor eine unzulässig hohe Erwärmung des Heizkessels und der Abgasanlage eintritt.

Wasserbeschaffenheit/Frostschutz

Ungeeignetes Füll- und Ergänzungswasser fördert Ablagerungen und Korrosionsbildung und kann zu Schäden am Heizkessel führen.

- Heizungsanlage vor dem Füllen gründlich spülen.
- Ausschließlich Wasser mit Trinkwasserqualität einfüllen.
- Füllwasser mit einer Wasserhärte über 16,8 °dH (3,0 mol/m³) muss enthärtet werden, z.B. mit der Kleinenthärtungsanlage für Heizwasser (siehe Viessmann Preisliste Vitoset).

- Dem Füllwasser kann ein speziell für Heizungsanlagen geeignetes Frostschutzmittel beigefügt werden. Die Eignung ist vom Hersteller des Frostschutzmittels nachzuweisen. Weitere Angaben sind dem VdTÜV-Merkblatt 1466 zu entnehmen.
- Bezüglich Erstaufheizung sowie bei Anlagenvolumen größer 20 Liter/kW sind die VDI 2035 und die Planungsanleitung „Richtwerte für die Wasserbeschaffenheit“ zu beachten.

Trinkwasserbeschaffenheit

Ab einer Wasserhärte von 20° dH(3,58 mol/m³) empfehlen wir zur Trinkwassererwärmung den Einsatz von Speicher-Wassererwärmern oder einer Wasseraufbereitung in der Kaltwasserzuleitung.

Planungshinweise (Fortsetzung)

Zusätzliche Anforderungen bei der Aufstellung von Heizkesseln mit Flüssiggas in Räumen unter Erdgleiche

Gemäß TRF 1996-Band 2 – gültig seit 1. September 1997 – ist beim Einbau des Heizkessels unter Erdgleiche kein externes Sicherheitsmagnetventil mehr erforderlich.

Der hohe Sicherheitsstandard mit dem externen Sicherheitsmagnetventil hat sich jedoch bewährt. Daher empfehlen wir beim Einbau des Heizkessels in Räumen unter Erdgleiche auch weiterhin den Einbau des externen Sicherheitsmagnetventils, zu dem die interne Erweiterung H1 mitbestellt werden muss.

Planungsanleitung

Weitere Hinweise zur Planung und Auslegung siehe „Planungsanleitung für Vitopend“.

Geprüfte Qualität



VDE-Gutachten mit Fertigungsüberwachung beantragt.



CE-Kennzeichnung entsprechend bestehenden EG-Richtlinien.



Österreichisches Prüfzeichen zum Nachweis der elektrotechnischen Sicherheit beantragt



Qualitätsmarke der ÖVGW gem. Gütezeichenverordnung 1942 DRGBI. I für Erzeugnisse des Gas- und Wasserfachs

Gedruckt auf umweltfreundlichem,
chlorfrei gebleichtem Papier



Technische Änderungen vorbehalten!

Viessmann Werke GmbH&Co KG
D-35107 Allendorf
Telefon:06452 70-0
Telefax:06452 70-2780
www.viessmann.de

5811308-3