

## Datenblatt

Best.-Nr. und Preise: siehe Preisliste



### **VITOTRANS 200** Typ WTD

Für die Gewinnung von Heizwärme in Verbindung mit  
Dampf-Fernheizungen  
Regelung durch Kondensatanstau oder  
dampfseitige Regelung  
Heizrohrbündel aus hochlegiertem  
Edelstahl Rostfrei

## Technische Angaben

### Beachten

Alle Abbildungen dieser Drucksache sind schematische, beispielhafte Darstellungen.

### Wärmeleistung

Vitotrans 200	Best.-Nr.	3003473	3003474	3003475	3003476	3003477	3003478	
<b>CE-Kennzeichnung</b>		siehe Seite 5						
<b>Wärmeleistung bei sekundärseitiger Wassererwärmung 70/90 °C und primärseitigem Sattdampf:</b>								
– Überdruck vor dem Apparat	0,1 bar	kW	30	44	113	251	443	666
(ohne Kondensatauskühlung)	0,2 bar	kW	37	53	135	300	530	800
	0,3 bar	kW	42	63	158	352	623	941
	0,4 bar	kW	47	70	176	392	691	1044
	0,5 bar	kW	52	78	195	436	768	1159
	0,6 bar	kW	57	86	214	479	844	1276
	0,8 bar	kW	66	98	245	551	970	1466
	<b>1,0 bar</b>	<b>kW</b>	<b>75</b>	<b>115</b>	<b>280</b>	<b>635</b>	<b>1100</b>	<b>1680</b>
	2,0 bar	kW	120	230	400	830	1300	2000
	3,0 bar	kW	120	230	460	880	1300	2000
<b>– Leistungen bei höheren Drücken auf Anfrage.</b>								
– Überdruck vor dem Apparat	1,0 bar	kW	64	105	174	384	640	1047
(Kondensattemperatur 80 °C)								

### Hinweis

Leistungsangaben bei Betrieb mit anderen Drücken und Temperaturen auf Anfrage.

### Technische Daten

#### primärseitig

zul. Sattdampfüberdruck	13 bar	10 bar	8 bar
- bei zul. Betriebstemperatur	200 °C	250 °C	300 °C

#### sekundärseitig

- Zul. Betriebsdruck 10 bar
- Zul. Betriebstemperatur 250 °C

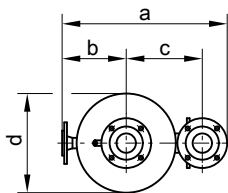
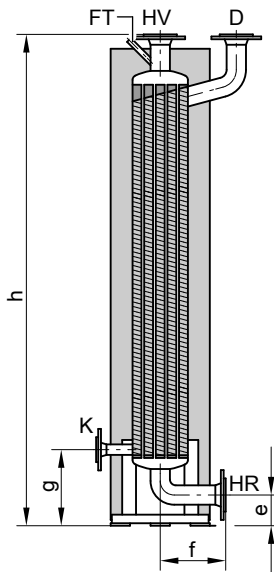
Vitotrans 200	Best.-Nr.	3003473	3003474	3003475	3003476	3003477	3003478
<b>Max. Durchflussmenge</b> sekundär	m <sup>3</sup> /h	5,2	10	20	38	56	86
<b>Abmessungen</b>							
Tiefe d	Ømm	290	326	366	397	451	526
Breite a	mm	458	531	604	702	795	929
Höhe h	mm	1479	1523	1783	1992	2167	2352
<b>Gewicht</b>	kg	73	90	125	193	278	404
Wärmetauscher mit Wärmedämmung und Gegenflanschen							
<b>Inhalt</b>							
primärseitig (um die Rohre)	Liter	11	20	30	50	82	116
sekundärseitig (in den Rohren)	Liter	3	5,5	8	18	30	44
<b>Anschlüsse</b>							
primärseitiger Vorlauf (Dampf)	PN/DN	40/40	16/50	16/65	16/100	16/125	16/150
primärseitiger Rücklauf (Kondensat)	PN/DN	40/20	40/32	40/40	16/50	16/65	16/80
sekundärseitig (Heizwasser)	PN/DN	40/40	16/50	16/65	16/100	16/125	16/150

## Technische Angaben (Fortsetzung)

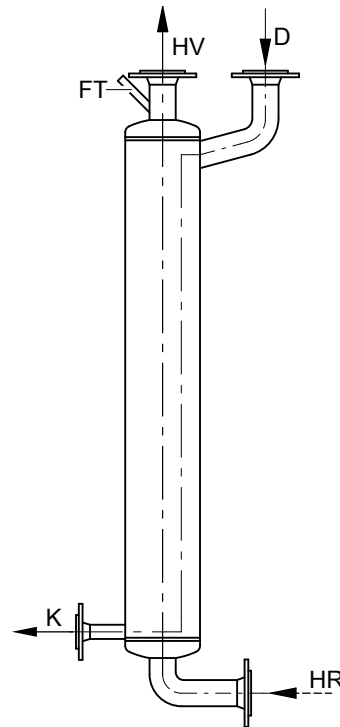
### Anschlüsse

#### Hinweis

Der Wärmetauscher muss stehend betrieben werden.



### Durchfluss-Schema

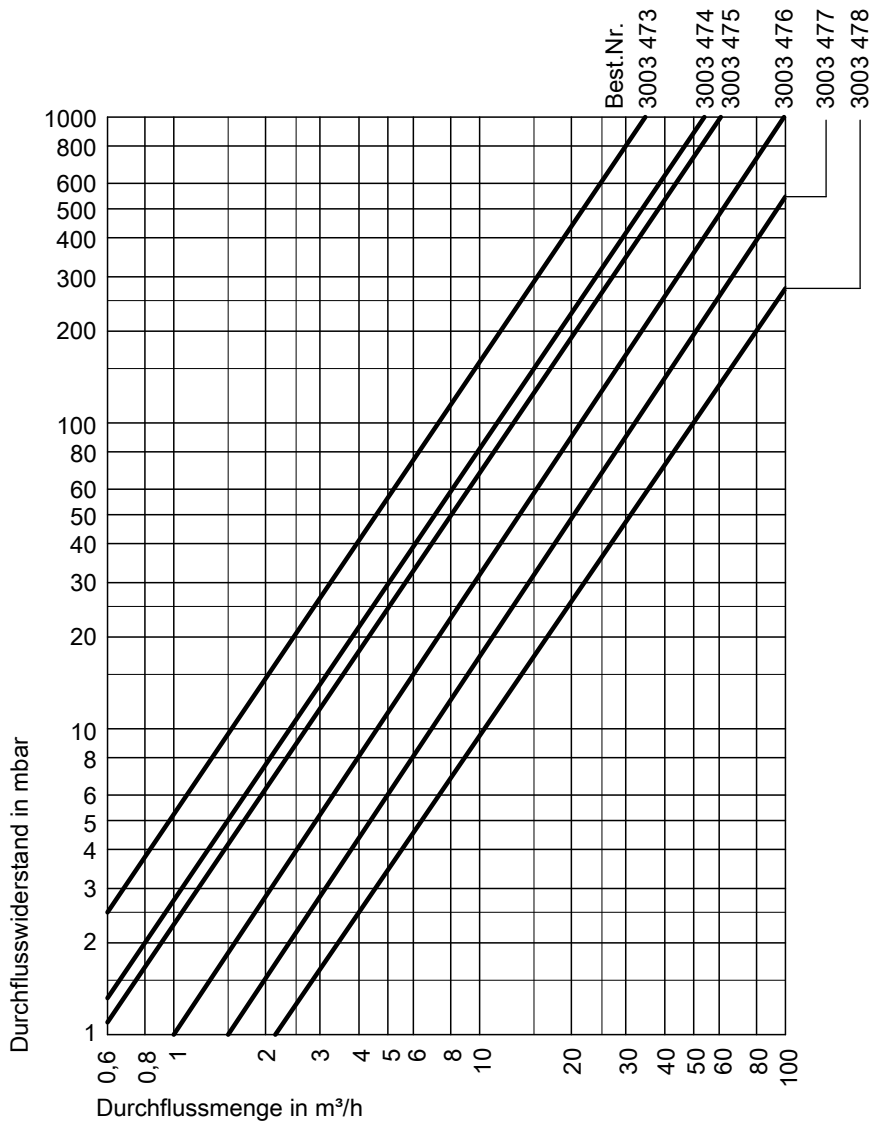


- D Primärseitiger Vorlauf (Dampf)
- FT Temperaturfühler, Nippel für R $\frac{1}{2}$  (bei Best.-Nr. 3003473 bis 3003475) bzw. Muffe R1 (bei Best.-Nr. 3003476 bis 3003478)
- HR Sekundärseitiger Rücklauf (Heizungsrücklauf)
- HV Sekundärseitiger Vorlauf (Heizungsvorlauf)
- K Primärseitiger Rücklauf (Kondensat)

### Maßtabelle

Best.-Nr.		3003473	3003474	3003475	3003476	3003477	3003478
a	mm	458	531	604	702	795	929
b	mm	190	215	238	263	284	333
c	mm	193	233	274	329	386	454
d	mm	290	326	366	397	451	526
e	mm	95	88	115	140	154	173
f	mm	199	220	245	276	308	353
g	mm	211	251	300	388	462	534
h	mm	1479	1523	1783	1992	2167	2352

### Durchflusswiderstand sekundärseitig (in den Rohren), Heizwasser



## Auslieferungszustand

Vitotrans 200 mit angebauter Wärmedämmung, Farbe vitosilber.  
Mit Gegenflanschen, Schrauben und Dichtungen für die primär- und sekundärseitigen Anschlüsse.

## Planungshinweise

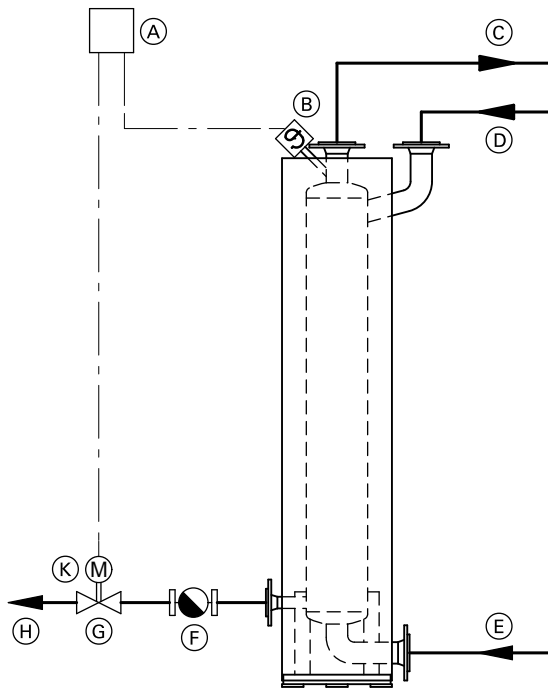
### Betrieb mit Dampf

Bei Dampfbetrieb müssen das Kesselwasser und das Kesselspeisewasser den in den VdTÜV-Richtlinien angegebenen Werten entsprechen (siehe hierzu auch Planungsanleitung „Richtwerte für die Wasserbeschaffenheit“).

## Installationsschemen

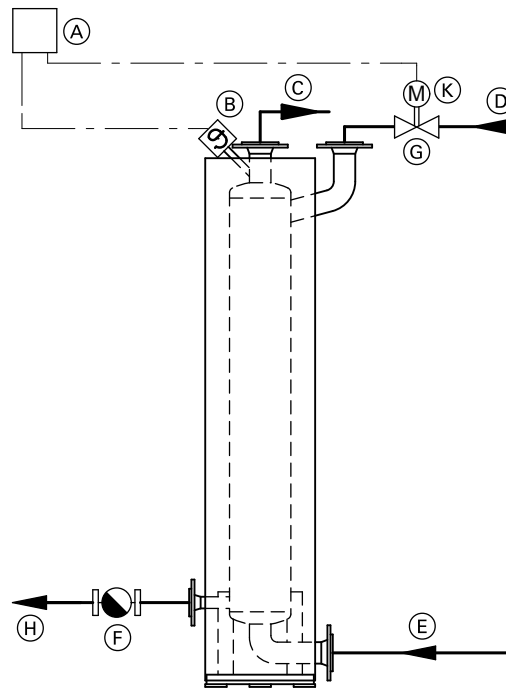
Die Regelung erfolgt durch Kondensatanstau oder dampfseitige Regelung.  
Außerdem kann eine witterungsabhängige Regelung erfolgen.

### Regelung durch Kondensatanstau



- (A) Zentralgerät
- (B) Temperaturfühler
- (C) Heizungsvorlauf
- (D) Dampfeintritt
- (E) Heizungsrücklauf
- (F) Kondensatableiter
- (G) Durchgangsventil
- (H) Kondensat
- (K) Ventilstellmotor

### Dampfseitige Regelung



- (A) Zentralgerät
- (B) Temperaturfühler
- (C) Heizungsvorlauf
- (D) Dampfeintritt
- (E) Heizungsrücklauf
- (F) Kondensatableiter
- (G) Durchgangsventil
- (H) Kondensat
- (K) Ventilstellmotor

### Geprüfte Qualität

**CE** CE-Kennzeichnung entspricht den bestehenden EU-Richtlinien.

Technische Änderungen vorbehalten!

Viessmann Ges.m.b.H.  
A-4641 Steinhaus bei Wels  
Telefon: 07242 62381-110  
Telefax: 07242 62381-440  
[www.viessmann.at](http://www.viessmann.at)

Viessmann Werke GmbH & Co. KG  
D-35107 Allendorf  
Telefon: 06452 70-0  
Telefax: 06452 70-2780  
[www.viessmann.de](http://www.viessmann.de)

5774464